



# ARCHISPEKTRAS

architektūra | interjero dizainas | urbanistika | [www.archispektras.lt](http://www.archispektras.lt)

Statytojo (Užsakovo) pavadinimas	Kauno rajono savivaldybės administracija į.k. 188756386
Projektuotojo pavadinimas	UAB „Studija Archispektras“, į.k. 302553383
Statinio projekto pavadinimas	<b>MAITINIMO PASKIRTIES PASTATO, KAUNO R. SAV., KULAUTUVA, AKACIJŲ AL. 20, REKONSTRAVIMO Į KULTŪROS PASKIRTIES PASTATĄ PROJEKTAS.</b>
Statinio projekto numeris	KRS-2020
Statinio projekto etapas	Techninis projektas
Statinio (statinių) pavadinimas	Kultūros paskirties pastatas
Statinio (statinių) kategorija	Ypatingas statinys
Statinio projekto dalis	Vandentiekio ir nuotekų šalinimo
Bylos žymuo	KRS-2020-TP-VN
Bylos laidos žymuo	A
Bylos išleidimo data	2024

Pareigos	Kvalifikaciją patvirtinančio dokumento nr.	Pavardė	Parašas
PV	A1078	E. Žurkus	
PDV	31580	D. Bartkus	



STATYBOS PRODUKCIJOS  
SERTIFIKAVIMO CENTRAS

Valstybės įmonė Statybos produkcijos sertifikavimo centras, įmonės kodas 110068926, Linkmenų g. 28, LT-08217 Vilnius

# KVALIFIKACIJOS ATESTATAS

Nr.31580

**Donatas Bartkus**

A.k.

Suteikta teisė eiti ypatingojo statinio projekto dalies vadovo, ypatingojo statinio projekto dalies vykdymo priežiūros vadovo, ypatingojo statinio specialiųjų statybos darbų vadovo ir ypatingojo statinio specialiųjų statybos darbų techninės priežiūros vadovo pareigas.

Statiniai: gyvenamieji ir negyvenamieji pastatai, inžineriniai tinklai (vandentiekio, šilumos, nuotekų šalinimo), hidrotechnikos statiniai, kiti inžineriniai statiniai, taip pat minėti statiniai, esantys kultūros paveldo objekto teritorijoje, jo apsaugos zonoje, kultūros paveldo vietovėje.

Projekto dalys: vandentiekio ir nuotekų šalinimo, šilumos gamybos (iki 1,5 MW galios) ir tiekimo, šildymo, vėdinimo ir oro kondicionavimo.

Specialieji statybos darbai: vandentiekio ir nuotekų šalinimo tinklų tiesimas; statinio vandentiekio ir nuotekų šalinimo inžinerinių sistemų įrengimas; šilumos tiekimo tinklų tiesimas; šilumos gamybos įrenginių (iki 1,5 MW galios) montavimas; statinio šildymo, vėdinimo ir oro kondicionavimo inžinerinių sistemų įrengimas.



Direktorius

Valdemaras Gauronskis

22015

Išduotas 2018 m. spalio 25 d.

Pirmą kartą išduotas 2013 m. liepos 12 d.



Kvalifikacijos atestatų registras skelbiamas [www.spsc.lt](http://www.spsc.lt)

**Tekstinių dokumentų žiniaraštis**

Eil. nr.	Dokumento žymuo	Laida	Lapų	Pavadinimas	Pastabos
1.				Viršelis	
2.				Atestatas	
3.	KRS-2020-TP-VN.BSŽ	A		Bylos sudėties žiniaraštis	
4.	KRS-2020-TP-VN.AR	A		Aiškinamasis raštas	
5.	KRS-2020-TP-VN.TS	A		Techninės specifikacijos	
6.	KRS-2020-TP-VN.MŽ	A		Medžiagų žiniaraštis	

**Brėžinių žiniaraštis**

Eil. nr.	Dokumento žymuo	Laida	Lapų	Pavadinimas	Pastabos
1.	KRS-2020-TP-VN-B1	A	1	Rūsio planas su vandentiekio tinklais	
2.	KRS-2020-TP-VN-B2	A	1	Pirmo aukšto planas su vandentiekio tinklais	
3.	KRS-2020-TP-VN-B3	A	1	Antro aukšto planas su vandentiekio tinklais	
4.	KRS-2020-TP-VN-B4	A	1	Trečio aukšto planas su vandentiekio tinklais	
5.	KRS-2020-TP-VN-B5	A	1	Rūsio planas su priešgaisrinio vandentiekio tinklais	
6.	KRS-2020-TP-VN-B6	A	1	Pirmo aukšto planas su priešgaisrinio vandentiekio tinklais	
7.	KRS-2020-TP-VN-B7	A	1	Antro aukšto planas su priešgaisrinio vandentiekio tinklais	
8.	KRS-2020-TP-VN-B8	A	1	Trečio aukšto planas su priešgaisrinio vandentiekio tinklais	
9.	KRS-2020-TP-VN-B9	A	1	Neeksploatuojamos pastogės planas su priešgaisrinio vandentiekio tinklais	
10.	KRS-2020-TP-VN-B10	A	1	Funkcinė gaisro gesinimo sistemos schema	
11.	KRS-2020-TP-VN-B11	A	1	Principinė gaisro gesinimo sistemos schema	
12.	KRS-2020-TP-VN-B12	A	1	Vandens apskaitos mazgo principinė schema (VAM)	
13.	KRS-2020-TP-VN-B13	A	1	Rūsio planas su nuotekų tinklais	
14.	KRS-2020-TP-VN-B14	A	1	Pirmo aukšto planas su nuotekų tinklais	
15.	KRS-2020-TP-VN-B15	A	1	Antro aukšto planas su nuotekų tinklais	
16.	KRS-2020-TP-VN-B16	A	1	Trečio aukšto planas su nuotekų tinklais	
17.	KRS-2020-TP-VN-B17	A	1	Stogo planas su nuotekų tinklais	
18.	KRS-2020-TP-VN-B18	A	1	Sklypo planas su vandentiekio ir nuotekų tinklais M1:500	
19.	KRS-2020-TP-VN-B19	A	1	Sklypo planas su vandentiekio ir nuotekų tinklų apsaugos zonomis M1:500	
20.	KRS-2020-TP-VN-B20	A	1	Lietaus nuotekų tinklų profilių schemas	
21.	KRS-2020-TP-VN-B21	A	1	Buitinių nuotekų tinklų profilių schemas	
22.	KRS-2020-TP-VN-B22	A	1	Vandentiekio tinklų profilių schemas	
23.	KRS-2020-TP-VN-B23	A	1	Žiočių principinė schema	

A	2024-04	SIEKIANČIŲ SUPAPRASTINTI STATYBAS KEIČIAMŲ KONSTRUKCINIŲ IR PLANINIŲ SPRENDINIŲ			
0	2021-03	STATYBOS LEIDIMUI IR KONKURSIUI			
LAIDA	IŠLEIDIMO DATA	LAIDOS STATUSAS. KEITIMO PRIEŽASTIS (JEI TAIKOMA)			
KVAL. PATV. DOK. NR.			STATINIO PROJEKTO PAVADINIMAS MAITINIMO PASKIRTIES PASTATO, KAUNO R. SAV., KULAUTUVA, AKACIJŲ AL. 20, REKONSTRAVIMO Į KULTŪROS PASKIRTIES PASTATĄ PROJEKTAS.		
A1078	PV	E. ŽURKUS	DOKUMENTO PAVADINIMAS		
	 MB „Nematoma inžinerija“ Draugystės g. 19D, LT-51231, Kaunas Įmonės kodas: 303178858 Tel.: +37065179272		BYLOS SUDĖTIES ŽINIARAŠTIS		
31580	PDV	D. BARTKUS	LAIDA  A		
	PROJ.	T. ZAKAREVIČIUS			
LT	STATYTOJAS IR (ARBA) UŽSAKOVAS KAUNO RAJONO SAVIVALDYBĖS ADMINISTRACIJA Į.K. 188756386		DOKUMENTO ŽYMUO KRS-2020-TP-VN.BSŽ	LAPAS 1	LAPŲ 2

**Priedai**

Eil. nr.	Dokumento žymuo	Laida	Lapų	Pavadinimas	Pastabos
1.				Statinio projektavimo techninė užduotis	
2.	Nr. STS-0083			UAB "Giraitės vandenys" prisijungimo sąlygos	
3.				Gaisrinė projektavimo užduotis	
4.	KRS-2020-TP-BD.PDVTSA	A	1	Projekto sudėties žiniaraštis	
5.	KRS-2020-TP-BD.AR	A	1	Techninio projekto dalių suderinimo tarpusavyje aktas	
6.				Toponuotrauka	
7.		A	1	Priešgaisrinio rezervuaro schema	
8.		A	5	Priešgaisrinių siurblių techninė dokumentacija	

DOKUMENTO ŽYMUO	Lapas	Lapų	Laida
18/006-TP-VN.BSŽ	2	2	A

# VANDENTIEKIO IR NUOTEKŲ ŠALINIMO AIŠKINAMASIS RAŠTAS

## 1. PROJEKTINIAI SPRENDIMAI, BENDRIEJI DUOMENYS

Inžineriniai tinklai				Pastabos
	Pavadinimas	Mato vienetas	Kiekis	
<b>1.</b>	<b>Lauko buitinių ir gamybinių nuotekų tinklai</b>			
<b>1.1.</b>	<b>Buitinių ir gamybinių nuotekų tinklai (F1, F3)</b>	<b>m</b>	<b>18</b>	II Grupė nesudėtingas
	Vamzdžio skersmuo	mm	110	
	Inžinerinių tinklų apsaugos zonos plotis	m	2x2,5	
<b>1.2.</b>	<b>Buitinių ir gamybinių nuotekų tinklai (F1, F3)</b>	<b>m</b>	<b>82</b>	
	Vamzdžio skersmuo	mm	160	
	Inžinerinių tinklų apsaugos zonos plotis	m	2x2,5	
<b>1.3.</b>	<b>Buitinių nuotekų tinklai (F1)</b>	<b>m</b>	<b>68</b>	
	Vamzdžio skersmuo	mm	200	
	Inžinerinių tinklų apsaugos zonos plotis	m	2x2,5	
<b>2.</b>	<b>Lauko lietaus nuotekų tinklai</b>			
<b>2.1.</b>	<b>Lietaus nuotekų tinklai (L1)</b>	<b>m</b>	<b>35</b>	II Grupė nesudėtingas
	Vamzdžio skersmuo	mm	110	
	Inžinerinių tinklų apsaugos zonos plotis	m	2x2,5	
<b>2.2.</b>	<b>Lietaus nuotekų tinklai (L1)</b>	<b>m</b>	<b>107</b>	
	Vamzdžio skersmuo	mm	160	
	Inžinerinių tinklų apsaugos zonos plotis	m	2x2,5	
<b>2.3.</b>	<b>Lietaus nuotekų tinklai (L1)</b>	<b>m</b>	<b>142,00</b>	
	Vamzdžio skersmuo	mm	200	
	Inžinerinių tinklų apsaugos zonos plotis	m	2x2,5	
<b>3.</b>	<b>Vandentiekio tinklai</b>			
<b>3.1.</b>	<b>Vandentiekio tinklai (V1)</b>	<b>m</b>	<b>111</b>	II Grupė nesudėtingas
	Vamzdžio skersmuo	mm	90	
	Inžinerinių tinklų apsaugos zonos plotis	m	2x2,5	
<b>4.</b>	<b>Priešgaisrinio vandentiekio tinklai</b>			
<b>4.1.</b>	<b>Priešgaisrinio vandentiekio tinklai (V2)</b>	<b>m</b>	<b>45</b>	II Grupė nesudėtingas
	Vamzdžio skersmuo	mm	63	
	Inžinerinių tinklų apsaugos zonos plotis	m	2x2,5	
<b>4.2.</b>	<b>Priešgaisrinio vandentiekio tinklai (V2)</b>	<b>m</b>	<b>70</b>	
	Vamzdžio skersmuo	mm	110	
	Inžinerinių tinklų apsaugos zonos plotis	m	2x2,5	
<b>4.3.</b>	<b>Priešgaisrinio vandentiekio tinklai (V2)</b>	<b>m</b>	<b>10</b>	
	Vamzdžio skersmuo	mm	200	

A	2024-04	SIEKiant supaprastinti statybas keičiami konstrukciniai ir planiniai sprendiniai		
0	2021-03	STATYBOS LEIDIMUI IR KONKURSUI		
LAIDA	IŠLEIDIMO DATA	LAIDOS STATUSAS. KEITIMO PRIEŽASTIS (JEI TAIKOMA)		
KVAL. PATV. DOK. NR.	 <b>ARCHISPEKTRAS</b>		STATINIO PROJEKTO PAVADINIMAS MAITINIMO PASKIRTIES PASTATO, KAUNO R. SAV., KULAUTUVA, AKACIJŲ AL. 20, REKONSTRAVIMO Į KULTŪROS PASKIRTIES PASTATĄ PROJEKTAS.	
A1078	PV	E. ŽURKUS	DOKUMENTO PAVADINIMAS	
	 MB „Nematoma inžinerija“ Draugystės g. 19D, LT-51231, Kaunas Įmonės kodas: 303178858 Tel.: +37065179272		LAIDA	
31580	PDV	D. BARTKUS	AIŠKINAMASIS RAŠTAS	
	PROJ.	T. ZAKAREVIČIUS	A	
LT	STATYTOJAS IR (ARBA) UŽSAKOVAS KAUNO RAJONO SAVIVALDYBĖS ADMINISTRACIJA Į.K. 188756386		DOKUMENTO ŽYMUO KRS-2020-TP-VN.AR	
			LAPAS	LAPŲ
			1	8

Inžinerinių tinklų apsaugos zonos plotis	m	2x2,5	
--	---	-------	--

Kitos paskirties inžineriniai statiniai			
	Pavadinimas	Žymėjimas	Pastabos
1.1.	Riebalų atskirtuvas (našumas Q=10l/s)	RA	

### 1.1. PROJEKTAVIMO KRITERIJAI

Šioje vandentiekio ir nuotekų šalinimo techninio projekto dalyje pateikiamos ir nagrinėjamos projektuojamos vidaus ir lauko vandentiekio bei buitinių ir lietaus nuotekų sistemos. Pateikiami šių tinklų pagrindiniai projektavimo sprendiniai, išdėstomi pagrindiniai reikalavimai.

Techninis projektas atliktas pagal statybinę – architektūrinę dalį, laikantis statybinių normų techninių reikalavimų. Naudotų statybos reglamentų ir literatūros sąrašas:

1. STR 1.04.04:2017 Statinio projektavimas, projekto ekspertizė (aktuali redakcija);
2. STR 2.07.01:2003 Vandentiekis ir nuotekų šalintuvas. Pastato inžinerinės sistemos. Lauko inžineriniai tinklai (aktuali redakcija);
3. LR Geriamo vandens tiekimo ir nuotekų tvarkymo įstatymas, 2006.07.13. Nr. X-764, (Žin., Nr. 82-3260);
4. LR aplinkos ministro 2007-04-02 įsakymu Nr.D1-193 „Paviršinių nuotekų tvarkymo reglamentas“;
5. Priešgaisrinės apsaugos ir gelbėjimo departamento prie Vidaus reikalų ministerijos direktoriaus 2010.12.07 įsakymas Nr.1-338 „Gaisrinės saugos pagrindiniai reikalavimai“;
6. Priešgaisrinės apsaugos ir gelbėjimo departamento prie Vidaus reikalų ministerijos direktoriaus 2011.04.20 įsakymas Nr.1-168 „Lauko gaisrinio vandentiekio tinklų ir statinių projektavimo ir įrengimo taisyklės“;
7. RSN 26-90 „Vandens suvartojimo normos“.
8. 2011-03-09 Europos Parlamento ir Tarybos reglamentas (ES) Nr. 305/2011;
9. LST 1516:2015 „Statinio projektavimas. Bendrieji įforminimo reikalavimai“.

### 1.2. KOMPIUTERINĖS PROGRAMOS KURIOMIS PARENGTA PROJEKTO DALIS

Projektas parengtas naudojantis MS office professional plus 2019, Adobe reader, Windows 10 Home, Autodesk Autocad LT2010, Instalsoft Net-san 4.7, Lindab cadvent 7.0. programomis.

### 1.3. HIDROGEOLOGINĖS SĄLYGOS IR SKLYPO APIBŪDINIMAS

Tyrinėto sklypo žemės paviršių gręžinių vietose dengia augalinis sluoksnis. Po juo iki 5,0 m gylio slūgso aliuviniai dariniai (aIV) – įvairaus tankumo smėliniai gruntai.

Hidrogeologinės sąlygos pateiktos remiantis vandens lygio stebėjimais gręžiniuose tyrimų metu.

Tyrinėjimų metu tiriamuosiuose gręžiniuose požeminis vanduo nesutiktas.

Tyrinėto sklypo paviršių dengia 0,10 m storio augalinis sluoksnis. Po juo iki 5,0 m gylio slūgso aliuviniai dariniai (aIV) – iki 1,0-1,2 m gylio slūgso labai purus (labai silpnas) ir purus (silpnas) vidutinio rupumo smėlis (MSa), po juo vyrauja vidutinio tankumo (vidutinio stiprumo) vidutinio rupumo smėlis (MSa), į kurį gręžinio vietoje 2,4-3,1 m gylyje ir 3,8-4,7 m gylyje įsiterpia tankaus (stipraus) vidutinio rupumo smėlio (MSa) tarp sluoksniai (IGS Nr. 5).

### 1.4. Esama situacija

KRS-2020-TP-VN.AR	lapas	lapų	laida
	2	8	A

Esamam maitinimo paskirties pastate visi vandentiekio ir nuotekų inžineriniai tinklai (Buitinis, priešgaisrinis vandentiekis, lietaus bei buitinės nuotekos) yra jau demontuoti.

## 2. PROJEKTUOJAMI TINKLAI

### 2.1. BUITINIO VANDENTIEKIO TINKLAI

Pastatui vandentiekis buitiniems reikmėms projektuojamas nuo d100mm tinklų esančių Akacijų alėjoje. Pasijungiama įrengiant šulinį VŠ-1 DN1500. Vanduo į pastatą tiekiamas vienu PE d90 įvadu.

Pastate projektuojama šalto vandens (V1), priešgaisrinio vandens (V2), karšto vandens (T3) ir cirkuliacinio vandens (T4) tinklai. Pagrindinė pastato vandens apskaita numatoma įrengti inžinerinių įvadų patalpoje, rūsyje (Nr. 010). Vandens apskaitymui įrengiamas vandens skaitiklis DN50. Patalpos kuriose įrengiamos vandens apskaitos ir montuojami vamzdynai oro temperatūra turi būti ne mažesnė kaip +5°C.

Pastate numatomos 6 vandentiekio sub-apskaitos. Išskiriamos bibliotekos, kultūros centro laisvalaikio, PPSPC, restorano, seniūnijos ir viešbučio zonos. Šiose zonose projektuojami atskiri sub-apskaitos šalto ir karšto vandens skaitikliai. Kiekvieno jų diametras nurodytas brėžiniuose. Visi montuojamieji skaitikliai turi būti įtraukti į respublikos apskaitos prietaisų registrą ir metrologiškai patikrinti. Už skaitiklio patikrą ir jo parodymų objektyvumą galiojančios patikros laikotarpiu atsako jų savininkai.

Šalto, karšto ir cirkuliacinio vandentiekio vamzdynų magistralės montuojamos rekonstruojamo pastato aukštų palubėse.

Šalto vandentiekio vamzdynai projektuojami iš daugiasluoksnių vamzdžių. Vamzdynai izoliuojami pūsto polietileno 20 mm storio izoliacija nuo rasojimo. Privedimai iki prietaisų projektuojami sienose, pagal tiems vamzdžiams keliamus reikalavimus. Karšto vandens ruošimas numatomas projekto ŠVOK dalyje.

Karšto ir cirkuliacinio vandentiekio vamzdynai iki prietaisų projektuojami iš daugiasluoksnių vamzdžių, izoliuojant juos 40 mm storio termoizoliacija.

Vandentiekio sistemų vamzdynų montavimą ir tvirtinimą vykdyti pagal tiems vamzdžiams keliamus reikalavimus. Vandentiekio vamzdynams kertant statybines konstrukcijas angos turi būti užsandarintos nedegiomis medžiagomis, išlaikant tarp patalpų tą patį atsparumą ugniai. Sumontavus vandentiekio tinklus, būtina atlikti jų hidraulinį išbandymą.

Suvartojamo vandens kiekis paskaičiuotas vadovaujantis STR 2.07.01:2003: „Vandentiekis ir nuotekų šalintuvai. Pastato inžinerinės sistemos. Lauko inžineriniai tinklai“ nurodyta metodika ir nurodytais vandens kiekiais.

Pastato vandens poreikiai:

Sistemos pavadinimas	Šalto buitinio vandens kiekiai			Pastabos
	m <sup>3</sup> /h (vid)	m <sup>3</sup> /h (max)	l/s	
Šaltas vanduo	0,93	9,70	4,27	Iš UAB „Giraitės vandenys“ eksploatuojamų tinklų
Vidaus priešgaisrinis vandentiekis	20.37	20.37	5,66	Iš priešgaisrinio rezervuaro
Lauko priešgaisrinis vandentiekis	72	72	20	Iš natūralaus vandens telkinio

KRS-2020-TP-VN.AR	lapas	lapų	laida
	3	8	A

## Reikalingo slėgio apskaičiavimas:

$$H_r = H_{\text{geom}} + H_{\text{l,tot}} + H_{\text{skt}} + H_f = 18 + 5 + 3 + 3 = 29\text{m}$$

Čia  $H_{\text{geom}}$  – nepatogiausio taško ir lauko vandentiekio ašių altitudžių skirtumas, m;

$H_{\text{l,tot}}$  – slėgio nuostoliai skaičiuojamoje trasoje, m;

$H_{\text{skt}}$  – slėgio nuostoliai skaitiklyje, (priimama 3m);

$H_f$  – laisvas slėgis nepatogiausiame taške, m. (priimama 3m);

$h_{\text{atb}} = 6,0\text{ m}$  – hidrauliniai slėgio nuostoliai atbuliniame vožtuve.

Gautas reikalingas slėgis 29m vandens stulpo. Kadangi tinkluose Akacijų al. prie kurių jungiamasi garantuojamas slėgis pagal prisijungimo sąlygas yra 30m vandens stulpo, priimama, kad jis yra pakankamas.

## 2.2. VIDAUS PRIEŠGAISRINIO VANDENTIEKIO TINKLAI

Pastato gesinimui iš vidaus reikalingas 2 čiurkšlių į vieną tašką vandens srautas. Vienos čiurkšlės vandens debitas ne mažesnis kaip 1,33l/s. Bendras debitas pastato gesinimui iš vidaus – 2,66 l/s.

Gaisriniai čiaupai pirmiausia įrengiami prie evakuacinių išėjimų, ne toliau kaip 3 m nuo durų angos, koridoriuose, praeigose ir kitose lengvai prieinamose vietose, – kad netrukdytų žmonių evakuacijai.

Drenčeriai numatyti scenos angoje į žiurovų salę. Drenčeriai išdėstomi atsižvelgiant į tai, kad scenos angos aukštis iki 7,5 m, tai angos vieno metro pločio drėkinimo intensyvumas – 0,5 l/s.

Vandeniui tiekti naudojamos pusiau standžios žarnos, kurios yra 30 m ilgio kurių skersmuo yra ne didesnis kaip 33 mm. Uždorinio purkšto skersmuo numatomas ne mažesnis kaip 9 mm bei turi uždarymo, purškimo ir čiurkšlės funkciją. Gaisriniai čiaupai įrengiami spintelėse, 1,35 m aukštyje, matuojant nuo grindų iki sklendės. Gaisrinių žarnų ilgis numatomas vienodas.

Slėgis prie uždorinio purkšto būti ne didesnis kaip 0,6 MPa ir užtikrina prie aukščiausiai ir toliausiai nuo įvado esančios plokščiosios žarnos gaisrinio čiaupo, kad jį atsukus, bet kuriuo paros metu kompaktinė (neišpurslinta) vandens srovė būtų ne mažesnė už patalpos aukštį, matuojamą nuo grindų iki aukščiausio perdangos (denginio) taško. Visais atvejais horizontali vandens čiurkšlės projekcija imama ne didesnė kaip 5 m.

Pastate numatoma daugiau 12 gaisrinių čiaupų, todėl pastate numatoma žiedinė gaisrinio vandentiekio sistema. Pastato rūsyje projektuojama priešgaisrinės siurblinės stotelė iš dviejų elektrinių siurblių.

Pateikta užduotis SK projekto daliai, šios talpos tvirtinimo sprendimams suprojektuoti.

Projektuojami du vienodi elektriniai siurbliai. Vieno siurblio debitas 5.6l/s, kėlimo slėgis 30m, nominali galia 5,5kW.

Kadangi pastate elektros tiekimas yra ne pirmos kategorijos, elektrotechnikos dalyje projektuojami dyzeliniai generatoriai lauke.

Pastato išorėje, po automobilių stovėjimo aikštele projektuojamas požeminis rezervuaras 70m<sup>3</sup> tūrio. Virš rezervuaro, projekto SK dalyje projektuojama G/B plokštė apkrovoms paskirstyti.

Siurblinė pastato viduje su rezervuaru sujungta dviem pasiurbimo vamzdžiais PE100 d110mm ir vienu PE100 d110mm vamzdžiu skirtu siurblių testavimui. Siurblių testavimas numatomas periodiškai. Siurblių pasiurbiamas vanduo testo metu gražinamas atgal į rezervuarus.

Į rezervuarą, nuo bendros vandentiekio sistemos projektuojamas PE100 D63 vandens papildymo vamzdis. Rezervuare projektuojamas plūdinis vožtuvas, skirtas vandens papildymui.

KRS-2020-TP-VN.AR	lapas	lapų	laida
	4	8	A

Rezervuarų patekimo į vidų liukai su dangčiais projektuojami aikštelės šone – žalioje zonoje. Ten įrengiami ir talpų vėdinimo vamzdžiai.

Vertinamas sistemos veikimas – 3 val. Reikalingas vandens kiekis – 64m<sup>3</sup>.

303 patalpoje projektuojama scenos angos priešgaisrinė uždanga. Drenčerių angoje vieno metro pločio drėkinimo intensyvumas 0,5l/s. Ango plotis 6m, tad bendras intensyvumas numatomas 3l/s. Mažiausias vandens slėgis prie aukščiausiai esančio ir labiausiai nuo įvado nutolusio sprinterio (drenčerio) turi būti ne mažesnis kaip 0,05 MPa.

Visa gaisrų gesinimo sistema ir siurblinė turi veikti pagal sureguliuotą automatiką pagal projekto procesų valdymo ir automatizacijos dalį.

Reikalingas slėgis sistemoje (gaisro atveju)

$$H_g = h_{g,m} + h_{v,n} + h_{\epsilon} + h_{g,z} + h_{skait}, m$$

$h_{g,m}$  – geometrinis aukštis tarp įvado ir aukščiausio perdangos taško.

Vietiniai nuostoliai tinkle skaičiuojami pagal formulę:

$$h_{v,n} = L \times \frac{g^2}{k} m$$

$h_{v,n}$ , m – vietiniai nuostoliai tinkle nuo įvado iki toliausio nuo įvado nutolusio priešgaisrinio čiaupo.

L – tinklo tarpo ilgis m.

$g = 2 \times 1,33 = 2,66$  l/s = 9,58 m<sup>3</sup>/h – vandens debitas vidaus gaisrų gesinimui.

Slėgio kritimas pragamuotoje žarnoje d33 mm paskaičiuojamas pagal formulę:

$$h_{g,z} = S_z \times Q_{g,\epsilon}^2 = 0,15 \times 1,3^2 = 0,25 \text{ m.v.st.}$$

kur:  $S_z$  – gaisrinės žarnos pasipriešinimo koef. = 0,15.

$Q_{g,\epsilon}$  = 1,33 l/s - vandens debitas iš švirkšto.

$h_{\epsilon}$  – laisvas slėgis prie gaisrinio čiaupo (priimamas nuo 3 iki 10).

$h_{skait}$  - slėgio nuostoliai vandens skaitiklyje - . Priimu – 0,0 m, nes skaitiklis gaisriniam vandeniui iš rezervuaro apskaityti neprojektuojamas.

$$H_g = 20 + 1,5 + 5 + 0,25 + 0 = 26,75 \text{ m}$$

### 2.3. LAUKO PRIEŠGAISRINIO VANDENTIEKIO TINKLAI

Pastato gesinimui iš lauko reikalingas 20 l/s vandens debitas. Gaisro gesinimui iš išorės užtikrinamas iš natūralaus vandens telkinio įrengiant vandens paėmimo šulinį DN2000mm.

Vertinamas sistemos veikimas – 3 val. Reikalingas vandens kiekis išorės gesinimui 216m<sup>3</sup>.

Atlikus barimetrinius vandens telkinio tyrimus, apskaičiuotas vandens tūris 246m<sup>3</sup> (atmetus 0,5m užšalimo/išgaravimo ir 0,3m dumblo susidarymo sluoksnius).

### 2.4. BUITINĖS IR UŽTERŠTOS NUOTEKOS

Pastato buitinės nuotekos nuvedamos į esamus buitinių nuotekų tinklus d200mm Akacijų alėjoje. Pasijungiama projektuojant naują šulinį D1000mm ant esamos trasos.

Riebalais užterštos nuotekos iš virtuvės patalpų projektuojamos atskiru išvadu. Šių nuotekų išvalymui, sklype projektuojamas riebalų atskirtuvas 10 l/s našumo su riebalų lygio signalizatoriumi. Už riebalų atskirtuvo projektuojamas mėginių paėmimo šulinys D1000 su uždarymo sklende D160.

### Skaičiuotini buitinių nuotekų debito kiekiai:

KRS-2020-TP-VN.AR	lapas	lapų	laida
	5	8	A

Pastate suprojektuoti prietaisai: Praustuvai – 43 vnt., unitazai (WC) –26 vnt., bidė – 1 vnt., dušai – 12 vnt., unitazai (ŽN A tipo) – 5 vnt., dušelis (ŽN A tipo) su lanksčia žarna – 5 vnt., praustuvai (ŽN A tipo) – 5 vnt., plautuvė – 8 vnt. Iš viso 179 čiaupai.

Projektinis buitinių nuotekų kiekis skaičiuojamas pagal formulę:

$$Q_{bn} = K \cdot \sqrt{\Sigma q_{pt}}, \text{ l/s};$$

Čia:

K – sanitarinių prietaisų naudojimo koeficientas, kai K=0,7 (skaičiuojant piko metu ligoinei);

$q_{pt}$ – buitinių sanprietaisų normatyvinių debitų l/s suma.

Prietaisai	San. prietaiso nuotekų debitas $q_{pt}$ (l/s)	San. prietaisų bendras nuotekų debitas $\Sigma q_{pt}$ (l/s)
Unitazas 26 vnt.	2.0 l/s	52.0 l/s
Unitazas (ŽN A tipo) 5 vnt.	2.0 l/s	10.0 l/s
Dušas 12 vnt.	0.6 l/s	7,2 l/s
Bidė 1 vnt.	0.5 l/s	0,5 l/s
Dušelis (ŽN A tipo) 5 vnt.	0.5 l/s	2.5 l/s
Praustuvai 43 vnt.	0.5 l/s	21,5 l/s
Praustuvai (ŽN A tipo) 5 vnt.	0.5 l/s	2,5 l/s
Plautuvė 8 vnt.	0.5 l/s	4,0 l/s
	<b>SUMA</b>	<b>100,00 l/s</b>

### Projektinis buitinių nuotekų kiekis:

$$Q_{bn} = 0,7 \cdot \sqrt{100} = 7,00 \text{ l/s};$$

### Riebalų atskirtuvo parinkimas

$$N_s = Q_s \times f_t \times f_d \times f_r = 7,00 \times 1,3 \times 1 \times 1,3 = 11,83 \text{ l/s}$$

Čia  $N_s$  – vardinis riebalų atskirtuvo dydis

$Q_s$  maksimalus nuotekų vandens kiekis (l/s)

$f_t$  nuotekų vandens temperatūros koef. = 1,3 ( $T > 60 \text{ }^\circ\text{C}$ )

$f_d$  atskirto riebalų svorio koef. = 1 ( $\rho = 0,94 \text{ g/cm}^3$ )

$f_r$  santykinis koef. = 1,3 jeigu objekte naudojamos valymo priemonės

$$Q_s = M \times V_m \times F / (3600 \times t) = 440 \times 50 \times 8,0 / (3600 \times 8) = 187000 / 28800 = 6,11$$

Čia  $Q_s$  maksimalus nuotekų vandens debitas (l/s)

$M$  skaičius patiekalų per parą = 440

$V_m$  išeiga vandens patiekalui (l) = 50

$F$  sąnaudų piko metu koef. = 8,0

$t$  dieninis darbo laikas (h) = 8h

### Parinkto įrenginio duomenys:

KRS-2020-TP-VN.AR	lapas	lapų	laida
	6	8	A

Įrenginio našumas			Projektinis nuotekų kiekis			Atliekų susidarymas									Komentai						
m <sup>3</sup> /h	m <sup>3</sup> /p	l/s	m <sup>3</sup> /h	m <sup>3</sup> /p	l/s	Numatomi šalinti teršalai (param.)			Leistina įrenginio apkrova teršalais		Projektinis teršalų kiekis nuotekose		Įrenginio efektyvumas			Projektiniai (reikalaujami) išvalymo rodikliai					
						kg/d	mg/l	kg/d	mg/l	mg/l	%	mg/l	%	Atliekų pavadinimas		Šalinimo dažnis, d	kgSM/d	m <sup>3</sup> /šalinimas	m <sup>3</sup> /metus	Ddirėgnumas, %	
1	2	3	4	5	6	7	8	9	10	11	12	13	14	15	16	17	18	19	20	21	22
		10		10		RP		250		100		84	5	60	NP	12k/metus		0.40	4.80	100	Riebalų skirtuvo praplovimo dažnis pagal daviklio parodymus

Pastate, buitinės nuotekos savitaka nuvedamos nuo tualetų, praustuvių, plautuvių, dušų ir trapų. Stovai (alsuokliai) iškeliami 0,5m virš pastato stogo. Ten, kur dėl eksploatuojamo stogo alsuoklių įrengti neįmanoma (viešbučio kambariuose), palubėje vėdinamosios stovų dalys sujungiamos ir nuvedamos iki artimiausio alsuoklio.

Numatomi buitinių nuotekų užterštumai BDS7 250 mg/l; skendinčių medžiagų 250 mg/l.

Pastato vidaus buitinių nuotekų sistema projektuojama iš PVC DN 50-160 mm savitakinių vamzdžių, o išvadai iš storasienių PVC-N movinių vamzdžių. Vamzdžiai turi būti klojami su nuolydžiu užtikrinančiu savaiminį tinklo prasivalymą. D50mm skersmens vamzdžiai montuojami su nuolydžiu  $i=0,03$ , D100mm –  $i=0,02$ , D160mm –  $i=0,01$ . Tinklo pasisukimo vietose, kur nėra galimybės nuotekų tinklą išvalyti pro san. prietaisus, grindyse įrengiamos pravalos, su jas dengiančias sandariais liukais.

Nuotekų vamzdžiai montuojami grindų konstrukcijoje. Vietos, kur nuotekų vamzdžiai montuojami palubėje nurodytos brėžiniuose.

Sumontavus vamzdynus prieš atliekant apdailą atliekamas hidraulinis bandymas.

Lauke buitinių nuotekų šuliniai projektuojami plastikiniai su dangčiu važiuojamajai daliai, D400 apkrovos klasės.

Kanalizacijos tinklus montuoti ir įrengti pagal plastmasinių vamzdžių montavimo taisykles, įregistruotas 1998 – 06 – 29 nr.109.

## 2.5. VIDINIAI LIETAUS TINKLAI

Projektuojamo pastato plokščiojo stogo plotas 600m<sup>2</sup> (nuolydis 2.5%), šlaitinio stogo plotas 694m<sup>2</sup> (nuolydis 15,5°-19,5°). Nuo dalies šlaitinio stogo, lietaus vanduo lietvamzdžiais nuleidžiamas ant plokščiojo stogo, kur per lietaus surinkimo įlajas vanduo surenkamas ir nutekinamas pastato vidumi. Nuo kitos dalies šlaitinio stogo lietus surenkamas lietvamzdžiais ir nuvedamas į projektuojamus lietaus nuotekų tinklus sklype.

Ant stogo visos įlajos numatytos su el. pašildymu ir lapų apsauga. Vidinių lietvamzdžių (stovo) 1 m aukštyje nuo grindų, įrengiama revizija. Lietaus nuotekų vamzdžiams kertant statybines konstrukcijas, angos turi būti užsandarintos nedegiomis medžiagomis, išlaikant tarp patalpų tą patį atsparumą ugniai. Kertant perdangas kai vamzdžiai klojami atvirai, montuojamos priešgaisrinės movos.

Sumontavus vamzdynus prieš atliekant apdailą atliekamas hidraulinis bandymas.

Kanalizacijos tinklus montuoti ir įrengti pagal plastmasinių vamzdžių montavimo taisykles, įregistruotas 1998 – 06 – 29 Nr.109.

Patalpų viduje lietaus nuotekų vamzdžiai sandariai apšiltinami mineralinės vatos dembliais su aliuminio folija - 20mm storio.

KRS-2020-TP-VN.AR	lapas	lapų	laida
	7	8	A

Paviršinių nuotekų kiekis paskaičiuotas vadovaujantis STR 2.07.01:2003: „Vandentiekis ir nuotekų šalintuvas. Pastato inžinerinės sistemos. Lauko inžineriniai tinklai“ nurodyta metodika:

Skaičiuotinis paviršinių (lietaus) nuotekų debitas nuo (nuolydžio, didesnio kaip 0,015) stogų apskaičiuojamas taip:

$$Q_{max} = \frac{F \cdot I_5}{10000} = \frac{1294 \cdot 157,9}{10000} = 20,43, \text{ l/s}$$

kai:  $F$  – stogo plotas,  $m^2$ ;  $I_{20}$  – kartą per metus pasikartojančio 5 min trukmės lietaus intensyvumas,  $l/(s \cdot ha)$ , apskaičiuojamas pagal lygtį:

$$I = \frac{A}{T+B} + c = \frac{2788}{5+12} - 6,1 = 157,9, \text{ l/(s} \cdot \text{ha)}$$

kai:  $A$ ,  $B$ ,  $c$  – lietaus parametrai, priklausantys nuo vietos geografinių – klimatinių sąlygų ir nuotakyno iššvinimo retmens dydžio;  $T$  – lietaus trukmė, min.

## 2.6. LAUKO LIETAUS TINKLAI

Lietaus vanduo surinktas nuo stogų nuvedamas į projektuojamus lietaus nuotekų tinklus sklype. Šiais tinklais lietaus vanduo išleidžiamas į šalia Akacijos alėjoje projektuojamas žiotis. Toliau lietaus vanduo nutekės į Narėpos upelį, kuris priklauso Nemuno mažųjų intakų (su Nemunu) baseinui. Įteka į Nemuną dešiniajame krante.

Lauko paviršinių nuotekų tinklai projektuojami iš storasienių PVC-N movinių vamzdžių. Vamzdžiai turi būti klojami su nuolydžiu užtikrinančiu savaiminį tinklo prasivalymą. D160mm skersmens vamzdžiai montuojami su nuolydžiu  $i=0,01$ , D200mm –  $i=0,007$ . Šuliniai montuojami važiuojamoje dalyje, projektuojami su dangčiais važiuojamajai daliai, D400 atsparumo klasės.

Lauko paviršinių (lietaus) nuotekų debitas apskaičiuojamas pagal formulę:

$$Q = I * F * C_{vid}$$

kai:  $I$  – lietaus intensyvumas ( $l/s \cdot ha$ );  $F$  – skaičiuotinis nuotėkio baseino plotas (ha);  $C_{vid}$  – vidutinis svertinis nuotėkio koeficientas.

$$I = \frac{A}{T+B} + c = \frac{2788}{5+12} - 6,1 = 157,9$$

$$F=3480m^2$$

$$C_{vid} = 0.35$$

$$Q = 157,9 * 3500 * 0.35 = 44.21 \text{ l/s}$$

Taipogi paskaičiuoti ir vidutiniai lietaus kiekiai

$$m^3/P - 5.75 \text{ m}^3$$

$$m^3/\text{metus} - 2100 \text{ m}^3$$

KRS-2020-TP-VN.AR	lapas	lapų	laida
	8	8	A

# TECHNINĖS SPECIFIKACIJOS

## 1. Vidaus vandentiekis

### 1.1. Plastikiniai daugiasluoksniai vamzdžiai

Šaltojo, karštojo ir cirkuliacinio vandentiekų magistralės, stovai bei atšakos į sanitarinius prietaisus suprojektuotos iš daugiasluoksnų metalizuotų vamzdžių. Vamzdžiai pagal DIN 4726-4729, skirti transportuoti geriamos kokybės vandenį.

Vamzdžių paviršius neturi liestis prie aštrių paviršių nei montavimo metu, nei jau sumontuotas. Pvz. vamzdis, prakištas pro konstrukciją, negali iš karto lenktis aštriu kampu, nes gali susisukti. Reikia saugoti, kad vėliau vykdomi statybos darbai nepažeistų jau sumontuotų vamzdžių.

Vamzdžiai tarnaus 50 metų, jei darbinė temperatūra bus 0-700C, ir slėgis iki 10 bar.

Vamzdžių galai privalo turėti statmeną ašiai pjūvį. Leistinas nukrypimas nuo ašies <20. Vamzdžio įlinkis per ašį neturi viršyti 2mm, kai vamzdžio skersmuo iki DN 20mm. ir 1,5 mm, didesnio skersmens vamzdžiams.

Vamzdžiai jungiami bronzinėmis arba plastikinėmis fasoninėmis dalimis su sriegine jungtimi (atvirai) arba užspaudžiamosiomis fasoninėmis dalimis (paslėptos konstrukcijoje). Išardomus sujungimus montuoti vėliau neprieinamose vietose draudžiama.

Gaminių kokybė privalo atitikti ISO 9000 serijos standartą.

Užsakovo pageidavimu vandentiekų vamzdynas gali būti montuojamas iš kitokios rūšies vamzdžių– polietileninių, polipropileninių ar kt. Visais atvejais gaminių kokybė privalo atitikti ISO 9000 serijos standartą.

Visi vamzdžiai ir jų jungimo dalys turi būti ne mažiau 1,0 MPa slėgio ir karštam vandeniui iki 600C.

Montuojant vandentiekio vamzdyną, vadovautis konkretaus gamintojo reikalavimais.

Taikomas DIN standartų ISO rekomendacijos (DIN 2458 ir DIN 17100 ar analogiški).

### 1.2. Cinkuoti plieniniai vamzdžiai

Pastatuose šaltojo, karštojo, priešgaisrinio vandentiekio sistemose naudojami plieniniai cinkuoti vamzdžiai. Vamzdžiai iš plieno Fe33SFS200 skirti transportuoti geriamos kokybės vandenį iki 2000C temperatūros, ir esant vidiniam slėgiui 1,0 MPa-1,6 MPa. Jie turi turėti ištisinį cinko paviršių ne mažesnę 20 mikronų storio. Vamzdžių paviršius turi būti be pusrų ir pašalinių intarpų. Išorės paviršiuje leistinos atskiros flusinės dėmės ir šurkštumai. Vamzdžių galai privalo turėti statmeną ašiai pjūvį. Leistinas nukrypimas nuo ašies ≤2%. Vamzdžio įlinkis per ašį neturi viršyti 20 mm ir 1,5 mm – didesnio skersmens vamzdžiams.

### 1.3 Armatūra ir įrenginiai

#### 1.3.1 Korozijai atsparūs ventiliai ir sklendės

Armatūra skirta montuoti vamzdynuose d15 iki d100mm, transportuojančiuose vandenį ir garą iki 130°C, darbinio slėgiu iki 1,6 MPa, išbandomi 2,4 MPa slėgiu.

Presuojamas rutulinis ventilis, skirtas vandens srautui uždaryti ar atidaryti, su ilgomis rankenėlėmis ir korozijai atspariais rutuliniais su ant korpuso išlietais sąlyginio slėgio ir skersmens žymenimis. Statomas ant horizontalaus ar vertikalaus vamzdžio. Spaudimas PN10, vandens T=5÷30°C.

Prijungimas presuojamas. Ventilio medžiaga – bronzė. Uždarymas rankinis. Gamintojas – toks pats kaip ir naudojamo vamzdžio arba jo rekomenduotas.

Prietaisų prijungimo čiaupai chromuoti, kartu su chromuota apdaila.

#### 1.3.2 Nuorinimo vožtuvas

Automatinis nuorinimo vožtuvas turi būti skirtas arba šaltam arba karštam vandeniui. Nuorinimo vožtuvas montuojamas aukščiausioje tinklo vietoje. Susikaupus vamzdyne orui, gumuotas rutulys nusileidžia ir vožtuvas atsidaro. Vamzdyno atšaka ir uždaromosios sklendės skersmuo turi būti ne mažesni negu nuorinimo vožtuvo nominalus skersmuo. Uždaromasis ventilis leidžia bet kuriuo laiku patikrinti nuorinimo vožtuvo funkcionalumą, išardyti ar prijungti nuorinimo mazgą.

A	2024-04	SIEKIANT SUPAPRASTINTI STATYBAS KEIČIAMAI KONSTRUKCINIAMI IR PLANINIAI SPRENDINIAI				
0	2021-03	STATYBOS LEIDIMUI IR KONKURSUI				
LAIDA	IŠLEIDIMO DATA	LAIDOS STATUSAS. KEITIMO PRIEŽASTIS (JEI TAIKOMA)				
KVAL. PATV. DOK. NR.		STATINIO PROJEKTO PAVADINIMAS MAITINIMO PASKIRTIES PASTATO, KAUNO R. SAV., KULAUTUVA, AKACIJŲ AL. 20, REKONSTRAVIMO Į KULTŪROS PASKIRTIES PASTATĄ PROJEKTAS.				
A1078	PV	E. ŽURKUS	DOKUMENTO PAVADINIMAS		LAIDA	
		Projekto dalies projektuotojas: MB „Nematoma inžinerija“ Chemijos g. 23D, LT-51331, Kaunas Įmonės kodas: 303178858 Tel.: +37068030330			TECHNINĖS SPECIFIKACIJOS	A
31580	PDV	D. BARTKUS				
	PROJ.	T. ZAKAREVIČIUS				
LT	STATYTOJAS IR (ARBA) UŽSAKOVAS KAUNO RAJONO SAVIVALDYBĖS ADMINISTRACIJA Į.K. 188756386			DOKUMENTO ŽYMUO KRS-2020-TP-VN.TS	LAPAS	LAPŲ
					1	22

Prieš nuorinimo vožtuvo įrengimą, būtina praplauti vamzdyną, kad nešvarumai neužkimštų nuorinimo vožtuvo.

Naudojamas automatinis nuorinimo vožtuvas, slėgio klasė PN 16. Korpusas – plienas, padengtas epoksidiniais milteliais. Visos mechaninės detalės turi būti apsaugotos nuo korozijos. Kai vamzdynas pripildomas, oras turi būti išleidžiamas dideliais kiekiais. Normalaus darbo metu, vožtuvas turi palaikyti suspausto oro pagalvę tarp sandarinimo sistemos ir vamzdino skysčio ir išleisti jį mažais kiekiais.

Automatinis nuorinimo vožtuvas jungiamas sriegiu. Vožtuvas montuojamas vertikaliai, su atjungimo sklende.

#### 1.4 Sanitariniai prietaisai

Sanitariniai prietaisai montuojami objektuose privalo turėti bendrus bruožus: jų vidaus ir išorės paviršius privalo turėti lygų, gerai valomą paviršių, neturėti aštrių atsikišusių dalių nei prietaise nei tvirtinimo detalėse. Visi sanitariniai prietaisai, nuotekų priimtuvai ir maišytuvai privalo būti sertifikuoti pagal ISO 9000 serijos standartą ir atitikti EN nustatytus dydžius.

Praustuvai ir klozetai su bakeliais pagaminti iš fajanso ar porceliano, glazūruoti. Klozetai su vandens užtvara viduje. Vanduo į klozetų bakelius tiekiamas be garso ir nuplovimui naudojama ne daugiau kaip 6 l vandens. Klozetų puodų, skirtų žmonėms su fiziniais trūkumais, bakelių rankenėlės turi būti svirtinio tipo. Klozeto puodai komplektuojami su sėdynėmis ir dangčiais iš plastmasės. Praustuvai komplektuojami su sifonais, kurie gali būti plastmasiniai arba chromuoti ir atitikti vandens ėmimo maišytuvų ir čiaupų padengimo spalvą.

Visi sanitariniai prietaisai komplektuojami jų tipo ir pastatymo būdą atitinkančiomis tvirtinimo detalėmis. Vandens maišytuvai privalo atitikti praustuvų konstrukciją ir deramą ( pagal DIN 4109 ) garso gesinimo laipsnį. Maišytuvai pagal DIN 5518. Praustuvų skirtų žmonėms su fiziniais trūkumais čiaupų rankenėlės turi būti svirtinio tipo.

Dušų maišytuvai komplektuojami jų padengimo paviršių atitinkančia dušo galvute su laikikliu arba stacionariai įrengta. Dušų maišytuvų korpusai turi būti pagal DIN 1709, garso gesinimo laipsnį laipsnis pagal DIN 52218.

Trapai vandens surinkimui nuo drėgnai valomų grindų sanitarinėse patalpose – su nerūdijančio plieno grotelėmis, patalpose ir technologinių nuotekų priėmimui – ketiniai emaliuoti su vandens hidraulinėmis užtvaramis jų konstrukcijoje. Komplektuojami atsižvelgiant į projekte nurodytą jungtį ir vamzdžio skersmenį.

##### 1.4.1 Sanitariniai prietaisai pritaikyti neįgaliesiems

Visi sanitariniai prietaisai turi būti išdėstyti pagal ISO 21542:2011 (LT) reikalavimus.

Unitazas pastatomas/pakabinamas su horizontaliu arba vertikaliu pajungimu, su mygtukiniu nuleidimo mechanizmu, turinčiu ekonominį režimą, plastikiniu, tvirtu, lengvai valomu dangčiu su metaliniais vyriais, vandens pajungimu iš apačios.

Unitazo sėdynės viršus turi būti (400-480mm) aukštyje nuo grindų. Mažiausias atstumas tarp unitazo sėdynės krašto iki galinės sienos turėtų būti (650-800)mm. Mažiausias atstumas tarp kampinio tualetu unitazo sėdynės krašto iki gretimos sienos turėtų būti 450 mm. Jeigu įrengiamas atlošas, atstumas nuo sėdynės iki atlošo turėtų būti (500-550) mm.

Abipus unitazo, (300-350)mm atstumu nuo tualetu centro, turi būti įrengti turėklai (arba nuleidžiamasis, arba pritvirtintas prie sienos). Mažiausias atstumas nuo sienos turėtų būti 40mm. Pusėse, kuriose galimas šoninis persėdimas, (200-300) mm aukštyje nuo unitazo sėdynės turi būti įrengtas užlenkiamasis turėklas (nuleidžiamas atraminis turėklas). Turėklai turi atlaikyti bet kuria kryptimi veikiančią bent 1 kN jėgą, rekomenduojama 1,7 kN. Užlenkiamojo turėklo ilgis turėtų (100-250) mm persidengti su unitazo sėdynės priekiniu kraštu. Užlenkiamasis turėklas turėtų būti išdėstytas taip, kad užlenktą turėklą būtų galima pasiekti iš neįgaliųjų vežimėlio.

Kai šalia unitazo yra siena, (200-300) mm aukštyje nuo unitazo sėdynės turi būti įrengtas horizontalusis turėklas, o vertikalusis turėklas turi tęstis nuo horizontaliojo turėklo iki 1700mm aukščio nuo grindų lygio. Turėklas turi tęstis bent 150mm iki unitazo sėdynės priekinio krašto. Visas horizontalusis turėklas turi būti be tarpų. Vaikams skirtuose tualetuose turėklo aukštis turi būti (510-635) mm. Turėklai turi būti apvalaus profilio, ne mažesnio kaip 35 mm ir ne didesnio kaip 50 mm skersmens. Priedai, pavyzdžiui, rankšluostis, muilas, šiukšlinė ir kt., turi būti išdėstyti taip, kad netrukdytų naudotis turėklu.

Praustuvai turėtų būti tokioje vietoje, kad jį būtų galima pasiekti iš neįgaliųjų vežimėlio. Praustuvo viršus turi būti (750-850)mm aukštyje nuo grindų. Erdvė po praustuviu turi būti laisva, tarpas keliams turi būti sucentruotas praustuvo atžvilgiu (650-700)mm aukščio ir 200 mm gylio. Be to, turi būti numatytas bent 300mm aukščio tarpas pėdoms. Prieš praustuva esančios erdvės turi pakakti iš priekio arba įžambiai privažiuoti neįgaliųjų vežimėliu. Praustuvo priekinis kraštas turi būti (350-600)mm atstumu nuo sienos. Čiaupo valdymo įtaiso pasiekimo atstumas turi būti daugiausia 300 mm.

Virš praustuvo esantis veidrodis turi būti pritvirtintas ne aukščiau kaip 900mm nuo grindų, iki 1900mm aukščio. Jeigu įrengiamas antrasis veidrodis, jo didžiausias aukštis nuo grindų turi būti 600mm, iki 1850mm.

Arti praustuvo, 850mm aukštyje, turi būti įrengta bent 200 mm x 400 mm dydžio lentyna arba ji turi būti praustuvo dalis.

#### 1.5 Uždaromoji armatūra ir manometrai

Dokumento žymuo	Lapas	Lapų	Laida
KRS-2020-TP-VN.TS	2	22	A

Kalaus ketaus flanšinės skendės: Vandentiekio sistemų įvaduose įrengiamos sklendės. Jos skirtos vandeniui iki 60°C transportuoti. Korpusas ir gaubtas iš SG geležies pagal ISO 1083, ašis iš nerūdijančio plieno su 13% chromo. Vidinis ir išorinis paviršiai padengti apsaugine danga, kurios minimalus storis 150 mikronų. Sklendžių flanšų matmenys atitinka ISO 5752, 15 seriją pagal ISO 7005, PN10/16. Sklendžių maksimalus darbinis slėgis 10 barų. Korozijai atsparūs moviniai ventiliai ir vandens išleidimo čiaupai: Skirti montuoti vamzdynuose Ø15 iki Ø50mm, transportuojančiuose vandenį iki 110°C, darbinis slėgiu iki 1,6 MPa, išbandomi 2,4 MPa slėgiu. Tiekiamo vandens maksimali temperatūra - 95°C. Ventiliai montuojami gulsčiuose ir vertikaliuose vamzdynuose srieginiu sujungimu, atitinkančiu Europinio sriegio standartą. Atbuliniai vožtuvai: Naudojami ketiniai atbuliniai vožtuvai. Vožtuvai turi būti skirti PN 10 darbiniam slėgiui. Korpusas – kalusis ketus GGG400, sandarinamas NBR žiedine tarpine. Antikorozinė danga turi būti epoksidiniai dažai, tepami ant švaraus nušlifuoto metalinio paviršiaus, sausos plėvelės storis ne mažiau 250 µm. Jungiamas flanšais. Flanšai pagal DIN standartus, slėgio klasė turi būti ne mažesnė už darbinę slėgio klasę. Šis atbulinis vožtuvas atidarytoje padėtyje turi užtikrinti tiesiasrovinį vandentakį be kliūčių.

Parodontysis manometras skirtas neagresyvių ir nesikristalizuojančių skysčių bei dujų matavimui. Gali būti tvirtinamas ant vertikalaus arba horizontalaus vamzdžio. Tikslumo klasė 1.5. skalės diametras - 100 mm. Skalė - aliumininė plokštelė juodu užrašu. Skalės ribos nuo 0 iki 10 barų. Viena padala atitinka 0.1 baro. Apsaugos klasė IP51 pagal DIN40050. Su triegiu čiaupu.

### **1.6 Šalto vandens skaitiklis**

Skaitiklis montuojamas prie esamo vandentiekio įvado pajungimo – apšviestoje, apšiltintoje patalpoje, kurioje palaikoma ne žemesnė kaip 5°C temperatūra. Skaitiklis turi būti pagamintas pagal standartą ISO 9000. Skaitiklis skirtas matuoti ir registruoti vandens suvartojimą.

Skaitiklis pritaikytas matuoti geriamos kokybės vandenį, kurio temperatūra nuo 5 iki 30 C, slėgis ne didesnis negu 10 barų.

Tiekėjas turi pateikti skaitiklio techninius duomenis, medžiagų sertifikatus, gamyklinius katalogus. Skaitiklis turi būti patvirtintas naudojimui Lietuvos standartizacijos komitete.

### **1.7 Vamzdynų izoliacija Bendri duomenys**

Šilumos izoliacija turi būti be Floro angliavandenių (CFC ir HCFC). Visos medžiagos turi būti tinkamos eksploatacijai esant projektinėms temperatūroms, neturi skatinti korozijos ar koku nors kitu būdu paveikti izoliuojamus paviršius, tiek sausoje tiek drėgnoje būsenoje. Visos medžiagos turėsiančios sąlytį su oro srautu turi būti nedegios ar sunkiai degios. Izoliacija turi būti ekologiška ir nekenksminga sveikatai. Kiekviena į objektą pristatyta pakuotė ar standartinis izoliacijos ar priedų konteineris turi būti pažymėtas gamintojo antspaudu arba ant jų turi būti pritvirtinta lentelė su gamintojo pavadinimu bei medžiagos aprašymu.

#### **Vandentiekio vamzdynų izoliacija**

Izoliacinė medžiaga turi būti elastinga, netrukdanti vamzdžiams plėstis. Ji turi būti sertifikuota Lietuvoje.

Nuo ore esančios drėgmės kondensavimosi ant šalto vamzdyno paviršiaus, jis turi būti izoliuojamas. Izoliacinio sluoksnio storis ne mažiau kaip 10 mm.

Karštojo vandentiekio vamzdžiai izoliuojami, siekiant sumažinti šilumos nuostolius. Minimalus izoliacinio sluoksnio storis: DN 12-20 mm vamzdžiams – 20 mm; DN 25 mm ir didesniems vamzdžiams – 40 mm.

Vamzdynai izoliuojami tada, kai atliktas jų hidraulinis išbandymas. Vamzdynų paviršius turi būti sausas ir švarus- nuvalytos dulkės, rūdys, tepalai, sriegimo drožlės ir kiti nešvarumai. Kiekvienas vamzdynas izoliuojamas atskirai.

Jei izoliuojamas vamzdynas, transportuojantis žemesnės negu 16 0 C temperatūros skystį ar dujas, jo izoliacijos garo barjeras turi būti ištisinis ir nepertrūkęs. Užsandarinti izoliacijos galus ir kampus. Taip pat nuo rasoformos turi būti izoliuotos vamzdžių atramos, laikikliai ir kitos laikiančios metalinės dalys mažiausiai 15 mm atstumu.

Vamzdyno dalys, kuriomis tiekiamas vanduo į atskirus sanitarinius prietaisus ir kita, kurių ilgis iki 900 mm, gali būti neizoliuojamos.

Izoliuojant vamzdynus, vadovautis konkreto gamintojo nurodymais. Uždėti izoliacinį kevalą ant vamzdžio, užsandarinti išilginį sujungimą sandarinimo juosta. Izoliuojant šaltą vamzdyną, užsandarinti izoliacijos galus specialia garui nelaidžia mastika. Taip pat izoliuoti metalines atramas, laikiklius, naudojant metalo izoliavimo juostas.

### **1.8 Vandentiekio montavimas, bandymas**

#### **1.8.1 Vandens skaitiklio montavimas**

Skaitiklis montuojamas apsaugotoje nuo šalčio patalpoje. Aplinkos temperatūra nuo +5°C iki +50°C. Aplinkos santykinė drėgmė – ne daugiau 90%. Skaitiklis turi būti sumontuotas taip, kad būtų patogų skaityti jo rodmenis, aptarnauti, išmontuoti. Prieš montavimą reikia atlikti skaitiklio išorinę apžiūrą, įsitikinant ar nėra akivaizdžių korpuso ir skaičiavimo mechanizmo, patikros plombos pažeidimų.

Skaitiklis montuojamas horizontalaus ar vertikalaus vamzdyno atkarpoje taip, kad skaičiavimo mechanizmo ciferblatas būtų horizontalus ar vertikalus.

Dokumento žymuo	Lapas	Lapų	Laida
KRS-2020-TP-VN.TS	3	22	A

Prieš skaitiklį turi būti srauto trukdžių nesukelianti, tiesaus, tokio paties diametro kaip ir skaitiklio vardinis diametras, vamzdžio atkarpa. Tiesaus vamzdžio atkarpa prieš skaitiklį turi būti ne mažesnis kaip trys skaitiklio vardinio diametro. Jei prieš skaitiklį yra dvigubos alkūnės, droseliavimo įrenginiai, siurbiai, tiesaus vamzdžio ilgis prieš skaitiklį turi būti ne mažesnis kaip šeši skaitiklio vardinio diametro.

Jei prieš skaitiklį yra slėgio pompa, tiesaus vamzdžio ilgis prieš skaitiklį turi būti ne mažesnis kaip devyni skaitiklio vardinio diametro. Jei prieš skaitiklį nėra galimybės sudaryti tokią tiesaus vamzdžio atkarpa, prieš skaitiklį turi būti montuojamas srauto lygintuvas.

Už skaitiklio tiesaus vamzdžio atkarpa nebūtina, bet rekomenduojamas jo ilgis yra lygus dviems skaitiklio vardiniams diametrams. Prieš ir po skaitiklio turi būti sumontuotos sklendės (vandens srauto uždarymui skaitiklio keitimo, remonto atveju), kurios skaitiklio darbo metu turi būti pilnai atidarytos. Sumontuotas skaitiklis turi būti pilnai užpildytas vandeniu.

### 1.8.2 Vandentiekio vamzdynų montavimas

Horizontalūs vamzdynai tiesiami 0.002 – 0.005 nuolydžiu į sanitarinių prietaisų arba vandens išleistuvų pusę. Vandeniui išleisti žemutinėse tinklų vietose įmontuojami trišakiai su kamščiais. Vamzdynų posūkiai daromi naudojant fasonones dalis arba lenkiant vamzdį. Plieniniai vamzdžiai jungiami sriegiais arba presuojami, o d100 mm ir didesni suvirinami. Plastikiniai vamzdžiai jungiami jungčių pagalba.

Vertikalieji vamzdynai neturi nukrypti nuo vertikalios ašies daugiau kaip 2 mm vienam ilgio metrui.

Atstumas tarp šaltojo ir karštojo vandentiekio vamzdžių turi būti 80 mm.

Atstumas nuo statybinių konstrukcijų iki izoliuotų vamzdžių paviršių šviesoje turi būti ne mažesnis kaip 50 mm.

Vamzdynai kertant statybines konstrukcijas (sienas, pertvaras, perdenginius) montuojami metaliniame futliare, kurio galai sutampa su konstrukcijos storiu. Futliaro vidinis skersmuo turi būti 10 – 20 mm didesnis už vamzdžio išorinį skersmenį, tarpas tarp jų užtaisytas nedegia medžiaga, netrukdančia vamzdžio linijiniams plėtimuisi.

Išardomieji vamzdynų sujungimai daromi jungimo su armatūra vietose ir tose vietose, kur būtina pagal montavimo ir eksploataavimo sąlygas.

Plieniniai vamzdžiai tvirtinami kas 3 m metalinėmis apkabomis. Tarp vamzdžio ir metalinės apkabos įstatomos guminės tarpinės.

Daugiasluoksnių metalizuotų vamzdžių tvirtinimui gamintojų rekomenduojami mažiausi atstumai tarp atramų:

Vamzdžio skersmuo, mm	Tvirtinimo atstumas, m
16	1,0
20	1,2
25	1,5
32	1,5
40	1,8
50	1,8
63	1,8

Prieš montuojant įsitikinti, kad vamzdžiai sujungimų vietose neįlinkę, jų paviršius nepažeistas. Jei pastebite, kad vamzdžio išorinis paviršius pažeistas, apsaugokite jį specialia izoliacija. Armatūrai tvirtinimo atramos įrengiamos atskirai. Armatūra ant horizontalių vamzdynų įrengiama taip, kad suklys būtų nukreiptas vertikaliai ir horizontaliai ant vertikalių vamzdynų.

### 1.8.3 Vandentiekio sistemos bandymas

Santechinių sistemų vamzdynų bandymai vykdomi prieš apdailos pradžią. Vamzdynų izoliavimas, vagų tiesimo, nišų ir angų užtaisyimas atliekamas jau išbandžius sumontuotus vamzdynus. Pastato šaltojo ir karštojo vandentiekio sistemos išbandomos hidrauliškai hidrostatiniu metodu iki vandens ėmimo armatūros sumontavimo.

Hidraulinis bandymas vykdomas esant patalpose teigiamai temperatūrai. Plastikiniai vamzdynai bandomi ne anksčiau kaip 2 valandų nuo paskutinio suvirinimo. Bandomasis slėgis turi viršyti ribinį darbinį slėgį 1,5 karto.

Užpildžius vamzdyną vandeniu, bandomuoju slėgiu bandoma ne mažiau kaip 10 min (plastikinius vamzdynus ne mažiau kaip 30 min.), apžiūrint vamzdyną ir sujungimus. Jei vamzdynuose nepastebėta nutekėjimų ar kitų defektų, jis laikomas tinkamu eksploatauoti.

Pasibaigus bandymui vanduo iš šaltojo ir karštojo vandentiekio sistemų išleidžiamas

### 1.8.4 Vamzdynų izoliavimas

Vamzdynai izoliuojami tada, kai atliktas jų hidraulinis išbandymas. Vamzdynų paviršius turi būti sausas ir švarus- nuvalytos dulkės, rūdys, tepalai, sriegimo drožlės ir kiti nešvarumai.

Kiekvienas vamzdynas izoliuojamas atskirai. Neizoliuoti naudojant izoliacinių medžiagų ir gaminių atkarpas, kai tinka visas gaminy.

Jei izoliuojamas vamzdynas, transportuojantis žemesnės negu 160C temperatūros skystį ar dujas, jo izoliacijos garo barjeras turi būti ištisinis ir nepertrūkęs. Užsandarinti izoliacijos galus ir kampus. Taip pat nuo rasoformavimo turi būti izoliuotos vamzdžių atramos, laikikliai ir kitos laikančios metalinės dalys mažiausiai 15 mm atstumu.

Dokumento žymuo	Lapas	Lapų	Laida
KRS-2020-TP-VN.TS	4	22	A

Vamzdyno dalys, kuriomis tiekiamas vanduo į atskirus sanitarinius prietaisus ir kita, kurių ilgis iki 900 mm, gali būti neizoliuojamos.

Izoliuojant vamzdynus, vadovautis konkretaus gamintojo nurodymais.

Uždėti izoliacinį kevalą ant vamzdžio, užsandarinti išilginį sujungimą sandarinimo juosta.

Izoliuojant šaltą vamzdyną, užsandarinti izoliacijos galus specialia garui nelaidžia mastika. Taip pat izoliuoti metalines atramas, laikiklius, naudojant metalo izoliavimo juostas. Prieš montuojant izoliaciją, pritvirtinti elektros šildymo kabelius.

### 1.8.5 Vamzdynų dezinfekavimas

Po bandymų vamzdynai turi būti dezinfekuojami, panaudojant geriamąjį vandenį. Šiam tikslui pasiekti gali būti naudojamas chloro tirpalas, kuris įvedamas į vamzdyno atkarpą dviejuose taškuose, didinant jo kiekį tol, kol atkarpoje bus pasiekta 50 mg/l laisvo chloro koncentracija. Dezinfekavimas gali būti atliekamas ir naudojant 0,005% koncentracijos natrio hipochlorito tirpalą, išlaikant jį vamzdyne 24 valandas. Chloro dujos tiesiogiai į vamzdyną iš baliono negali būti įvedamos, nebent tam būtų naudojamas patvirtinto modelio chloratorius, ir būtų užtikrinta, kad į kitas vamzdyno atkarpas šis mišinys nepateks.

Po chloravimo vamzdyną būtina užpildyti švariu vandeniu ir palikti 24 valandoms, o visas vamzdyno sklendes per tą laiką privalu bent kartą atidaryti ir uždaryti. Mėginiai likutinio chloro bandymams turi būti imami iš toliausiai nuo chloro dozavimo vietos esančių taškų. Dezinfekavimo procesą būtina kartoti tol, kol chloro likutis bus ne mažesnis kaip 10 mg/l.

### Karšto vandens reguliavimo priemonės ir legioneliozės prevencijos priemonės

Karšto vandens temperatūra tualetuose-prausyklose vaikams įrengtuose maišytuvuose turi būti ne žemesnė kaip 37° C ir ne aukštesnė kaip 42° C. Karšto vandens temperatūra ir jos reguliavimo priemonės nurodytos šilumos tiekimo dalyje.

#### Legioneliozės prevencijos priemonės.

Lietuvos higienos normų HN 24:2003 „Geriamojo vandens saugos ir kokybės reikalavimai“ 26.2. punktas nustato, kad pastato naudojimo metu, neatsižvelgiant į metų laikus, legioneliozės prevencijai pastato karšto vandens sistemoje vandens temperatūra turėtų būti 50-60 °C, o esant poreikiui, bet kuriuo metu būtų galimybė karšto vandens temperatūrą vandens šildytuve padidinti iki 66 °C, o vartotojų čiaupuose – iki 60 °C.

#### Rekomenduojamos kontrolės priemonės, galinčios sumažinti užsikrėtimo legionelioze riziką:

1. Neleisti vandeniui užsistovėti karšto ir šalto vandens sistemose.
2. Rečiau naudojamus dušus ir vandens čiaupus vieną kartą per savaitę reikia atsukti kelioms minutėms ir paleisti vandenį.
3. Reikia prižiūrėti ir valyti dušus, dušų galvutes ir čiaupus, kad nesikauptų nuosėdos.

## 2. VIDAUS BUITINĖS NUOTEKOS

### 2.1. Beslėgiai polivinilchlorido (PVC) vamzdžiai

Nuotekų vamzdynai montuojami iš plastikinių beslėgiminių vamzdžių iš polivinilchlorido (PVC) ir fasoninių dalių. Nuotekų ilgalaikė maksimali temperatūra neviršija 60°C, o maksimali laikina (iki vienos minutės) – 93°C.

PVC N ir S klasės vamzdžiai atitinka LST ISO 4435, SFS 5102, BS 44660/5481, DIN 19534, EN 1401 standartus. Guminės tarpinės pagamintos iš NBR arba SBR gumos, atitinka SS 367612 standartus.

Plastikinių vamzdžių projektavimo ir montavimo taisyklės ST 1073435.04:2000 yra užregistruotos Aplinkos ministerijoje. Gaminių (vamzdžių ir fasoninių dalių) šiluminė talpa 1,0 J/g °C, elastingumo modulis (1 mm/min) 3000 MPa pagal ISO 527, tankis 1410 kg/m<sup>3</sup> pagal ISO 1183.

Vamzdžių, montuojamų pastato viduje prie konstrukcijų, medžiagos linijinis šiluminio plėtimosi koeficientas 0,06 mm/m °C pagal IDE 0304, klojamų po grindimis grunte - 0,7 10<sup>-4</sup> 0K-1 pagal IDE 0304.

Vamzdžių ir fasoninių dalių jungtys sandarinamos minkštos gumos žiedais, atspariais agresyvioms medžiagoms. Vamzdžių ir jungčių panaudojimas turi turėti ne maisto prekės pažymėjimą

### 2.2. Nuotekų vamzdžių montavimas

Nuotekų gulstieji vamzdžiai nuo sanitarinių prietaisų iki stovų tiesiami su nuolydžiu vandens tekėjimo kryptimi. Kiekvienas vamzdyno ruožas tiesiamas vienodu nuolydžiu iki įsiliejimo į kitą vamzdyną.

Vamzdynų posūkiai ir sujungimai įrengiami iš standartinių fasoninių dalių. Gulstieji vamzdynai tvirtinami kas 2m, o stovai – kas 3 m. Vamzdynai pritvirtinami apkabomis prie statybinių konstrukcijų.

Stovai per visus pastato aukštus tiesiami vienodo skersmens ir iškeliami tinklo vėdinimui 0,5 m virš stogo. Stovai tiesiami atvirai arba paslėptai vagose, šachtose, ir tais atvejais, ties revizijomis, dengiančioje sienelėje paliekama anga su durelėmis 0,3-0,2 m dydžio. Revizijos stovuose įrengiamos 1,0 m virš grindų. Stovai negali nukrypti nuo vertikalės daugiau 2 mm vienam ilgio metriui.

Vamzdynuose įrengtos pravalos uždaromos kamsčiu, įrengiant pravalą žemiau grindų, ties ją paliekama 0,2 x 0,2 dydžio liukelis.

### 2.3. PVC vamzdžių pjovimas

Prieš pradėdant pjauti vamzdį, pjaunamą vietą būtina nuvalyti. Horizontaliai gulintį vamzdį reikia pjauti tiksliai, tiesiu kampu.

Dokumento žymuo	Lapas	Lapų	Laida
KRS-2020-TP-VN.TS	5	22	A

Nupjovus nuvalyti drožles, aštrų pjūvio kampą palyginti dilde, kad jungiant vamzdį su mova nebūtų pažeistas guminis žiedas.

#### **2.4. PVC vamzdžių jungimas**

Prieš įstatant lygų vamzdžio galą į movą, būtina patikrinti: ar lygusis vamzdžio galas yra nušlifluotas ir be drožlių; ar movos guminė tarpinė yra griovelyje ir ar ji nepažeista; ar lygusis vamzdžio galas ir mova yra švarūs.

Po to reikia patepti vamzdžio ir jungiamosios detalės lygųjų galą silikoniniu tepalu. Lygųjų vamzdžio galą įstūmus į movą iki atramos pažymėti vietą kur vamzdis sutampa su movos pradžia

Būtina patikrinti ar lygusis vamzdžio galas yra savo vietoje (turi matytis 12mm tarpas tarp pažymėtos vietos ir movos galo).

#### **2.5. PVC vamzdžių tvirtinimas**

PVC vamzdžių tvirtinimas:

- Tvirtinant vamzdžius prie sienos horizontaliai, tarpas tarp atramų neturi būti didesnis kaip 1m;
- Tvirtinant vamzdžius vertikaliai tarpas tarp atramų neturi būti didesnis kaip 2m;
- Tarpas tarp vamzdžio ir sienos neturi būti didesnis kaip 4mm;
- Priklausomai nuo vamzdžių skersmens, buitinių nuotekų vamzdžių tvirtinimo prie sienų atstumai turi būti skirtingi;
- Visi laikikliai turi turėti garso izoliaciją.

#### **2.6. Konstrukcijos kirtimas vamzdžiu**

Priešgaisrinę konstrukciją kertanti komunikacija neturi sumažinti jos atsparumo ugniai. Priešgaisrinių konstrukcijų kirtimui naudojamos priešgaisrinės sandarinimo movos. Šią movą sudaro miltelinio būdu padengtas metalinis korpusas – mova bei lanksti grafitinė išsipučianti juosta. Atlaisvinus movos sutvirtinimo mechanizmą, mova uždedama ant plastikinio vamzdžio. Užfiksavus sutvirtinimo mechanizmą, mova pristumiama prie statybinės konstrukcijos paviršiaus bei varžtais pritvirtinama prie statybinės konstrukcijos. Movos montavimas ant plastikinio vamzdžio, atliekamas iš perdangos apačios. Bet kokios angos iki 25 mm pločio aplink vamzdį turi būti užsandarinamos panaudojant akustinį priešgaisrinį išsiplečiantį sandariklį. Didesnės angos turi būti sandarinamos panaudojant priešgaisrinį mišinį.

#### **2.7. Buitinių nuotekų tinklo bandymas**

Buitinių nuotekų šalinimo sistemos bandymas vykdomas pildant ją vandeniu ir apžiūrint, vienu metu atidarius 75 % sanitarinių prietaisų čiaupų. Prieš bandymą patikrinama, ar nėra užsikimšę stovai.

Kiekvienas stovas bandomas atskirai. Bandoma, esant ne žemesnei kaip + 5°C temperatūrai. Vamzdynai, pakloti po žeme arba kanaluose, užpildomi vandeniu iki pirmo aukšto grindų lygio, o vamzdynai pakloti konstrukcijose tarp aukštų – iki aukšto lygio. Bandymo metu išoriškai apžiūrimi sujungimai. Jei sujungimuose nerandama nutekėjimų ir vandens lygis bandomame vamzdyne nepažemėja, sistema laikoma tinkama eksploatuoti. Pabaigus bandymą, vanduo iš sistemų išleidžiamas.

Bandymas apiforminamas aktu. Priimant nuotekų sistemas, turi būti patikrinta vamzdynų, sanitarinių prietaisų veikimo tvarkingumas. Priėmimo metu turi būti nustatyta:

- Sumontuotų sistemų atitikimas projektui ir veikiančių taisyklių reikalavimams;
- Nuolydžių teisingumas, vamzdynų ir prietaisų tvirtinimo patikimumas, tinklo ir sanitarinių prietaisų darbo tvarkingumas, pratekėjimų per sujungimus nebuvimas.

#### **2.8. PVC slėginiai vamzdžiai**

Techninės specifikacijos

Lietaus nuotekos surenkamos nuo projektuojamo pastato stogo ir nuvedamos į lietaus nuotekų tinklus.

Magistralės ir stovai projektuojami iš slėginių PVC -U slėgio vamzdžių (Gamrat), PN 6-10 slėgio klasės ir PVC-U slėginių fasoninių dalių (Van de Lande) PN10-16 slėgio klasės. Revizijos įmontuojamos paviršinių nuotekų stovuose, pirmajame aukšte, 1,0 m virš grindų. Kai stovuose yra atotrūkų virš jų būtinos revizijos (d110 – trišakis sustiprintu vidiniu 4“ sriegiu ir aklė išoriniu 4“ sriegiu).

Tose vietose, kur pastatas yra aukštesnis kaip 10.0m, lietaus nuotekų stovai ir visi vamzdžiai iki pirmo šulinio įrengiami PVC slėginiais vamzdžiais d110-160mm.

PVC- U savybės:

Lengvai apdirbamas tiek mechaniniu būdu, tiek pjaunamas, lenkiamas, klijuojamas;  
Nedegus, atitraukus ugnies šaltinį savaime užgęsta;  
Puikios elektro-izoliacinės savybės.

Dokumento žymuo	Lapas	Lapų	Laida
KRS-2020-TP-VN.TS	6	22	A

## Svarbiausi PVC-U privalumai

mažas svoris leidžia lengvai sumontuoti vamzdyną;  
lengvas technologinis procesas;  
tinka daugeliui jungimo technologijų (klijuoti, sriegti);  
užtikrina patvarias, ilgaamžes, saugias jungtis (vidutinis laikotarpis – apytiksliai 50 metų).  
PVC slėgio vamzdžių techniniai duomenys pagal EN ISO 1452-2:2010.

Savybė	Matas	
Medžiagos tankis	g/cm <sup>3</sup>	1,35-1,46
Lankstumo modulis	N/mm <sup>2</sup>	3000
Šiluminis plėtimosi koeficientas	mm/m°C	0,06 -0,08
Šiluminis laidumas	W/m <sup>0</sup> C	0,13-0,30
Max. darbinė temperatūra	°C	60
Minkštėjimo temperatūra	°C (VST/B 50)	>76
Hidroskopinės savybės	mg/cm <sup>3</sup>	<4
Spalva		Tamsiai pilka

### Jungimo technologija

Vamzdynai jungiami juos klijuojant. Specialūs klijai ištirpina fasoninės detalės bei vamzdžio sienelės. Ilgainiui klijai išgaruoja, o sienelės tirpdamos minkštėja ir susimaišo viena su kita. Tokiu būdu gaunama vienoda masė. Proceso rezultatas- dvigubai stipresnės vamzdyno sienelės. Elementų sujungimas chemiškai aktyvių klijų technologija nereikalauja specialios įrangos ar prietaisų, nereikalingas ir elektros energijos tiekimas į montavimo vietą.

### 3. VIDAUS Priešgaisriniai tinklai

#### 3.1. Gaisrinės spintelės su pusiau standžiomis žarnos

Gaisrinės spintelės montuojamos 1,35 m nuo grindų, matuojant nuo grindų iki sklendės. Žarnos spintelėse pusiau standžios, uždorio skersmuo ne mažesnis kaip 9 mm. Žarnos ilgis: 30 m. Su montavimo rite.

#### 3.2. Uždaromoji armatūra

Armatūra (sklendės, atbuliniai vožtuvai, ventiliai) turi būti iš korozijai atsparių medžiagų. Sklendės ir atbuliniai vožtuvai gaminami iš kaliaus ketaus. Sklendės korpusas ir dangtis iš kaliaus ketaus SG-400-15, visiškai padengtas epoksidinių miltelių danga, kurios vidutinis storis - 250 mikrometrų, kūgis - kalusis ketus SG-400-15, visiškai padengtas etilenpropileniniu kaučiuku, veržlė ir kūginis žiedas - kalusis ketus, padengtas termoplastine derva, suklys - 13% chromo nerūdijantis plienas.

Armatūros nominalus slėgis 1,0 MPa . Armatūra turi turėti atitiktis sertifikata.

#### 3.3. Montavimas

Vamzdynai montuojami prieš apdailos darbus, vadovaujantis paruošta technine dokumentacija, statybos normomis ir taisyklėmis ir nustatyta tvarka patvirtintų darbų atlikimo projektu.

Vamzdynai turi būti montuojami taip, kad būtų užtikrintas vamzdynų sujungimo ir jų prijungimo prie armatūros ir įrengimų patvarumas ir hermetiškumas ir patikimas vamzdynų tvirtinimas.

Montuoti negalima purvinių ir deformuotų vamzdynų, nepašalinus purvo ir defektų.

Klojant vamzdynus, turi būti vykdoma atliktų darbų kokybės kontrolė. Išaiškinti defektai pašalinami iki paskesnių veiksmų atlikimo pradžios.

Montuojant vamzdynus taikomi išardomi ir neišardomi sujungimai. Plieniniai vamzdžiai iki 50 mm skersmens jungiami sriegiais arba suvirinami, o didesnio skersmens - suvirinami.

Atšakų vamzdynai įvirinami į magistralinius vamzdynus. Ant kiekvienos atšakos dedamos atjungiamosios movos.

Vamzdynų sujungimų negalima daryti: posūkių tarpuose; vamzdynų tvirtinimo vietose. Nuo tvirtinimo vietos sujungimai turi būti ne mažesniu kaip 200 mm atstumu.

Srieginiai sujungimai turi būti atliekami, vadovaujantis šiais reikalavimais: sriegiai ant vamzdynų ir sujungimo dalių turi būti švarūs; nutrūkęs ar nepilnas sriegis neturi viršyti 10% sriegio ilgio.

Sriegio sandarinimui naudojamos hermetizavimo pastos arba juostos, arba kitos medžiagos.

Surenkant flanšinius sujungimus turi būti laikomasi šių reikalavimų: flanšų varžtų veržlės išdėstomos vienoje pusėje; flanšinio sujungimo flanšai suveržiami tolygiai ir užtikrinamas sandarinimo paviršių lygiagretumas; ant

Dokumento žymuo	Lapas	Lapų	Laida
KRS-2020-TP-VN.TS	7	22	A

vertikalių vamzdinių flanšų ir armatūros veržlės dedamos apačioje; varžtų galai iš veržlių neturi išlysti daugiau kaip 0,5 varžto skersmens. Negalima tarp flanšų dėti kelis tarpikius.

Neišardomi sujungimai daromi suvirinimo būdu, vadovaujantis suvirinimo taisyklėmis.

Virinant vamzdžius turi būti tikrinamas vamzdžių centruotės teisingumas, tarpų dydis ir kraštų sutapimas.

Vidinis kraštų poslinkis vamzdinių sujungimų vietose turi neviršyti: išilginėm siūlėm - ne daugiau 2 mm; skersinėm siūlėm - ne daugiau 3 mm.

Prieš suvirinimą, ne mažesniu kaip 15 mm pločiu, nuo sujungimo elementų kraštų turi būti nuvalomi rūdys, oksidai ir kiti nešvarumai.

Negalima atramų dėti po vamzdinių suvirintais sujungimais. Sujungimai išdėstomi ne arčiau kaip 500 mm nuo atramos krašto.

Atvirai klojant vamzdžius, jų sujungimų neturi būti sienose, pertvarose, perdangose ir kitose statybinėse konstrukcijose.

Vamzdžiui kertant statybines konstrukcijas, jis dedamas į gilzę, kurios galai turi sutapti su konstrukcijos storiu. Gilzės vidinis skersmuo turi būti 10-20 mm didesnis už vamzdžio išorinį skersmenį. Tarpas tarp gilzės ir vamzdžio užsandarinamas nedegia sandarinimo medžiaga. Prie pastato statybinių konstrukcijų vamzdiniai tvirtinami specialiomis pakabomis. Neleidžiama vamzdinių privirinti tiesiog prie metalinių konstrukcijų ir įrenginių, taip pat prie technologinių įrenginių elementų. Pakabų ir atramų tvirtinimas prie statybinių konstrukcijų turi būti toks, kad nesulpnintų jų atsparumo ir nesukeltų jų suirimo.

Maksimalus atstumas tarp plieninių vamzdžių atramų turi būti ne daugiau:

2,50 m, kai diametras 32 mm

3,0 m, kai diametras 50 mm

4,0 m, kai diametras 60 mm

6,0 m, kai diametras 100 mm.

Klojant kartu kelis skirtingų skersmenų vamzdinius, atstumas tarp tvirtinimų imamas pagal mažiausią vamzdžio skersmenį.

Atstumas nuo statybinės konstrukcijos iki vamzdžio neturi būti mažesnis kaip 20 mm.

Montuojami vamzdiniai neturi nukrypti nuo savo ašies. Jie klojami su 0,002-0,005 nuolydžiu į vandens išleidimo iš sistemos pusę. Vietoje, kur vamzdynas daro vingį, įrengiamas atskiras vandens išleistuvai.

### 3.4. Bandymas

Atlikus montavimo darbus, vamzdynai turi būti išoriškai apžiūrėti ir išbandyti patvarumo ir hermetiškumo nustatymui. Apžiūrą ir bandymus atlieka montavimo organizacija, dalyvaujant užsakovo atstovui (genrangovui).

Išoriškai apžiūrint tikrinama: vamzdžio paklojimo atitikimas projektui; vamzdinių, armatūros ir t.t. sumontavimo teisingumas ir užbaigtumas; ar nėra (trūkimų, nesandarumų, flanšinių sujungimų persikreipimų ir pan. Vamzdynai bandomi hidrauliniu būdu. Bandymui naudojami manometrai: turi būti užplombuoti; turėti tikslumo klasę ne mažesnę kaip 1,5, korpuso skersmenį ne mažesnę kaip 150 mm (nominalaus slėgio skalė apie 4/3 matuojamo slėgio) ir patikrinimo spaudą.

Prieš bandymą vamzdynai gali būti prapūsti suspaustu oru ir turi būti atjungti nuo kontrolinių-paleidimo mazgų ir užaklinti.

Hidraulinio bandymo patvarumui slėgis turi būti 1,25 Pd (Pd=80 m.v.st). Hidraulinio bandymo hermetiškumui slėgis turi atitikti darbiniam slėgiui (Pd=80 m.v.st).

Atliekant hidraulinius bandymus, plieninius vamzdžius leidžiama kalti ne didesnės kaip 1,5 kg masės plaktuku.

Bandymo metu atrasti vamzdinių defektai, montavimo darbų atlikimo trūkumai pašalinami. Po to bandymas vėl pakartojamas. Neleidžiama šalinti defektus, esant vamzdynuose slėgiui.

Jei vamzdynai hidrauliškai bandomi esant neigiamai temperatūrai, reikia taikyti priemones neleidžiančias užšalti skysčiai (skysčio pašildymas, įvedimas užšalimo temperatūrą mažinančių priedų).

Po hidraulinio bandymo vanduo iš vamzdinių turi būti išleidžiamas, o uždarymo prietaisai paliekami uždaryti. Bandomasis hidraulinis slėgis patvarumui turi būti laikomas 5 min., po to mažinamas iki darbinio.

Hermetiškumo bandymo laikas nustatomas pagal vamzdinių apžiūros trukmę. Bandymas laikomas patenkinamu, jeigu prie išardomų ir neišardomų sujungimų nerandama pratekėjimų ir manometras nerodo slėgio kritimo. Atlikus vamzdinių patvarumo ir hermetiškumo bandymus, pagal nustatytą formą turi būti surašomas aktas.

### 3.5. Priešgaisrinių siurblių slėgio kėlimo stotelė

Slėgio kėlimo įrenginys kaip visiškai automatinis kompaktinis įrenginys gaisro gesinimui pagal EN 12845, kurį sudaro: du siurbliai su pamato rėmu pagal EN 733 bei jungiamąja mova, elektriniai varikliai ir daugiapakopis vertikalus slėgio palaikymo siurblys, 20l talpos membraninis slėgio indas bei atskirai valdymo skydai kiekvienam siurbliui pritvirtinti ant stabilios laikančios konstrukcijos. Įrenginys kartu su viršutiniu apsauginiu rėmu.

Stotelės konstrukcijoje yra angos krautuvams ir kilpos kabliams užkabinti transportavimui. Rėmas su reguliuojamu aukščiu paprastam siurblių centravimui bei antivibracinėm tarpinėm. Visi prietaisai sudvejinti (slėgio jutikliai, manometrai ir t.t.). Stotelė skomplektuota su atbuliniais vožtuvais, sklendėmis, nerūdijančio plieno slėginiu kolektoriumi. Siurbliuose prie korpuso įmontuota membrana, kad būtų išvengiama perkaitimo nulinio srauto atveju. Stotelės valdikliai atskirai kiekvienam siurbliui pagal EN 12845. Valdiklis įmontuotas spintoj IP54. Valdiklis su LCD ekranu. Įrenginys sujungtas ir paruoštas naudoti. Paleidimas DOL arba žvaigžde – trikampiui priklausomai nuo variklių galios.

## 4. Lauko vandentiekio tinklai

Dokumento žymuo	Lapas	Lapų	Laida
KRS-2020-TP-VN.TS	8	22	A

Vykdamy nuotekų tinklų ir valymo įrengimų statybos darbus privaloma vadovautis statybos reglamentais, normatyvais ir taisyklėmis:

1. STR 1.01.04:2015 „Statybos produktų, neturinčių darnųjų techninių specifikacijų, eksploatacinių savybių pastovumo vertinimas, tikrinimas ir deklaravimas. Bandymų laboratorijų ir sertifikavimo įstaigų paskyrimas. Nacionaliniai techniniai įvertinimai ir techninio vertinimo įstaigų paskyrimas ir paskelbimas“;
2. STR 1.01.03:2017 „Statinių klasifikavimas“;
3. STR 1.06.01:2016 „Statybos darbai. Statinio statybos priežiūra“;
4. Telekomunikacijų tinklų apsaugos taisyklės;
5. Vandentvarkos darbų saugos taisyklės;
6. Nuotekų valymo įrenginių taikymo reglamentas;
7. Paviršinių nuotekų tvarkymo reglamentas;
8. Želdinių apsaugos vykdamy statybos darbus taisyklės.

Statyboje privaloma naudoti medžiagas, su atitiktis deklaracijomis, kuriose turi būti pagrindiniai duomenys apie gamintoją ir gaminį. Gaminiai turi atitikti LST, LST EN standartus:

1. LST EN 752-1:2003 „Lauko nuotakynas. Bendrosios nuostatos ir apibrėžimai“;
2. LST EN 752-2:2000 „Lauko nuotakų ir sausintuvų sistemos. Tinkamumo reikalavimai“;
3. LST EN 12255-1:2002 „Nuotekų valyklos. 1 dalis. Bendrieji statybos principai“.

Požeminiai tinklai klojami vadovaujantis vamzdžius tiekiančios firmos patvirtintomis statybos taisyklėmis. Nuotekų tinklas turi būti įrengtas taip, kad užtikrintų patikimą nuotekų, susidarančių išorėje nuvedimą. Lauko tinklo šuliniai turi būti išdėstomi ten, kur staigiai keičiasi vamzdžio kryptis, nuolydis, įsijungiama iš išvado. Minimalus atstumas nuo pastato iki pirmo šulinio 3 - 5 m.

Rengiant tranšėjas vamzdyno paklojimui būtina vadovautis šiose specifikacijose aprašytais žemės darbais, darbų saugos, aplinkosauginiais ir kitais reikalavimais. Nuotakyno šulinių įrengimas aprašomas ir turi būti vykdomas, kaip nurodyta aukščiau esančiose šulinių montavimo specifikacijose. Siekiant, kad į buitinių nuotekų sistemą patektų kuo mažiau gruntinio vandens, tarpai tarp šulinių g/b žiedų turi būti izoliuojami hidroizoliacine medžiaga. G/b žiedų išorinė ir vidinė pusės 2 sluoksniais izoliuojama hidroizoliacine mastika, žiedų vidinę pusę rekomenduojama padengti vandens emulsiniais dažais.

Išorinei izoliacijai, naudojama izoliacija pagaminta cemento pagrindu.

#### 4.1. PE100 vamzdžiai

il. Nr.	Techniniai reikalavimai	parametrai ir	Dydis, sąlyga
1.	Standartai		LST EN 12201-2 standarto ir PAS 1075 specifikacijų 2 tipo reikalavimus
2.	Medžiaga		Polietilenas (PE100-RC atspari įtrūkiams (Resistance to Crack))
3.	Pažeidimai ir patikra		Dviejų sluoksnių vamzdis turi pasižymėti papildoma gabenimo ir tiesimo metu matomų pažeidimų atpažinimo savybe, bei galimybe patikrinti ar kokybiškai suvirintos vamzdžio siūlės. Dvisluoksni PE100-RC vamzdžio matmenys, slėgio parametrai ir SDR turi atitikti standartinio PE100 polietileno vamzdžio parametrus
4.	Panaudojimo sritys		Geriamo vandens (vandentiekio), savitakinių ir slėginių nuotekų tinklai.
5.	Spalva		Pagal paskirtį turi atitikti standarto LST EN 12201 reikalavimus
6.	Darbinis slėgis		PN 10 (ne daugiau kaip SDR17)
7.	Nominalūs matmenys (DN/OD) mm		Pasirenkama pagal nurodytą darbų techninėje specifikacijoje: 32, 40, 50, 63, 75, 90, 110, 125, 160, 200, 225, 250, 315, 355, 400, 500 (vidinis ir išorinis sluoksniai lygūs)
8.	Vamzdžių sujungimo būdai		Kontaktinis suvirinimas, elektromovinis, tempimui atspariomis ketaus jungtimis.
9.	Tankis kg/m <sup>3</sup> :		PE100-RC 956.0-962,0 kg/m <sup>3</sup> pagal ISO 1183
10.	Elastingumo modulis:		PE100-RC 1000 Mpa pagal ISO 527-2
11.	Minkštėjimo temperatūra:		PE100-RC 124 °C
12.	Atsparumas tempimui:		PE100-RC 23-25 Mpa pagal ISO 527-2
13.	Kitos savybės		<ul style="list-style-type: none"> <li>• Montavimas betranšėjiniu (uždaru) metodu.</li> <li>• Būtinai produkto bandymai: <ul style="list-style-type: none"> <li>• Įpjovos testas (Notch Test) &gt; 8760 h</li> <li>• FNCT (pilnas įpjovos valkšnumo testas) &gt; 8760h</li> <li>• Rutulio testas (taškinės apkrovos testas) &gt; 8760h</li> </ul> </li> <li>• Patvirtinta akredituotos kompanijos atitiktis sertifikatu PAS 1075 2 tipas</li> </ul>
14.	Žymėjimas		Standartas; • Gamintojas; • Vamzdžio išorinis skersmuo ir sienelės storis; • Gaminio SDR skaičius; • Panaudojimas (P

Dokumento žymuo	Lapas	Lapų	Laida
KRS-2020-TP-VN.TS	9	22	A

		arba W/P) • Vamzdžio medžiaga; • Slėgio klasė;
15.	Dokumentai	•Galiojančio eksploatacinių savybių pastovumo sertifikato kopija, lietuvių kalba. •PAS 1075 atitiktis sertifikatas, lietuvių arba anglų kalba. •Eksploatacinių savybių deklaracija (pagal STR 1.01.04:2015)

## 4.2. PE100 vamzdžių sujungimas

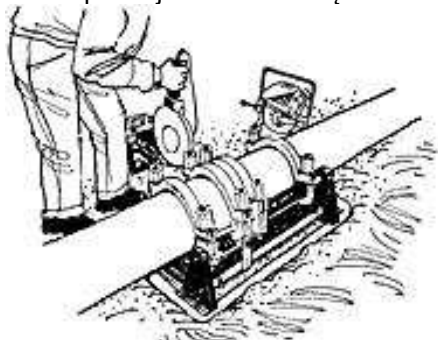
Sulydymas yra populiariausias PE vamzdžių sujungimo būdas. Šiuo būdu galima tiesiogiai sujungti vamzdžius su kitais vamzdžiais ir fasoninėmis dalimis. Be to, PE vamzdžius galima sujungti naudojant įdedamas detales ir uždedamus flanšus. Sulydyti vamzdžiai yra tokie pat tvirti, ar net tvirtesni, kaip ir nesuvirinti; sujungimo vietose polietileningų vamzdžių atsparumas susidėvėjimui nemažesnis, t.y., sulydytas vamzdis prilygsta vienam labai ilgam vamzdžiui.

Sulydymo technika garantuoja, kad polietileningiems vamzdžiams būdingas lankstumas išliks visame vamzdyne. Tvirtai sulydytomis jungtimis ilgi vamzdynai gali būti sujungiami ant žemės paviršiaus, o po to klojami į tranšėją. Tokia procedūra nesukelia problemų, nesvarbu, ar projekte numatyta vamzdžius kloti tradiciškai, ar įterpti bei renovuoti.

PE slėgio vamzdžiai daugiausia sulydomi dviem būdais: sandūros sulydymas, elektromovų sulydymas.

Sandūros sulydymas - tai technologija, kuri daug metų naudojama polietileningiems vamzdžiams, kurių skersmuo virš 50 mm, sujungti. Vamzdžių galai įdedami ir sujungiami specialioje sandūrų sulydymo mašinoje. Išlyginus ir užfiksavus, vamzdžių galai glotniai ir lygiagrečiai sulyginami elektriniu vamzdžių lygintuvu. Po to jie įkaitinami teflonu padengta kaitinimo plokšte, kurios temperatūra reguliuojama termostato. Kaitinimo plokštė dedama tarp vamzdžių galų, kuriuos reikia sujungti. Kai vamzdžių galai pakankamai išsilydo, plokštė išimama, o vamzdžių galai prispaudžiami vienas prie kito ir laikomi, kol ataus.

Sandūrą sulydžius vamzdžio vidiniame ir išoriniame paviršiuje lieka siulė. Ją lengva pašalinti specialiais įrengimais. Apžiūrėjus siulės vidinę ir išorinę puses galima greitai ir patikimai nustatyti ngties kokybę.



### 1 pav. Sandūros sulydymas

Elektromovų sulydymo technologija yra naujesnė negu sandūrų sulydymo. Ją galima naudoti vietoj sandūrų sulydymo būdo, kai vamzdžiai sujungiami naudojant specialią kaitinimo plokštę su įtvaru. Šiuo būdu galima prijungti vandentiekio atšakas. Tarpinės atramos, dvigubos movos, reduktoriai, trišakiai, alkūnės ir aklės gaminami su įmontuotais kaitinimo elementais.

Elektromovų sulydymui naudojama metalinė spiralės pavidalo viela, įtaisyta sulydymo movos vidinėje pusėje. Kai elektros srovė teka spirale, pastaroji veikia kaip kaitinimo elementas, lydo polietileną ir taip sulydo armatūros detalę su vamzdžio sienele. Prieš sulydant lydoma vieta turi būti švariai nuvalyta, neoksiduota. Sulydymo mova užmaunama ant lygaus galo. Reikia pasirūpinti, kad lydant jungtis nejudėtų. Įjungiamas sulydymo transformatorius ir, elektros srovei tekant kaitinimo elementu, sienelės susilydo. Svarbu, kad aušinant vamzdis ir armatūros detalė būtų tvirtai laikomi vietoje, tam naudojant tinkamas sankabas.

## 4.3. Slėgio bandymai

Bandymas slėgiu turi būti įtrauktas į projektą laikantis tokių sąlygų:

- išilginis profilis turi būti projektuojamas su nedideliu nuolydžiu (ventiliacijai);
- ventiliacija (rankinė - automatinė) turi būti įtaisyta visuose mazguose. Taisyklingai įtaisyta ventiliacija - srauto kryptimi, kiek žemiau vamzdžių sistemos išilginio profilio viršūnės;
- paleidimo procedūros turi būti numatytos taip, kad prireikus bandyti slėgiu, bandymą būtų galima atlikti etapais;
- užpildymo vandeniu vietą būtina numatyti žemiausiame taške, o ventiliacijos (oro išleidimo) - linijos pradžioje ir pabaigoje;
- PVC alkūnės, trišakiai, reduktoriai, sklendės ir aklės turi būti inkaruoti prieš atliekant bandymą padidintu slėgiu. PE jungiamosios dalys neinkaruojamos.

Tik įvykdžius šias sąlygas galima atlikti bandymą. Bandymą turėtų palengvinti šios priemonės:

- taisyklingas vamzdžių ir armatūros transportavimas bei sandėliavimas;
- taisyklingas tranšėjos iškasimas, klojimas, užpildymas ir sutankinimas;
- taisyklingas sujungimo komponentų ir būdų naudojimas.

Dokumento žymuo	Lapas	Lapų	Laida
KRS-2020-TP-VN.TS	10	22	A

Vamzdynų bandymo slėgiu procedūra. Sistemos bandomasis slėgis apskaičiuojamas taip:

STP = 1,5 x MDP.

STP - ang. System Test Pressure – sistemos bandomasis slėgis, tai toks hidrostatinis slėgis, sukliamas tikrinant vandentiekio stiprumą ir sandarumą;

MDP – ang. Maximum design pressure, maksimalus projektinis slėgis sistemoje, kurią nustato projektuotojas. Projektuotojas dažnai kaip projektinį slėgį nurodo vardinį vamzdžių slėgį, nuo kurio ir turėtų būti skaičiuojamas sistemos bandomasis slėgis.

Vardinis slėgis – didžiausias darbinis slėgis, kuriuo vandentiekio elementas skirtas veikti esant tam tikrai temperatūrai.

Prieš atliekant bandymą slėgiu, reikia laikytis tokių reikalavimų:

Galinės aklės sumontuotos ant visų bandomos sistemos galų. Galinė aklė gali būti aklinas flanšas ar galinė mova. 90° alkūnė, serviso sklendė ir 32 mm skersmens atspari tempimui sujungimo detalė montuojama ant 32 mm skersmens PE vamzdžio galinės aklės.

Visos galinės aklės turi būti inkaruojamos. Sistema turi būti pripildyta vandens bent 24 val. Prieš pradėdant bandymą slėgiu. Įsitinkite, kad iš visos sistemos išleistas oras. Per pirmąsias 6 valandas slėgis sistemoje turi atitikti 1,5 x nominalaus slėgio. Tai labai svarbu, siekiant gerų bandymo rezultatų.

Ši bandymo dalis turi būti patvirtinta būtiniais dokumentais. Bandymo vietoje turi būti pasiruošta vandens nutekėjimui. Jūs rizikuojate, atlikdami slėgio bandymą prieš sklendę.

Atliekant bandymą slėgiu:

Matuojamas faktinis slėgis, jei reikia, sistemos vanduo papildomas. Sistema veikiama slėgio, atitinkančio 1,5 x nominalaus slėgio (bandymo slėgis). Šis slėgis išlaikomas 2 valandas, sistemos vandenį galima papildyti. Per kitas 60 minučių sistemos vandens papildyti negalima. Po 60 minučių matuojamas slėgis ir prileidžiama vandens, kol slėgis vėl pasiekia 1,5 x nominalaus slėgio (bandymo slėgis). Atlikus bandymą slėgiu, galinės aklės išmontuojamos.

#### 4.4. Vamzdyno dezinfekavimas

Pakloti vandentiekio tinklai dezinfekuojami pagal nustatytas normas. Linijos užpildomos 18,5 % natrio hipochlorito tirpalu, naudojant dozavimo siurbį. Dezinfekuojantis tirpalas turi likti vamzdynuose minimaliam 30 min. periodui. Per šį laiką bent vieną kartą atidaromos ir uždaromos visos sistemoje esančios sklendės. Poto magistralė išplaunama švairiu vandeniu ir atliekama likutinio chloro analizė magistralės gale, labiausiai nutolusiame nuo natrio hipochlorito įleidimo vietos. Likutinio chloro kiekis turi būti ne daugiau 0,3-05 mg/l chloro. Atlikus tinkle dezinfekavimą, sistema praplaunama ir vėl užpildoma vandeniu iš miesto vandentiekio tinkle. Atliekamas biologinis testas. Jeigu rezultatai neigiami, procesas kartojamas tol kol gaunami patenkinami rezultatai. Tik tada vandentiekio tinklus leidžiama naudoti geriamo vandens tiekimui. Vandentiekio tinkle dezinfekcija atliekama pagal LST EN 805 reikalavimus.

#### 4.5. Įvado hermetizacija

Elastomeriniai siūlių sandarikliai, skirti magistraliniams vamzdynams ir drenažo vamzdžiams turi būti atitinkamai W ir D tipo ir tenkinti LST EN 545:2002/AC:2005 ar ekvivalentiškus reikalavimus.

Gumos sutepimo skysčiai neturi daryti žalingo poveikio nei siūlės žiedui, nei vamzdžiui ir nesąveikauti su vamzdžiu tekančiu skysčiu. Tepimo skysčiai naudojami vamzdynuose, kuriais teka vanduo, turi nepakeisti vandens skonio ir/arba spalvos, jokia būdu nekenkti žmonių sveikatai, ir neskatinti mikroorganizmų dauginimosi.

Reikia naudoti vamzdžių gamintojo rekomenduojamas tepimo priemones.

#### 4.6. Jungiamoji armatūra

il. Nr.	Techniniai parametrai ir reikalavimai	Dydis, sąlyga
1.	Standartai	LST EN 545, LST EN 1092-2, LST EN 1563, LST EN 14901 arba lygiaverčiai
2.	Darbinė terpė	Geriamasis vanduo
3.	Darbinė temperatūra	Nuo + 5 iki 20° C
4.	Darbinis slėgis (PN)	16 bar
5.	Korpuso medžiaga	Kalusis ketus pagal LST EN 1563 arba lygiavertį standartą
6.	Sandarinio medžiaga	EPDM atitinkantis LST EN 681-1 arba kita lygiavertė medžiaga tinkama šaltam geriamajam vandeniui
7.	Pajungimo būdas	Flanšinis. Flanšai turi atitikti LST EN 1092-2 arba lygiavertį standartą, pragręžti pagal PN10 (PN16 papildomu užsakymu).
8.	Padengimas	epoksidinis miltelinis arba lygiavertis, minimalus padengimo storis 250

Dokumento žymuo	Lapas	Lapų	Laida
KRS-2020-TP-VN.TS	11	22	A

		<p>mikronų. Kartu su pasiūlymu turi būti pateiktas GSK sertifikavimo centro RAL GZ662 sertifikatas Produktams („Products“) arba lygiavertis* , ne mažesnių reikalavimų nei nustato LST EN 14901 standartas, su priedu, kuriame nurodytas jungties tipas.</p> <p>*lygiavertis sertifikatas - išduotas tarptautinės organizacijos besispecializuojančios vandentvarkos gaminių dangos kokybės nustatyme, atliekančios periodinius gamybos proceso tikrinimus ir gaminių bandymus bei atitikimo gamintojo deklaruojamų gaminių savybių atitikimo nustatymus.</p>
9.	Nominalus dydis (DN)	Pasirenkama pagal nurodytą darbų techninėje specifikacijoje: 50; 100; 150; 200; 300; 350; 400.
10.	Ženklimas	Turi būti nurodyta: •Gamintojo pavadinimas; •Pagaminimo metai; •Diametras; •Darbinis slėgis; •Ketaus markė; •Standartas.
11.	Dokumentai	Pirkimo metu pateikiami: • Eksploatacinių savybių deklaracija (Pagal STR 01.01.04:2015, lietuvių k.); • GSK sertifikavimo centro RAL GZ662 sertifikatas produktams (Products“) arba lygiavertis (lietuvių k.); • Europos Sąjungoje galiojantis higieninis pažymėjimas (lietuvių arba anglų k.)

#### 4.7. Žemės darbai. Tranšėjų įrengimas

Klojant inžinerinius tinklus ant esamų kelių ar šaligatvių, darbo juostos plotis neturi viršyti pusės bendro kelio pločio, įskaitant šalikeles ar kelkraščius, kad būtų užtikrintas eismas. Jei reikalinga, Rangovas pasirūpina reikiamomis apylankomis.

Kasimo darbai turi būti atliekami pagal linijas, matmenis ir gylius, nurodytus brėžiniuose ar techninėse specifikacijose.

Iškastos tranšėjos turi būti tokio dydžio, kad jose tilptų vamzdžiai ir jų pagrindai, ir kad tranšėjas būtų galima sutvirtinti, esant reikalui, panaudojant įvirtinimus.

Tranšėjos dugnas turi būti užpildytas mažiausiai 150 mm smėlio sluoksniu.

Visi kasimo darbai turi būti atliekami taip, kad sudarytų kuo mažiau nepatogumų ir trukdymų pėstiesiems ir automobilių eismui, leistų lengvai prieiti prie pastatų. Visas gruntas turi būti supiltas taip, kad nekeltų pavojaus darbams ir personalui ar tretiems asmenims, kad neužtvirtų šaligatvių ar pravažiavimų ir neužpiltų statinių sienų ir medžių.

Ten, kur tranšėjų kraštus būtina apsaugoti nuo įgriuvimo ar apsaugoti gretimas komunikacijas, būtina įrengti atitinkamus išramstymus ir sutvirtinimus.

Prireikus visas iškastas gruntas tvarkingai supilamas išilgai iškasų kraštų, su sąlyga, kad ji netrukdytų eismui, priėjimui prie pastatų ir kt. Jei tai trukdo, tai gruntas išvežamas į laikiną pylimą, o vėliau atvežamas užpylimui. Pylimų ir bendrų užpylimų medžiaga turi būti tokia, kad tiktų suplūkti iki nurodyto tankio, joje neturi būti organinių medžiagų ar daugiau nei 15 proc. molio ar dumblo pagal svorį.

Tose vietose, kur vyks pastovus nuolatinis darbas, galutinis užpylimas bus atliktas baigus darbus.

Užpilama iki brėžiniuose nurodyto lygio.

Rangovas turi pasirūpinti, kad į kasimo vietas nepatektų vanduo, įskaitant gruntinį ar upės vandenį, paviršines nuotekas ir pan.

Pirminiam tranšėjų užpylimui naudojamas smėlis. Užpilama atsargiai ir ne storesniais nei 150 mm. Kiekvienas sluoksnis atskirai sutankinamas iki tankio, kuris turi siekti ne mažiau, nei 95% maksimalaus tankio, gauto modifikuotu Proctor'o testu, ten kur egzistuoja keliai ir ne mažiau, nei 90 % ten, kur viršuje eismo nėra. Pradinis užpylimas virš vamzdžio turi būti toks, kaip nurodyta brėžiniuose.

Likęs užpylimas iki paviršiaus lygio turi būti pilamas ir tankinamas ne storesniais, nei 300 mm sluoksniais. Sunkių tankintuvų negalima naudoti 300 mm atstumu virš tų vamzdžių, kurių skersmuo <200 mm, ir 500 mm atstumu, kai vamzdžiai didesni. Po tomis teritorijomis, kur vyksta eismas, užpilama sluoksniais, ne storesniais už 200 mm.

Būtina užtikrinti, kad vamzdžiai vienodai gultų ant pagrindo. Su vamzdžiais jokia būdu negali liestis dideli akmenys ar kiti kieti daiktai.

#### 4.8. G/B šuliniai

il. Nr.	Techniniai parametrai reikalavimai ir	Dydis, sąlyga
1.	Standartai	LST EN 1917+AC:2006, LST EN 13369:2013 arba lygiavertis
2.	Medžiaga	Gelžbetonis.
3.	Produkto sertifikavimas	Produkto sertifikavimas turi būti atliktas Lietuvos akredituotoje sertifikavimo įstaigoje turinčioje teisę atlikti produktų sertifikavimą pagal aktualią standartų redakciją: • Pateikti galiojančio eksploatacinių savybių pastovumo sertifikato kopiją. • Pateikti Eksploatacinių savybių deklaraciją (pagal STR 1.01.04:2015).

Dokumento žymuo	Lapas	Lapų	Laida
KRS-2020-TP-VN.TS	12	22	A

4.	Žiedų gaminimo būdas	Vibropresavimas .																																																																											
5.	Atraminiai (pakėlimo) žiedai	Su armatūra, betono klasė C20/25																																																																											
6.	Atraminiai (pakėlimo) žiedų matmenys	Nurodoma užsakant: <table border="1"> <thead> <tr> <th>s</th> <th>Žymėjimas</th> <th>Dvid.(mm)</th> <th>S (mm)</th> <th>H (mm)</th> </tr> </thead> <tbody> <tr> <td></td> <td>D 500*50</td> <td>500</td> <td>150</td> <td>50</td> </tr> <tr> <td></td> <td>D 500*100</td> <td>500</td> <td>150</td> <td>100</td> </tr> <tr> <td></td> <td>D 700*50</td> <td>700</td> <td>95</td> <td>50</td> </tr> <tr> <td></td> <td>D 700*100</td> <td>700</td> <td>95</td> <td>100</td> </tr> <tr> <td></td> <td>D 700*150</td> <td>700</td> <td>95</td> <td>150</td> </tr> </tbody> </table>	s	Žymėjimas	Dvid.(mm)	S (mm)	H (mm)		D 500*50	500	150	50		D 500*100	500	150	100		D 700*50	700	95	50		D 700*100	700	95	100		D 700*150	700	95	150																																													
s	Žymėjimas	Dvid.(mm)	S (mm)	H (mm)																																																																									
	D 500*50	500	150	50																																																																									
	D 500*100	500	150	100																																																																									
	D 700*50	700	95	50																																																																									
	D 700*100	700	95	100																																																																									
	D 700*150	700	95	150																																																																									
7.	Šulinio angos dangtis	Su armatūra, perimetras sustiprintas metaline juosta s-2 mm, lygiais paviršiais, su dviem ovalinėm skylėm, betono klasė C12/15																																																																											
8.	Šulinio angos dangčio matmenys	Nurodoma užsakant: <table border="1"> <thead> <tr> <th>s</th> <th>Žymėjimas</th> <th>D (mm)</th> <th>d (mm)</th> <th>a (mm)</th> <th>h 1 (mm)</th> <th>h 2 (mm)</th> </tr> </thead> <tbody> <tr> <td></td> <td>D 700</td> <td>8</td> <td>7</td> <td>3</td> <td>4</td> <td>1</td> </tr> <tr> <td></td> <td>D 400</td> <td>5</td> <td>3</td> <td>1</td> <td>4</td> <td>1</td> </tr> <tr> <td></td> <td></td> <td>60</td> <td>90</td> <td>5</td> <td>0</td> <td>5</td> </tr> <tr> <td></td> <td></td> <td>50</td> <td>00</td> <td>25</td> <td>0</td> <td>5</td> </tr> </tbody> </table>	s	Žymėjimas	D (mm)	d (mm)	a (mm)	h 1 (mm)	h 2 (mm)		D 700	8	7	3	4	1		D 400	5	3	1	4	1			60	90	5	0	5			50	00	25	0	5																																								
s	Žymėjimas	D (mm)	d (mm)	a (mm)	h 1 (mm)	h 2 (mm)																																																																							
	D 700	8	7	3	4	1																																																																							
	D 400	5	3	1	4	1																																																																							
		60	90	5	0	5																																																																							
		50	00	25	0	5																																																																							
9.	Dangtis žiedui (šulinio perdengimo plokštė)	Su armatūra, betono klasė C25/30																																																																											
10.	Dangčio žiedui (šulinio perdengimo plokštė) matmenys	Nurodoma užsakant: <table border="1"> <thead> <tr> <th>s</th> <th>Žymėjimas</th> <th>D (mm)</th> <th>D (mm)</th> <th>H (mm)</th> </tr> </thead> <tbody> <tr> <td>1,5</td> <td>DA 10.07-</td> <td>1</td> <td>7</td> <td>1</td> </tr> <tr> <td>1,5</td> <td>DA 15.07-</td> <td>180</td> <td>00</td> <td>50</td> </tr> <tr> <td>1,5</td> <td>DA 15.07-</td> <td>1</td> <td>7</td> <td>1</td> </tr> <tr> <td>1,5</td> <td></td> <td>680</td> <td>00</td> <td>50</td> </tr> </tbody> </table>	s	Žymėjimas	D (mm)	D (mm)	H (mm)	1,5	DA 10.07-	1	7	1	1,5	DA 15.07-	180	00	50	1,5	DA 15.07-	1	7	1	1,5		680	00	50																																																		
s	Žymėjimas	D (mm)	D (mm)	H (mm)																																																																									
1,5	DA 10.07-	1	7	1																																																																									
1,5	DA 15.07-	180	00	50																																																																									
1,5	DA 15.07-	1	7	1																																																																									
1,5		680	00	50																																																																									
11.	Gelžbetoninis falcinis žiedas	Su armatūra, su lipynėmis (išskyrus žiedus Ž 5-2,5-0,7 ir Ž 7-2,5-0,7), betono klasė C35/45																																																																											
12.	Gelžbetoninio falcinio žiedo matmenys	<table border="1"> <thead> <tr> <th>s</th> <th>Žymėjimas</th> <th>D (mm)</th> <th>H (mm)</th> <th>S (mm)</th> </tr> </thead> <tbody> <tr> <td>0,7</td> <td>Ž 5-2,5-</td> <td>5</td> <td>2</td> <td>7</td> </tr> <tr> <td>0,7</td> <td>Ž 7-2,5-</td> <td>00</td> <td>50</td> <td>0</td> </tr> <tr> <td>0,7</td> <td>Ž 7-2,5-</td> <td>00</td> <td>7</td> <td>2</td> </tr> <tr> <td>0,7</td> <td>Ž 7-2,5-</td> <td>00</td> <td>50</td> <td>0</td> </tr> <tr> <td>0,8</td> <td>ŽL 7-5,0-</td> <td>00</td> <td>7</td> <td>5</td> </tr> <tr> <td>0,8</td> <td>ŽL 7-5,0-</td> <td>00</td> <td>00</td> <td>0</td> </tr> <tr> <td>0,8</td> <td>ŽL 7-10-</td> <td>00</td> <td>7</td> <td>1</td> </tr> <tr> <td>0,8</td> <td>ŽL 7-10-</td> <td>00</td> <td>000</td> <td>0</td> </tr> <tr> <td>0,9</td> <td>ŽL 10-5,0-</td> <td>000</td> <td>1</td> <td>5</td> </tr> <tr> <td>0,9</td> <td>ŽL 10-5,0-</td> <td>000</td> <td>00</td> <td>0</td> </tr> <tr> <td>0,9</td> <td>ŽL 10-10-</td> <td>000</td> <td>1</td> <td>1</td> </tr> <tr> <td>0,9</td> <td>ŽL 10-10-</td> <td>000</td> <td>000</td> <td>0</td> </tr> <tr> <td>0,9</td> <td>ŽL 15-10-</td> <td>500</td> <td>1</td> <td>1</td> </tr> <tr> <td>0,9</td> <td>ŽL 15-10-</td> <td>500</td> <td>000</td> <td>0</td> </tr> </tbody> </table>	s	Žymėjimas	D (mm)	H (mm)	S (mm)	0,7	Ž 5-2,5-	5	2	7	0,7	Ž 7-2,5-	00	50	0	0,7	Ž 7-2,5-	00	7	2	0,7	Ž 7-2,5-	00	50	0	0,8	ŽL 7-5,0-	00	7	5	0,8	ŽL 7-5,0-	00	00	0	0,8	ŽL 7-10-	00	7	1	0,8	ŽL 7-10-	00	000	0	0,9	ŽL 10-5,0-	000	1	5	0,9	ŽL 10-5,0-	000	00	0	0,9	ŽL 10-10-	000	1	1	0,9	ŽL 10-10-	000	000	0	0,9	ŽL 15-10-	500	1	1	0,9	ŽL 15-10-	500	000	0
s	Žymėjimas	D (mm)	H (mm)	S (mm)																																																																									
0,7	Ž 5-2,5-	5	2	7																																																																									
0,7	Ž 7-2,5-	00	50	0																																																																									
0,7	Ž 7-2,5-	00	7	2																																																																									
0,7	Ž 7-2,5-	00	50	0																																																																									
0,8	ŽL 7-5,0-	00	7	5																																																																									
0,8	ŽL 7-5,0-	00	00	0																																																																									
0,8	ŽL 7-10-	00	7	1																																																																									
0,8	ŽL 7-10-	00	000	0																																																																									
0,9	ŽL 10-5,0-	000	1	5																																																																									
0,9	ŽL 10-5,0-	000	00	0																																																																									
0,9	ŽL 10-10-	000	1	1																																																																									
0,9	ŽL 10-10-	000	000	0																																																																									
0,9	ŽL 15-10-	500	1	1																																																																									
0,9	ŽL 15-10-	500	000	0																																																																									
13.	Nepralaidumas vandeniui	Nelaidūs vandeniui, betono markė ne žemesnė kaip W8																																																																											
14.	Lipynės	Lipynės turi būti sumontuotos gamykloje. Lipynių medžiaga: Iš armatūros Ø16 S400 klasės, plastifikuotos arba padengtos antikoroziniais dažais; Ketinės - ketus pagal LST EN 1561 arba LST EN 1562 arba lygiavertį. Kalus ketus pagal LST EN 1563 arba lygiavertį;																																																																											
15.	Šulinių sienų kirtimas	Montuojami protarpiniai.																																																																											
16.	Dokumentai	<ul style="list-style-type: none"> <li>Galiojantis gamybos kontrolės atitikties sertifikatas.</li> <li>Ekspluatacinių savybių deklaracija (pagal STR 1.01.04:2015)</li> </ul>																																																																											

## 5. LAUKO NUOTEKŲ TINKLAI

### 5.1. Savitakiniai vamzdiniai

il.	Techniniai parametrai	ir	Dydis, sąlyga
-----	-----------------------	----	---------------

Dokumento žymuo	Lapas	Lapų	Laida
KRS-2020-TP-VN.TS	13	22	A

Nr.	reikalavimai	
1.	Standartai	LST EN 1401-1:2009 arba lygiavertis.
2.	Medžiaga	PVC-U
3.	Medžiagos techniniai duomenys	<ul style="list-style-type: none"> <li>• tankis 1,40 – 1,46 g/cm<sup>3</sup></li> <li>• tamprumo modulis 3000 – 3200 N/mm<sup>2</sup></li> <li>• linijinio plėtimosi koeficientas 0,7x10<sup>-4</sup> °K<sup>-1</sup></li> <li>• šilumos laidumas 0,15 – 0,21 W/mK</li> <li>• minkštėjimo temperatūra pagal Vicat'ą 79 0C</li> </ul>
4.	Darbinė terpė	Nuotekos
5.	Nominalūs matmenys (DN/OD) mm	110, 125, 160, 200, 225, 250, 315, 400, (vidinis ir išorinis sluoksniai lygūs)
6.	Žiedinis vamzdžio standumas	Ne žemesnės kaip N (SN4) klasės
7.	Kitos savybės	<ul style="list-style-type: none"> <li>• visiškas vamzdžių paviršiaus atsparumas korozijai;</li> <li>• didelis cheminis atsparumas daugeliui cheminių medžiagų;</li> <li>• didelis atsparumas trinčiams;</li> <li>• žymiai mažesnis vamzdžių iš PVC-U svoris lyginant su keraminiais, betoniniais ir ketaus vamzdžiais;</li> <li>• labai lygus vidinis vamzdžių paviršius;</li> </ul>
8.	Dokumentai	<ul style="list-style-type: none"> <li>• Pateikti galiojančio eksploatacinių savybių pastovumo sertifikato kopiją lietuvių kalba;</li> <li>• Pateikti Eksploatacinių savybių deklaraciją (pagal STR 1.01.04:2015).</li> </ul>

## 5.2. Nuotekų sistemos vamzdyno hidraulinis bandymas

### 5.2.1. Bandymas slėgiu

Išbandomas vamzdynas lėtai pripildomas vandeniu. Vamzdyno pildymas atliekamas nuo jo žemesnės vietos. Vamzdynas yra pripildomas ir palaikomas slėgis ne mažiau kaip 1 m virš žemės paviršiaus aukščiausioje tikrinamojoje atkarpoje, bet ne daugiau kaip 5 m žemiausioje bandomo vamzdyno vietoje.

Aukščiausioje taške reikia numatyti oro išleidimo vietą. Pripylus vamzdžius vandeniu reikia patikrinti ar vamzdyne nebėra oro. Tam, kad pasišalintų likęs oras, būtina pripylus vamzdį vandeniu palikti jį maždaug 1 valandai. Oras, kuris nepasišalins, perims vandens temperatūrą, ir tai apribos tūrio pakitimus vamzdyne. Vamzdyną galima laikyti sandariu, jei per 15 minučių, esant 0,05 MPa slėgiui matuojamam žemesnėje atkarpoje, nebus pastebėtas nutekėjimas.

Viso bandymo metu turi būti palaikomas bandomasis slėgis, o pritekamojo vandens tūris negali iršyti 0,02 l/m<sup>2</sup> šlapio vamzdžio perimetro. Leistinas vandens netekties tūris l/m<sup>2</sup> vamzdžio parenkamas pagal atitinkamo standarto rekomendacijas.

### 5.2.2. Bandymas atmosferos oru

Oro slėgis vamzdyje didinamas lėtai, specialiai tam pritaikyta įranga, kol slėgis pasieks 30 kPa (0,3 bar). Toks slėgis turi būti išlaikytas mažiausiai 15 minučių. Jeigu po 15 minučių nebus pastebėtas oro nutekėjimas, būtina nutraukti oro prileidimą. Jeigu dar po 15 minučių slėgis nenukris žemiau 25 kPa, bandymą galima laikyti teigiamu. Jeigu oras nesilaikys nustatytoje ribose, būtina iš naujo leisti orą bei surasti ir užsandarinti orą praleidžiančias vietas. Bandymą būtina pakartoti.

Bandymo duomenys užfiksuojami protokole, užsakovo ir bandymo vykdytojo priežiūroje. Atlikus šias priemones ir išleidus iš sistemos vandenį galimas vamzdyno užpylimas tranšėjoje žemės gruntu.

### 5.2.3. Nuotekų vamzdynų infiltracinis išbandymas

Visi kolektoriai, šuliniai ir apžiūros kameros užbaigus išbandomos, ar į jas neįsiskverbia vanduo arba oras (kaip nurodyta); patikrinama viso kolektoriaus ilgio konstrukcija ir užpylimas. Visi įvadai į sistemą sandariai uždaromi. Infiltracija neturi viršyti 2,5 l/h tenkančio metrui sąlyginės angos dydžio, o bendrasis kiekis neturi viršyti 1 l/h viename tiesiniame metre vienam metrui sąlyginės angos dydžio, matuojant visame vamzdyno ilgyje.

Bandymas atliekamas, kai vandens horizontas yra aukštas, tačiau kai nelyja. Hidroizoliacijos įrengimas navose nėra būtinas, jeigu betono paviršiai pašiurkštinami, kad su jais būtų geresnis sukibimas. Visgi, Rangovas atsako už tai, kad baigus sujungimą, nava būtų nelaidi vandeniui ir savo nuožiūra gali įrengti hidroizoliaciją.

Vadovaujantis STR 2.07.01:2003 priimamo naudoti nuotakyno vamzdžių ir jų sandūrų kokybė iki priimamojo bandymo turi būti patikrinta televizine diagnostine aparatūra. Atliekant tyrimą, kameros padėtis turi būti nustatoma tokia, kad vaizdas nebūtų iškreiptas. Kameros objektyvas nustatomas centriškai. Kameros objektyvo kryptis visada turi būti išilgai vamzdžio ašies. Leidžiama nustatymo tolerancija +/-10 % vamzdžio vertikalojo matmens.

Kameros greitis vamzdyne ribojamas iki 1,0 m/s, kai vamzdžio skersmuo iki 200 mm. Kas kartą, nustačius defektą kamera sustabdoma iki tol, kol defektas užregistruojamas. Vaizdo kamera ir apšvietimo sistema turi užtikrinti tikslų ir aiškų nuotekų vamzdyno vidaus būklės fiksavimą.

Nuotekų vamzdyno būklės diagnostika saugoma vaizdo juostose, TVD ataskaitose atspausdinta arba skaitmenine forma duomenų bazėje.

## 5.3. Šuliniai

### 5.3.1. Apžiūros šulinėlių techniniai reikalavimai

il.	Techniniai parametrai ir		Dydis, sąlyga

Dokumento žymuo	Lapas	Lapų	Laida
KRS-2020-TP-VN.TS	14	22	A

Nr.	reikalavimai	
1.	Standartai	LST EN 13598 arba lygiavertis
2.	Dugno (kinetės) medžiaga	PE/PP
3.	Šachtinio vamzdžio medžiaga	PP/PVC-U
4.	Šulinio šachtos vidinis skersmuo	Nurodoma užsakant: • 315 mm; • 425 mm; • 600 mm; • 1000 mm.
5.	Protarpinės vamzdžių perėjimui per šulinio sienutę	Turi atitikti LST ISO 4435:2004 arba lygiavertį standartą
6.	Sandaravimo žiedai	Turi atitikti LST EN 681-1 arba lygiavertį standartą
7.	Teleskopinė šulinio sistema	Nurodoma užsakant: Diametras: 315, 425, 600 Rėmo ir dangčio medžiaga: kalusis ketus ne prastesnės kokybės kaip EN-GJS-500 arba lygiavertis. Teleskopinės dalies medžiaga: PE/PP. Apkrovos klasė: • Žaliose eismo zonose, kuriomis naudojasi pėstieji ir dviratininkai, nuosavų namų kiemuose – ne mažiau kaip A15; • Lengvųjų automobilių stovėjimo aikštelėms, šaligatviams ir parkų zonoms – ne mažiau kaip B125; • Važiuojamojoje dalyje – ne mažiau kaip D 400.
8.	Žymėjimas	• Medžiaga; • Standartas; • Gamintojo pavadinimas, ženklas; • Nominalus šulinio diametras; • Pagaminimo data.
9.	Šulinėlio montavimo gylis	iki 6 m.
10.	Dokumentai	Pateikti galiojančią eksploatacinių savybių deklaraciją (pagal STR 1.01.04:2015)

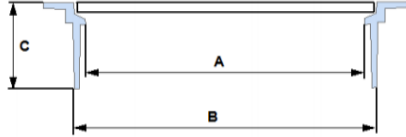
### 5.3.2. Paviršinių nuotekų ketinių surinkimo grotelių (komplekto) techniniai reikalavimai

il. Nr.	Techniniai parametrai ir reikalavimai	Dydis, sąlyga
1.	Standartai	LST EN 124
2.	Medžiaga	Ketus, ne prastesnės kokybės kaip EN-GJL-250 pagal EN 1561:2011 arba lygiavertį
3.	Konstrukcija	Komplektas susideda iš ketinio rėmo ir ketinių grotelių. Grotelės atverčiamos (šarnyrinis mechanizmas)
4.	Apkrovos klasė	pagal LST EN 124 – D400
5.	Matmenys	anga – ne mažiau 450 mm, korpuso aukštis – ne daugiau 175 mm
6.	Vandens praleidimo plotas	ne mažiau 6,8 dm <sup>2</sup>
7.	Dokumentai	Techninių reikalavimų atitikties deklaracija.

### 5.3.3. Šulinių liukų su dangčiais techniniai reikalavimai

il. Nr.	Techniniai parametrai ir reikalavimai	Dydis, sąlyga
1.	Standartai	LST EN 124-1:2015 ir LST EN 124-2:2015 arba lygiaverčiai.
2.	Liuko elementai	1. Liuko rėmas; 2. Dangtis; 3. Tarpinė.
3.	Liuko rėmo su dangčiu medžiaga	Gaminio (liuko rėmas su dangčiu) medžiaga turi būti: • ketus su plokšteline grafitu pagal LST EN 1561 arba „lygiavertis“; • ketus su rutuline grafitu pagal LST EN 1563 arba „lygiavertis“.
4.	Liuko rėmo su dangčiu padengimas	Paviršiai ištisai padengti juodos spalvos antikoroziniais dažais
5.	Dangčio ir liuko rėmo tipai	Plaukiojančio tipo; Neplaukiojančio tipo;
6.	Liuko ir dangčio konstrukcija	Dangtis ir rėmas turi būti apvalus; Dangtis turi būti išimamas iš rėmo; Šulinio liuko konstrukcija ir dangčio masė turi garantuoti stabilią ir nejudamą dangčio padėtį liuko rėmo atžvilgiu (pravažiuojančio transporto oro srauto ar automobilių padangų sukibimo su dangčiu atveju nebūtų pakeltas dangtis ir užtikrintų saugų eisimą, taip pat užtikrintų apsaugą nuo vaikų); Liukas turi pilnai užsidaryti (dangtis viename lygyje su rėmu) veikiamas dangčio svorio, be jokių

Dokumento žymuo	Lapas	Lapų	Laida
KRS-2020-TP-VN.TS	15	22	A

		<p>papildomų mechaninių fiksatorių ir nenaudojant papildomos jėgos ar įrankių dangčio prispaudimui. Liukui su dangčiu turi būti numatyta galimybė sumontuoti mechaninį užraktą; Liuko atidarymas be specialios konstrukcijos raktų. Jeigu naudojama tarpinė ji turi būti: •Ištisinė, amortizuojanti; •Keičiama; •Užtikrinti, kad rėmo ir dangčio metaliniai paviršiai nuo apkrovos nesiliestų vienas su kitu (horizontalia ir vertikalia kryptimis) ir nekeltų bildesio; •Atspari tepalams, druskoms, ledo tirpikliams. Jeigu tarpinė konstrukcijoje nenumatyta: Rėmo ir dangčio metaliniai paviršiai mechaniškai turi būti apdirbti taip, kad būtų užtikrintas dangčio stabilumas ir nejudama padėtis</p>
7.	Šulinio liuko matmenys (žiūrėti pridedamą brėžinį pav.:1)	<ul style="list-style-type: none"> <li>• Angos skersmuo („Clear opening“, matmuo A) - ne mažiau 600 mm;</li> <li>• Liuko skersmuo (matmuo B) – nuo 670 mm iki 690 mm;</li> <li>• Liuko rėmo aukštis (matmuo C) – ne mažiau 170 mm.</li> </ul>
8.	Dangčio masė	Dangčio masė turi garantuoti stabilią ir nejudamą dangčio padėtį liuko rėmo atžvilgiu (pravažiuojančio transporto oro srauto ar automobilių padangų sukibimo su dangčiu atveju nebūtų pakeltas dangtis ir užtikrintų saugų eismą, taip pat užtikrintų apsaugą nuo vaikų). D400 apkrovos klasės – ne mažesnis kaip 200 kg/m <sup>2</sup> .
9.	Liuko dangčio ir rėmo paviršius turi būti paženklintas patvariais ir aiškiais užrašais:	<ul style="list-style-type: none"> <li>• Standarto EN 124 (LST EN 124) žymuo;</li> <li>• apkrovos klasė D400;</li> <li>• Gaminio medžiagos žymuo (gali būti nenurodytas, bet būtina pateikti sertifikatus ir deklaracijas, patvirtinančius, kad produkcija pagaminta būtent iš reikalavimuose nurodytos medžiagos);</li> <li>• Gamintojo pavadinimas, ženklas.</li> <li>• UAB „Kauno vandenys“ logotipas (ant dangčio), pateikiamas priede.</li> </ul>
10.	Pateikiami dokumentai lietuvių kalba	<ul style="list-style-type: none"> <li>• Pateikti Eksploatacinių savybių deklaraciją (pagal STR 1.01.04:2015);</li> <li>• Montavimo instrukcija</li> <li>• atitikties sertifikato kopija lietuvių kalba;</li> <li>• laisvos formos tiekėjo pažyma (apie garantiją) lietuvių kalba</li> <li>• nuoroda į gaminio techninę dokumentaciją (įrodančią gaminio atitikimą techninės specifikacijos reikalavimams) internete ir/arba techninės dokumentacijos (įrodančios gaminio atitikimą techninės specifikacijos reikalavimams) kopija, kuri turi būti pateikta lietuvių kalba</li> </ul>
11.	Garantinis laikas,	≥ 5 metai visoms gaminio sudedamosioms dalims
<p>Pav. 1, Liuko matmenys:</p> 		

#### 5.4. Žemės darbai

Visos tranšėjos, skirtos didesnio negu 300 mm skersmens vamzdžiams kloti, neturi būti pradamos kasti, kol jų trasa nenužymėta ir nepatikrinta Užsakovo atstovo. Gairės turi būti išdėstytos lygiagrečiai tranšėjos linijai taip, kad kasimo darbai galėtų būti vykdomi tiksliai nustatytu atstumu nuo jų.

Tranšėjų plotis vamzdžių lygyje turi būti mažiausiai tokio pločio, kaip išorinis vamzdžių skersmuo plius 0,6 m. Tranšėjos turi būti kasamos tokio gylio, kad būtų galima minimaliai užpildyti vamzdžius.

Iškastos tranšėjos turi būti tokio dydžio, kad jose tilptų vamzdžiai ir jų pagrindai ir, kad tranšėjas būtų galima sutvirtinti, esant reikalui, panaudojant įtvirtinimus. Tranšėju šlaitų nuolydis parenkamas atsižvelgiant į vietinį gruntą. Jei, norint iškasti tranšėjas, reikia išardyti kelių, gatvių, šaligatvių paviršius ir nutekamuosius vamzdžius ir šalikeles, Rangovas pirmiausia kerta paviršius tiesia linija, surenka ir išveža išardytos dangos medžiagas pagal Užsakovo atstovo reikalavimus.

Visi minėti paviršiai turi būti išardyti iki pilno tranšėjos pločio ir per visą dangos gylį tokiu būdu, kad nenukentėtų šalia esantys paviršiai. Bituminės dangos ir pan. turi būti išardomos ir pašalinamos pilnu tranšėjos pločiu ir pilnu šaligatvio storiu taip, kad gretimas šaligatvis ir pan. pasilikėtų nekliudytas ir bet kokie kiti darbai būtų palikti vietoje. Paliktas šaligatvio ir pan. kraštas turi būti aštrus, tolygus, vertikalia briauna ir lygus linijai.

Akmens luitai, organinės ir kitos trukdančios medžiagos, atsidūrusios tranšėjos dugne, turi būti pašalintos, kad paviršius atitiktų nustatytą liniją ir būtų lygus. Tranšėjos vamzdžiams nepradedamos kasti tol, kol į statybietę nesuvežamos visos vamzdynui reikalingos medžiagos. Likusios medžiagos tranšėjos dugne kaitaliojamos su persijotu smėliu arba žvyru. Toks užpylimas atliekamas horizontaliais sluoksniais, ne storesniais nei 150 mm. Kiekvienas sluoksnis gerai sutankinamas mechaniniais grūstuvais. Prieš pradėdant tranšėjos kasimą, Rangovas turi tiksliai pažymėti vamzdyno trasą.

Tranšėjos turi būti kasamos, norint minimaliai užkloti vamzdį. Grunto sluoksnio storis turi būti išmatuotas nuo baigtinio nustatyto žemės paviršiaus iki vamzdžio viršaus.

PE vamzdžiai klojami pagal Lietuvoje galiojančias normas.

Išlyginamasis sluoksnis turi būti klojamas ar supurenamas ir paskui išlyginamas taip, kad vamzdis atsiremtų vienodai. Užpildas iš šonų taip pat bus atrama vamzdžiams, todėl svarbu jį sutankinti, suminant kojomis. Išlyginimui

Dokumento žymuo	Lapas	Lapų	Laida
KRS-2020-TP-VN.TS	16	22	A

ir užpildui naudojamas smėlinis gruntas, medžiagos turi atitikti šiuos kriterijus: dalelių dydis neturi viršyti 20 mm; 8 - 20 mm dalelių kiekis neturi viršyti 10 %; medžiaga neturi būti sušalus; negalima naudoti aštrių nuolaužų turinčių medžiagų.

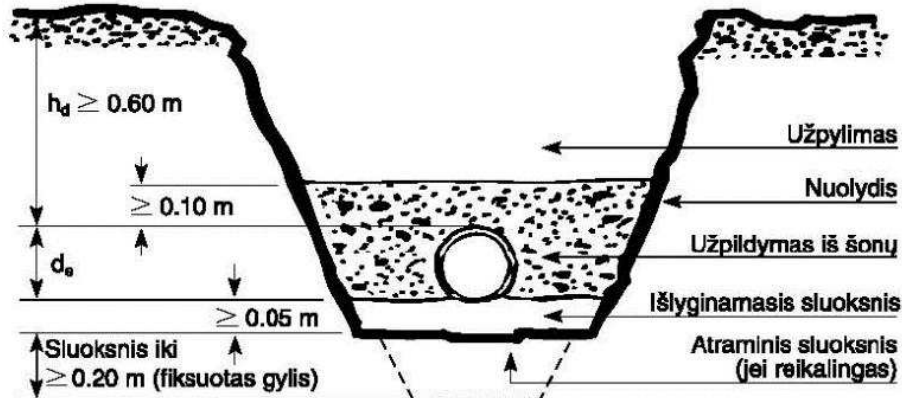
Molinis gruntas standartinių PE ir PVC vamzdžių užpildimui negali būti naudojamas.

Virš vamzdžių esantis užpildas turi atitikti reikalavimus, keliamus konstrukcijai, esančiai virš vamzdyno (kelias, grindinys ar pan.). Grunto sluoksnis turi būti ne mažesnis kaip 0,6 m, jei vamzdyną veiks transporto apkrova, išskyrus atvejus, kai imamasi specialių priemonių. Todėl, jei užšalusiame grunte klojami, pavyzdžiui, geriamojo vandens vamzdynai, jie užpilami 1,8 m grunto sluoksniu iki vamzdžio viršaus.

Rekomenduojami įvairūs grunto suplūkimo būdai. Suplūkimas, įrengiant plastmasinių vamzdžių sistemą, svarbu suplūkti gruntą, nes taip gaunama reikiama šoninė atrama (sutankinimo laipsnis).

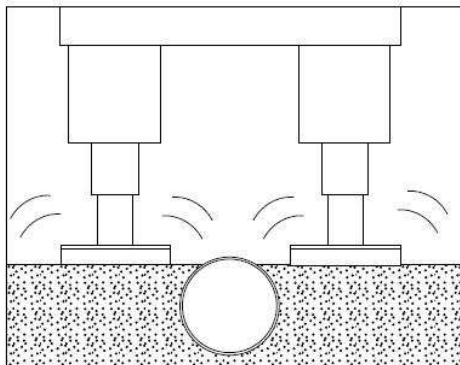
Suplūkimui galima naudoti įvairią įrangą, galima plūkti žemes kojomis.

Suplūkimas modifikuotu Proctor (MP) iki maždaug 85 %. Vieną kartą pervažiavus plokšteline vibratoriumi (nuo 50 iki 100 kg) per 20 cm storio grunto sluoksnį, jis iškart sutankinamas iš abiejų pusių. 15 cm storio grunto sluoksnį vibratoriumi (nuo 50 iki 100 kg) galima tankinti vieną kartą. 20 cm storio grunto sluoksnį vibratoriumi (nuo 100 iki 200 kg) galima tankinti vieną kartą.



2 pav. Vamzdžių tranšėja. Užpylimas gruntu

Suplūkimas Standart Proctor (MP) iki maždaug 90 %. Keturis kartus pervažiavus plokšteline vibratoriumi (nuo 50 iki 100 kg) per 20 cm storio grunto sluoksnį, jis iškart sutankinamas iš abiejų vamzdžio pusių. 15 cm storio grunto sluoksnį plūkiame keturis kartus. 20 cm storio grunto sluoksnį vibratoriumi (nuo 100 iki 200 kg) plūkiame keturis kartus.



24 pav. Grunto plūkimas plokščiu vibratoriumi

Jeigu gruntas tankinamas virš vamzdžio, 15 cm storio grunto sluoksniui minimalus apsauginis sluoksnis virš vamzdžio - 25 cm. 20 cm storio grunto sluoksniui minimalus apsauginis sluoksnis virš vamzdžio - 40 cm. 10 cm žemės sluoksnį sutankiname kojomis per keturis kartus.

### 5.5. Požeminių komunikacijų žymėjimo ženklai

Požeminių komunikacijų žymėjimo ženklai statomi vandentiekio, nuotekų tinklams ir įrenginiams pažymėti vietoje. Ženkams pritvirtinti naudojamos pastatų sienos, metalinės ir gelžbetoninės elektros tinklų atramos, tvoros. Ženkai tvirtinami nuo 1,5 iki 2,2 m aukštyje. Tais atvejais, kai nėra pastatų ir atramų, jie montuojami ant gelžbetoninių metalinių stulpelių. Šiuo atveju ženklai statomi 0,75 m aukštyje.

Ženkli yra kvadratinių plokštelių formos, 120 x 120 mm dydžio, suapvalintais kampais, plokštelių kampuose padarytos skylutės ženkliui pritvirtinti.

### 5.6. Riebalų atskirtuvas

**Apkrovų klasė pagal EN 1433: iki D400 (400 kN arba 40 t)**

**Našumas: 10 l/s (valomas kiekis)**

**Smėlio ir purvo nusodintuvo tūris: 2000 l.**

**Maksimalus sukaupiamas riebalų produktų kiekis 480 l**

Dokumento žymuo	Lapas	Lapų	Laida
KRS-2020-TP-VN.TS	17	22	A

### Riebalų skirtuvo paskirtis

Riebalų skirtuvai skirti grubių priemaišų, skendinčių medžiagų, riebalų atskyrimui ir „sugaudymui“ iš maisto perdirbimo, visuomeninio maitinimo, mažų mėsos ir žuvies perdirbimo įmonių gamybinių nuotekų. Apvalytos nuotekos iš skirtuvų kanalizacijos vamzdžiais nukreipiamos į buitinės kanalizacijos tinklus papildomam valymui.

Skirtuvas įrengiamas grunte – todėl būtina sumontuoti ir paaukštinimo šulinius su atitinkamos apkrovos dangčiais.

### Riebalų skirtuvo sudėtis

Riebalų skirtuvą turi sudaryti: G/B monolitinė talpa su smėlio/purvo nusodintuvu ir riebalų atskyrimo zona, perdangos plokštė, PE vamzdynai, riebalų išplukdymą blokuojantis ištekėjimo atvamzdis, mėginių paėmimo vieta prie išleidimo vamzdžio, ketinis dangtis, paaukštinimo žiedai (jeigu reikalingi), signalizavimo sistema.

Skirtuvas komplektuojamas su susikaupusių riebalų ir patvankos davikliu. Dviejų daviklių sistema su automatikos skydu, maitinamu iš srovės tinklo 230 V.

### Riebalų skirtuvo veikimo principas ir trumpas aprašymas

Skirtuvas veikia dekantavimo principu: sunkesnės nei vanduo medžiagos (smėlis, purvas ir pan.) nusėda ant skirtuvo dugno. Lengvesnės nei vanduo medžiagos (riebalai) kyla į viršų. Nuotekos patenka į skirtuvą per įtekėjimo atvamzdį. Atvamzdyje įrengtas specialus įtaisas, neleidžiantis jau atsiskyrusiems riebalams ir smėliui vėl susimaišyti su vandeniu. Skirtuvo pirmoje dalyje t.y dugne nusėda kietosios dalelės smėlis ar purvas. Skirtuvo antroje dalyje t.y viršuje iškyla lengvosios dalelės riebalai arba produktai lengvesni už vandenį. Specialus ištekėjimo atvamzdis blokuoja atsiskyrusius riebalus skirtuve ir neleidžia jiems ištekėti.

Išvalytas vanduo per išleidimo vamzdį nuteka į kanalizaciją.

Skirtuvo signalizavimo sistemą turi sudaryti: signalizavimo blokas, susikaupusių riebalų daviklis bei patvankos jutiklis. Pagal poreikį signalizavimo blokas gali turėti integruotą GSM modulį, kai pavojaus signalizavimo įrenginys, automatiškai perduoda pavojaus/avarinį signalą žmogui arba įmonei, kuri atsakinga už skirtuvo išvalymą, taip pat saulės bateriją, kai nėra galimybės iki signalizavimo įrenginio privesti jėgos kabelio.

### Riebalų skirtuvo techniniai parametrai

Naftos skirtuvo nominalus našumas: 10 l/s

Vamzdžių pajungimas (įėjimas/išėjimas): DN160

Įtekėjimo vamzdis (apačia): - 1740 mm

Ištekėjimo vamzdis (apačia): - 1670 mm

Išorinis skirtuvo plotis: 1740 mm

Vidinis skirtuvo plotis: 1500 mm

Išorinis skirtuvo aukštis: 2490 mm (be paaukštinimo elemento)

Bendra talpa: 3490 l

Nuosėdų talpos tūris: 2000 l

Sukaupiamas riebalų produktų kiekis: 480 l

Apžiūros dangtis: 600 mm, D400 apkrova

Bendra įrenginio/ sunkiausios dalies masė: 4,8/ 5,30 t

Išvalymo lygis: <25 mg/l pagal riebalų produktus

<30 mg/l pagal smėlio daleles

### Medžiagos ir atsparumas

Gelžbetonis, iš kurio išlietas riebalų skirtuvas ir perdangos plokštė. Hidrotechninis betonas turi atitikti C35/45 XF3 XA2. Vidinis skirtuvo paviršius turi būti padengtas hidroizoliacijos sluoksniais.

Plastikas (PE/PVC/PP), iš kurio pagamintos vidinės skirtuvo detalės (įtekėjimo/ištekėjimo vamzdžiai, apsauginė sklendė), įtekėjimo ir ištekėjimo atvamzdžiai.

Kalusis ketus, iš kurio pagamintas naftos skirtuvo apžiūros dangtis (apžiūros dangtis papildomai užpildytas betonu) turi atitikti LST EN 124 ir D400 apkrovos klasę.

Sandarinimo tarpikliai, skirti skirtuvo sandūrų su įtekėjimo/ištekėjimo vamzdžių užsandarinimui iš butadiennitrilinio kaučiuko.

### Montavimas

Riebalų skirtuvas yra montuojamas į iškastą duobę, įstatomas į sutankintą paklotą (pagrindą). Pagrindo įrengimas priklauso nuo esamos teritorijos ypatybių. Pagrindas – ne mažiau 30 cm smėlio (standartiniu atveju)

## 6. Požeminis priešgaisrinis rezervuaras

### Įrengimo komponentų reikalavimai

#### Užpildas

Dokumento žymuo	Lapas	Lapų	Laida
KRS-2020-TP-VN.TS	18	22	A

Užpildas turi būti švarus, išrūšiuotas, birus ir negali būti sumaišytas su ledu, sniegu, organinėmis medžiagomis bei dideliais ir stambiais svetimkūniais, galinčiais pažeisti talpą jiems krentant. Minimalus užpildo tankis – 1500 kg/m<sup>3</sup>.

### **Žvyras**

Tik iki 3% užpildo gali pereiti pro sietą su 2,4 mm dydžio akutėmis. Medžiaga turi būti panaši į apvalius žvyro žirnelius, kurių dydis turi būti ne mažesnis kaip 3 mm ir ne didesnis kaip 20 mm.

### **Skalda**

Skaldos dalelių dydis neturi būti mažesnis kaip 3 mm ir didesnis kaip 16 mm, 3% užpildo turi pereiti pro 2,4 mm sieto akutę.

### **Smėlis**

Smėlis turi būti kruopščiai išrūšiuotas ir tik iki 8% jo bendrojo tūrio gali pereiti pro 75 µm sieto akutes. Stambiausių dalelių dydis neturi viršyti 3 mm.

### **Smėlio ir žvyro mišiniai**

Smėlio ir žvyro mišinius galima naudoti su sąlyga, kad jie atitinka aukščiau nurodytus reikalavimus, taikomus žvyru, skaldai ir smėliui. Smėlio ir žvyro mišiniai sutankinami pagal žemiau pateiktus nurodymus. Užpildu gali būti žvyras ar skalda. Šios medžiagos praktiškai yra idealios, nes jos ne tik lengvai panaudojamos ir suformuoja gerą atraminį plotą, bet ir reikalauja minimalaus sutankinimo. Pastaba: Jei sluoksnis užpiltas dalinai, esant potvyniui, net sutvirtintos diržais talpos gali pradėti dreifuoti. Todėl į talpą reikia įpilti balastinio skysčio, jei baigiant užpylimo darbus talpa lieka nevysiškai užpilta.

### **Pastatymas**

Talpa statoma ant lygaus sutankinto paviršiaus, jei numatomas ankeravimas ant betoninės plokštės, kuri prieš tai užpilama 200 mm storio smėlio sluoksniu.

Sutankinus smėlį, ant jo statoma talpa, jei reikia ankeruojama. Pradinis talpos užpylimas smėliu vykdomas dviem 150 mm storio sluoksniais. Smėlis rankiniu būdu beriamas po talpos šonais ir galais. Jis turi būti sutankintas, kol susidarys vienalytis atraminis sluoksnis. Būtina sekti, kad neliktų neužpildytų vietų. Atliekant pradinį užpylimą darbus sutankinimui reikia naudoti medinę lentą. Jos pagalba smėlis sustumiamas ir sutankinamas po talpos paviršiais. Pradinio užpylimo metu metaliniai sutankinimo įrankiai draudžiami.

Pradedant trečiu užpylimo sluoksniu jo storis leidžiamas iki 300 mm, sutankinimas turi būti ne mažesnis nei 90% pradinio grunto tankio.

Sutankinimui reikia naudoti vibro plokštę. Jei talpa neankeruota reikia sekti, kad talpa sutankinimo metu nepradėtų kilti į viršų.

Užpylimo metu į talpą pilamas vanduo, jo lygis turi atitikti užpilamo ir sutankinamo smėlio lygiui.

### **Užpilamo grunto reikalavimai:**

Dalelių dydis 0-6 mm.

Gruntas laisvai byrantis.

Gruntas turi būti be molio, sniego, ledo, akmenų ir kitų didesnių nei leidžiama dalelių.

Minimalus užpilamo grunto tankis 1600 kg/m<sup>3</sup>.

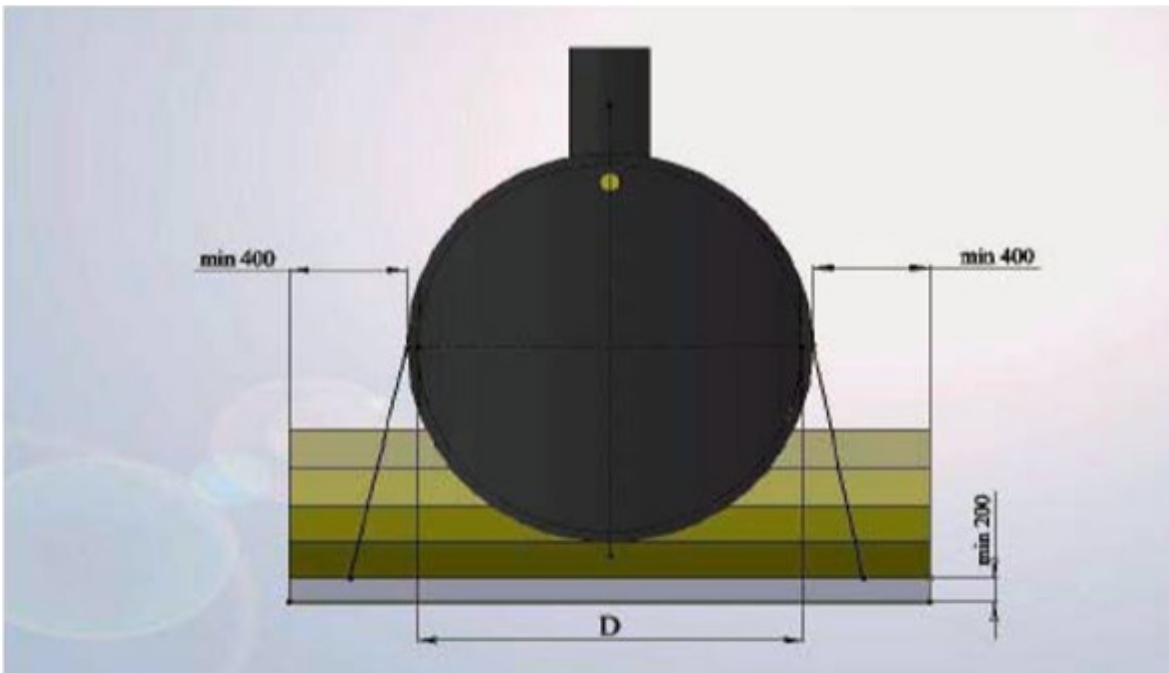
### **Talpos tvirtinimas – ankeravimas**

Jei talpa užkasama į mažesnę nei 0,9 išorinio talpos diametro gylį nuo paviršiaus, arba jei yra aukšti gruntiniai vandenys, talpą privaloma ankeruoti. Ankeravimui galima naudoti betonines plokštes arba betoninius blokus. Ankeravimo vietos turi būti išdėstytos ne rečiau kaip kas 1 m. ir ne mažiau 2 vnt. vienai talpai. Ankeravimo diržai turi apgaubti talpą ir būti pritvirtinti prie ankeravimo paviršiaus.

### **Betoninė atraminė plokštė**

Jei reikalinga atraminė plokštė, ji turi būti pagaminta iš ne mažesnio kaip 200 mm storio gelžbetonio su lengvai pritvirtintu tinklu (200x200 žingsnis, d7 mm viela, 3,02 kg/m), kurio minimalus tvirtumas sudaro 21 N/mm<sup>2</sup> (po 28 dienų) ir kuris klojamas ant lygaus 50 mm smėlio pamato. Jei grunto būklė reikalauja panaudoti atsparųjį sulfatams betoną, tokį betoną ir reikia naudoti. Atraminės plokštės plotis paskaičiuojamas D+0,8 m, o jos ilgis turi atitikti talpos ilgį. Betonas ne mažesnis nei B25 markės (žiūrėti piešinį Nr. 3).

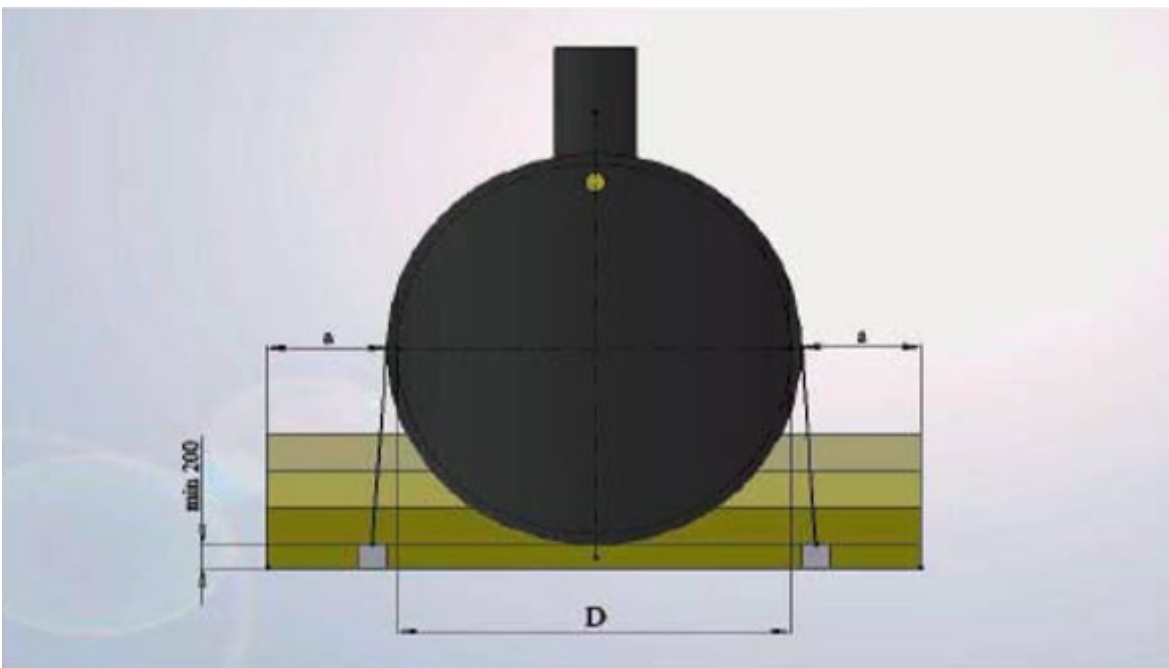
Dokumento žymuo	Lapas	Lapų	Laida
KRS-2020-TP-VN.TS	19	22	A



**Piešinys Nr. 3**

### **Betoniniai blokai**

Blokų masė turi būti pakankama, kad išlaikytų talpą grunte. Ankeravimo vietų skaičius turi būti ne mažesnis nei ankeravimo diržų kiekis, bet ne mažesnis nei 2 vnt. vienai talpai. Atstumas nuo tranšėjos sienų  $a=0.5\text{ m}$ , esant nestabiliems gruntams  $a=0.5D$  (žiūrėkite piešinį Nr. 4.).



**Piešinys Nr. 4**

### **Tvirtinimo taškai**

Tvirtinimo taškai montuojami iš 20 mm pjūvio geležinių virbalų, kuriems suteikiama tam tikra forma ir kurių vienas galas tvirtinamas po pabėgiu. Jų negalima išdėstyti po talpos krašto bei 150 mm spinduliu nuo pagrindo krašto. Visos išsikišančios metalinės dalys turi būti karštai galvanizuotos ir padengtos apsauginiu sluoksniu arba koku nors kitu būdu apsaugotos nuo korozijos.

Kaip alternatyvą, po pagrindu arba per jį priešais tvirtinimo pozicijų taškų galima ištiesti tvirtinimo diržus; šiuo atveju diržai išdėstomi vertikaliai.

Dokumento žymuo	Lapas	Lapų	Laida
KRS-2020-TP-VN.TS	20	22	A

### **Tvirtinimo diržai**

Tvirtinimo diržai turi būti pagaminti iš stiklo pluoštu armuoto plastiko, nailono arba kitos nemetalinės medžiagos, kuri yra atspari aplinkos poveikiui ir išlaiko kėlimo įtampą, įtakojančią tuščią talpą per visą jos apskritimą. Metalinių trosų ir grandinių naudojimas griežtai draudžiamas. Diržai talpoje turi būti išdėstyti gamintojo nustatytose vietose. Negalima pernelyg stipriai užveržti diržų, jų pažeidimui išvengti.

### **Apatinis sluoksnis**

Įdubos dugną ar betoninę plokštę reikia padengti mažiausiai 200 mm žvyro sluoksniu. Pastatykite talpą ant sluoksnio ir užtvirtinkite. Rankiniu būdu po briaunomis, stovais ir skėčio formos priedangomis užpilkite smėlio, skėčių pagalba panaudodami 50 mm x 100 mm lentą. Didelę reikšmę turi geras sutankinimas po skėčiais ir po talpos dugnu. Pirmieji du kėlimo sluoksniai reikalauja rankinio zondavimo ir sutankinimo.

### **Užpildymas**

Skaldos užpildymą reikia tolygiai paskirstyti per visus talpos kraštus ir sutankinti nemetaliniais zondais (pavyzdžiui, lenta). Užpylimą reikia ypač kruopščiai sutankinti talpos kraštuose, tarp stovų, po ir galų plotuose bei vamzdžių sujungimų vietose. Naudojant smėlį, jį reikia mechaniškai sutankinti 300 mm sluoksniais iki jo 95% tankio, esant natūralioms sąlygoms, ir, jei būtina, aplaistyti vandeniu. Lygiagrečiai su atbulinio užpylimo darbais į talpą reikia palaipsniui pilti vandens iki lygio, atitinkančio kiekvieną atbulinio užpylimo momentą.

Ši procedūra tęsiama tol, kol užpildas pakils iki įėjimo angos lygio. Tiksliau užpildymo procedūra aprašyta toliau (atskirai žvyru ir smėliui).

Panaudokite tokias pat medžiagas kaip ir apatiniam sluoksniui. Pirmuosius 300 mm tolygiai paskirstykite aplink talpas. Pageidaujama atramai gauti, būtina kruopščiai užpildyti ertmę po dugnu, tarp briaunų ir po talpos skėčiais. Užpildui lengviau prasiskverbti, reikia panaudoti zondą su ilga rankena, stumiant jį tarp briaunų ir 3-5 taškuose iki talpos skėčio. Tolygiai užpildykite kitus 300 mm aplink talpą. Ir užpildykite talpą vandeniu iki atgalinio užpylimo lygio. Pakartokite užpylimo sutankinimo procedūrą.

### **Matavimų testai**

Sutvirtinę talpas užpylimais, išmatuokite talpos vertikalų skersmenį, siekdami įsitikinti, kad jis nepakito +2,0% arba -1,0%; kitos reikšmės parodo netinkamą užpildymą. Išmatuoti reikėtų ir nuokrypį pagal horizontalę.

### **Užpildymas virš talpų**

Paviršinę ertmę užpildykite smėliu. Patikimai atramai pasiekti, esant judėjimui talpų zonoje, smėlio užpildą pageidautina sutankinti 300 mm sluoksniais iš eilės, mažiausiai iki jų 95% natūralaus tankio. Judėjimo rajone užpildo virš talpos storis turi būti mažiausiai 500 mm. Ant talpos reikia uždėti 150 mm storio gelžbetoninę išlyginamąją plokštę. Jos kraštai iš abiejų talpos pusių turi išsikišti ne mažiau kaip 300 mm.

### **Talpos montavimas**

#### **Vietos paruošimas:**

- Įrenginio montavimo vieta turi būti parinkta taip, kad ji nebūtų užliejama paviršiniaus vandenimis.
- Apžiūros dangtis turėtų būti prieinamas nuolatiniam patikrinimui ir tam, kad sistema funkcionuotų teisingai.
- Pasitikrinkite, kokio diametro yra kanalizacijos vamzdis. Įsitinkite, kad būtų išlaikytas nuolydis, kuris yra reikalingas nuotekų savitakai į įrenginį užtikrinimui.
- **PASIRUOŠIMAS ŽEMĖS DARBAMS:** išvalykite aikštelę, bent pusmetriu aplinkui didesnę nei pats valymo įrenginys.
- **ŽEMĖS DARBAI:** Žemės darbai vykdomi griežtai vadovaujantis STR 1.07.02:2005, statinio techniniu ar/ir darbo projektu ir bendrosiomis statybos montavimo normomis.

Tuo atveju, kai atliekant žemės kasimo darbus susiduriama su projektiniuose brėžiniuose nenurodytais įrenginiais ar komunikacijomis, darbai turi būti nedelsiant sustabdyti. Informuoti statybos techninę priežiūrą vykdančią asmenį ar įgaliotą asmenį ir tik gavus leidimą, toliau tęsti darbus toje zonoje.

Baigus žemės darbus iki projektinės altitudės, patikrinamas pagrindas, ar nėra silpnų ar išmirkusių gruntų, iškasų ir t.t. Tokie gruntai turi būti pašalinti iki statybos techninę priežiūrą vykdančio asmens nurodyto gylio ir užpilami tinkamu gruntu jį sutankinant. Paruošiama aikštelė iki projekte nurodytos altitudės, gruntas sutankinamas (sutankinimo koeficientas nuo 0,95 ÷ 0,98, sutankinimo sluoksnis 200 - 300 mm).

Dokumento žymuo	Lapas	Lapų	Laida
KRS-2020-TP-VN.TS	21	22	A

**Montavimas:**

- Talpos montavimas atliekamas pagal EN 976-2 standartą.
- Kasti baigiama likus 20-30 cm iki projekcinio duobės gylio. Toliau kasama rankiniu būdu, t.y. kastuvu. Tokiu būdu pasiekama, kad įrenginys savo dugnu atsiremtų į nejudintą gruntą.
- Prieš įleidžiant įrenginį į duobę, BŪTINA PATIKRINTI ar talpos movų diametrai atitinka. Taip pat patikrinkite, ar atitinka padavimo vamzdžio gylis ir talpos atitekėjimo movos aukštis, bei valymo įrenginio atitekėjimo ir ištekėjimo vamzdžių kampai.
- Talpa į duobę įkeliama naudojant tipinius kėlimo mechanizmus. Atsargiai įleidus ją į duobę, įrenginys išlyginamas nivelyro pagalba.
- Tarpas tarp duobės kraštų ir talpos palaipsniui užpilamas iš anksto į montavimo vietą atvežtu smėliu, kuris pilamas 20-30 cm storio sluoksniais kruopščiai juos sutankinant. Esant sausam smėliui, tankinant jį reikia drėkinti vandeniui.
- Montavimo metu (arba esant aukštam gruntinio vandens lygiui), pilant smėlį į duobę aplink talpą, tuo pačiu metu į talpą palaipsniui pilamas ir vanduo. Tai atliekama taip: pilama 20-30 cm smėlio į duobę aplink talpą ir tuo pačiu metu į talpą pilama 20-30 cm vandens. Taip kartojama ir toliau, pilant po 20-30 cm žemės aplink talpą ir po 20-30 cm vandens į pačią talpą.
- Užpylus talpą smėliu iki viršutinės talpos dalies, uždėkite dangtį, kad toliau vykdant užkasimo darbus, pilamas smėlis nepatektų į talpos vidų.
- Smėlio pilkite tiek, kad talpos apžiūros dangtis būtų viename lygyje su gatvės ar šaligatvio danga, jei talpos montuojamas važiuojamoje dalyje; 50 – 70 mm nuo žemės paviršiaus – jei montuojamos žaliwoje vejoje gyvenamuosiuose kvartaluose, 200 mm – jei talpos montuojamos neužstatytose teritorijose (STR 2.07.01:2003, 450 punktas).
- Montuojant talpą po važiuojamąją dalimi, virš jo įrengiama 200 mm storio armuota gelžbetoninė plokštė, paskirstanti transporto priemonių krūvį nuo talpos.

Esant aukštiems gruntiniams vandenims, talpa turi būti ankeruojama prie gelžbetoninės plokštės nerūdijančio plieno juosta.

Dokumento žymuo	Lapas	Lapų	Laida
KRS-2020-TP-VN.TS	22	22	A

**VANDENTIEKIO IR NUOTEKŲ TINKLŲ SĄNAUDŲ KIEKIŲ ŽINIARAŠTIS**

Eil. nr.	Pavadinimas ir techninės charakteristikos	Žymuo	Mato vnt.	Kiekis	Papildomi duomenys
<b>VANDENS APSKAITOS MAZGAS (VAM)</b>					
1.	Kalaus ketaus adapteris PE100 d90/ DN80 mm atsparus tempimui PE vamzdžiams	TS 1.3	vnt.	1	
2.	Kalaus ketaus flanšinė sklendė DN80	TS 1.3	vnt.	1	
3.	Kalaus ketaus flanšinis perėjimas DN80/DN50	TS 1.3	vnt.	1	
4.	Kalaus ketaus flanšinė sklendė DN50	TS 1.3	vnt.	6	
5.	Grubaus valymo filtras Metron DN50	TS 1.3	vnt.	1	
6.	Kalaus ketaus flanšinis intarpas DN50 mm L=250 mm	TS 1.3	vnt.	1	
7.	Šalto vandens skaitiklis DN50	TS 1.3	vnt.	1	
8.	Kalaus ketaus flanšinis intarpas DN50 mm L=150 mm	TS 1.3	vnt.	1	
9.	Ištuštinimo čiaupas	TS 1.3	vnt.	1	
10.	Manometras su kraneliu	TS 1.3	vnt.	1	
11.	Trišakis DN50/DN50	TS 1.3	vnt.	2	
12.	Flanšinė alkūnė DN50 90°	TS 1.3	vnt.	1	
13.	Flanšas lygus galas DN50 /PE D63	TS 1.3	vnt.	2	
14.	Tvirtinimo elementai	TS 1.8.2	kompl.	1	
15.	Įvado hermatizavimas	TS 4.5	kompl.	1	
<b>VIDAUS VANDENTIEKIO SISTEMOS V1, T3, T4</b>					
16.	Daugiasluoksniai vamzdžiai su fasoninėmis dalimis:	TS 1.1			
17.	d16		m	180	
18.	d20		m	250	
19.	d25		m	240	
20.	d32		m	310	
21.	d40		m	75	
22.	d50		m	10	
23.	d63		m	40	
24.	Pūsto polietileno izoliacija daugiasluoksniams vamzdžiams (10 mm storio):	TS 1.7			

A	2024-04	SIEKIANT SUPAPRASTINTI STATYBAS KEIČIAMŲ KONSTRUKCINIŲ IR PLANINIŲ SPRENDINIŲ			
0	2021-03	STATYBOS LEIDIMUI IR KONKURSUI			
LAIDA	IŠLEIDIMO DATA	LAIDOS STATUSAS. KEITIMO PRIEŽASTIS (JEI TAIKOMA)			
KVAL. PATV. DOK. NR.		STATINIO PROJEKTO PAVADINIMAS MAITINIMO PASKIRTIES PASTATO, KAUNO R. SAV., KULAUTUVA, AKACIJŲ AL. 20, REKONSTRAVIMO Į KULTŪROS PASKIRTIES PASTATĄ PROJEKTAS.			
A1078	PV	E. ŽURKUS	DOKUMENTO PAVADINIMAS		LAIDA
		Projekto dalies projektuotojas: MB „Nematoma inžinerija“ Chemijos g. 23D, LT-51331, Kaunas Įmonės kodas: 303178858 Tel.: +37068030330	SĄNAUDŲ KIEKIŲ ŽINIARAŠTIS		A
31580	PDV	D. BARTKUS			
38807	PROJ.	T. ZAKAREVIČIUS			
LT	STATYTOJAS IR (ARBA) UŽSAKOVAS KAUNO RAJONO SAVIVALDYBĖS ADMINISTRACIJA Į.K. 188756386		DOKUMENTO ŽYMUO KRS-2020-TP-VN.SKŽ		LAPAS 1
					LAPŲ 6

Eil. nr.	Pavadinimas ir techninės charakteristikos	Žymuo	Mato vnt.	Kiekis	Papildomi duomenys
25.	d16 vamzdžiui		m	180	
26.	d20 vamzdžiui		m	250	
27.	d25 vamzdžiui		m	175	
28.	d32 vamzdžiui		m	120	
29.	d40 vamzdžiui		m	25	
30.	d50 vamzdžiui		m	15	
31.	d63 vamzdžiui		m	40	
32.	Akmens vatos izoliacija daugiasluoksniams vamzdžiams (40 mm storio):	TS 1.7			
33.	d25		m	65	
34.	d32		m	190	
35.	d40		m	60	
36.	MTCV-O Ventilis DN15		vnt.	9	
37.	Prietaisiniai ventiliai DN15	TS 1.3	vnt	185	
38.	Kontrolinis vandens apskaitos mazgas DN15 šaltam vandentiekiui, komplekte su vamzdžio intarpais L=75mm ir L=45mm	TS 1.6	kompl	7	
39.	Kontrolinis vandens apskaitos mazgas DN15 karštam vandentiekiui, komplekte su vamzdžio intarpais L=75mm ir L=45mm	TS 1.6	kompl	7	
40.	Kontrolinis vandens apskaitos mazgas DN20 šaltam vandentiekiui, komplekte su vamzdžio intarpais L=100mm ir L=60mm	TS 1.6	kompl	2	
41.	Kontrolinis vandens apskaitos mazgas DN20 karštam vandentiekiui, komplekte su vamzdžio intarpais L=100mm ir L=60mm	TS 1.6	kompl	2	
42.	Uždarymo ventilis D20	TS 1.3	vnt	5	
43.	Uždarymo ventilis D25	TS 1.3	vnt	15	
44.	Uždarymo ventilis D32	TS 1.3	vnt	15	
45.	Uždarymo ventilis D40	TS 1.3	vnt	5	
46.	Atbulinis votžuvas D63	TS 1.3	vnt	1	
47.	El. uždarymo sklendė D63	TS 1.3	vnt	1	
48.	Angų priešgaisrinis sandarinimas	TS 1.8	kompl.	1	
49.	Angų grėžimas sienose ir perdangose	TS 1.8	kompl.	1	
50.	Vamzdynų praplovimas ir dezinfekcija	TS 1.8	m	1105	
51.	Hidraulinis išbandymas	TS 1.8	m	1105	
52.	Tvirtinimo elementai	TS 1.8	Kompl.	1	
<b>SANITARINIAI PRIETAISAI</b>					
53.	Pakabinamas unitazas	TS 1.4	kompl	13	
54.	Pastatomas unitazas	TS 1.4	kompl	11	
55.	Pisuaras	TS 1.4	kompl	4	
56.	Unitazas pritaikytas žmonėms su negalia, su porankiu, dušeliu ir kt. elementais	TS 1.4.1	kompl	6	
57.	Praustuvas pritaikytas žmonėms su negalia, su maišytuvu, sifonu	TS 1.4.1	kompl	6	

KRS-2020-TP-VN.SKŽ	lapas	lapų	laida
	2	6	A

Eil. nr.	Pavadinimas ir techninės charakteristikos	Žymuo	Mato vnt.	Kiekis	Papildomi duomenys
58.	Higieninis dušelis pritaikytas žmonėms su negalia	TS 1.4.1	kompl	6	
59.	Dušo praustuvas su dušo galva	TS 1.4	kompl	12	
60.	Praustuvas pakabinamas su persipylimu	TS 1.4	kompl	43	
61.	Maišytuvas praustuvui	TS 1.4	kompl	43	
62.	Sifonas praustuvui 32 mm chromuotas savaime išsivalantis	TS 1.4	kompl	43	
63.	Bidė	TS 1.4	kompl	1	
64.	Plautuvė	TS 1.4	kompl	9	
65.	Maišytuvas plautuvei	TS 1.4	kompl	9	
66.	Sifonas plautuvei 32 mm chromuotas savaime išsivalantis	TS 1.4	kompl	9	
<b>VIDAUS BUITINĖS IR UŽTERŠTOS NUOTEKOS (F1, F3)</b>					
67.	PVC nuotekų vamzdžiai:	TS 2.1			
68.	d50		m	145	
69.	d110		m	340	
70.	d160		m	30	
71.	PVC nuotekų vamzdžių alkūnės	TS 2.1	kompl.	1	
72.	PVC nuotekų vamzdžių redukcijos	TS 2.1	kompl.	1	
73.	PVC nuotekų vamzdžių trišakiai	TS 2.1	kompl.	1	
74.	Revizija d50	TS 2.1	Vnt.	1	
75.	Revizija d110	TS 2.1	vnt	9	
76.	Trapas su sifonu D50	TS 2.1	kompl	14	
77.	Trapas su sifonu D110	TS 2.1	kompl	7	
78.	Alsuklio kaminėlis D110	TS 2.1	kompl	10	
79.	Atbulinis vožtuvas D160	TS 2.1	kompl	1	
80.	Angų priešgaisrinis sandarinimas	TS 2.6	kompl.	1	
81.	Angų gręžimas sienose	TS 2.6	kompl.	1	
82.	Tvirtinimo elementai	TS 2.5	kompl.	1	
83.	Sistemos hidraulinis išbandymas	TS 2.7	m	515	
84.	Žemės darbai (kasimas)		m <sup>3</sup>	36	
85.	Žemės darbai (užpylimas ir sutankinimas)		m <sup>3</sup>	30	
86.	Smėlis vamzdžių pagrindui 0,1 m		m <sup>3</sup>	6	
<b>VIDAUS PAVIRŠINIŲ NUOTEKŲ SISTEMA L1</b>					
87.	PVC slėginiai nuotekų vamzdžiai:	TS 2.8			
88.	d110		m	80	
89.	PVC nuotekų vamzdžių alkūnės	TS 2.1	kompl.	1	
90.	PVC nuotekų vamzdžių redukcijos	TS 2.1	kompl.	1	
91.	PVC nuotekų vamzdžių trišakiai	TS 2.1	kompl.	1	
92.	Šildoma įlaja D110		kompl	6	
93.	Pūsto polietileno izoliacija D110 vamzdžiams (20 mm storio):	TS 2.2	m	25	
94.	Angų priešgaisrinis sandarinimas	TS 2.6	kompl.	1	
95.	Angų gręžimas sienose	TS 2.6	kompl.	1	

KRS-2020-TP-VN.SKŽ	lapas	lapų	laida
	3	6	A

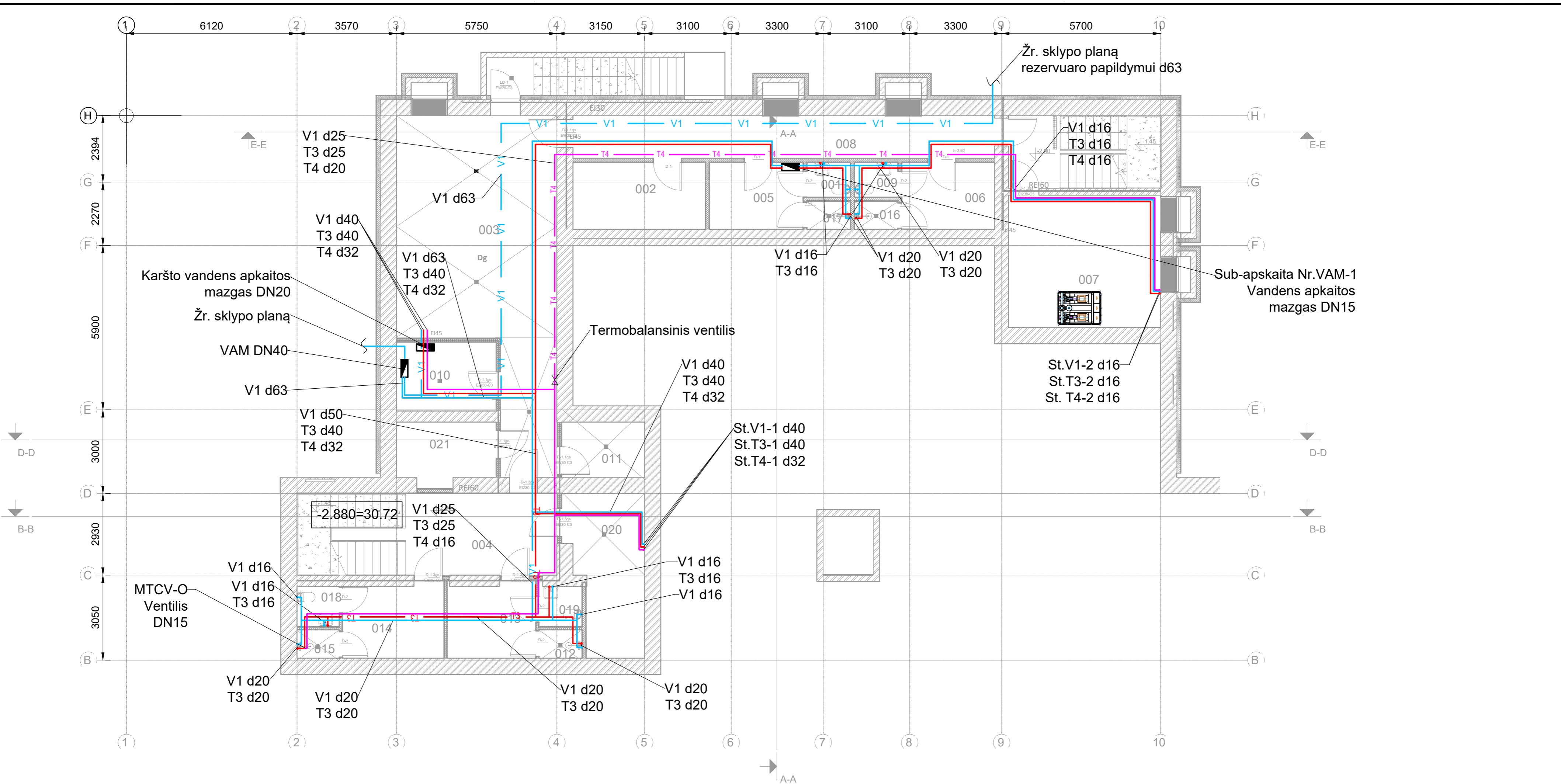
Eil. nr.	Pavadinimas ir techninės charakteristikos	Žymuo	Mato vnt.	Kiekis	Papildomi duomenys
96.	Tvirtinimo elementai	TS 2.5	kompl.	1	
97.	Sistemos hidraulinis išbandymas	TS 2.7	m	80	
<b>VIDAUS PRIEŠGAISRINIO VANDENTIEKIO SISTEMA V2</b>					
98.	Plieniniai cinkuoti vandentiekio vamzdžiai:	TS 1.2			
99.	DN50		m	260	
100.	DN65			35	
101.	DN80		m	155	
102.	Plieninių cinkuotų vamzdžių alkūnės	TS 1.2	kompl.	1	
103.	Plieninių cinkuotų vamzdžių redukcijos	TS 1.2	kompl.	1	
104.	Plieninių cinkuotų vamzdžių trišakiai	TS 1.2	kompl.	1	
105.	Drenčerinės užuolaidos paleidimo mygtukas		kompl	1	
106.	Drenčerinė vandens užuolaida, 3l/s		kompl	1	Tikslinti DP
107.	Spintelė su priešgaisrine įranga: a) Gaisrinis čiaupas DN50 su jungtimi, pakreipta 30° kampu, PN10; b) Pusiau standi žarna su jungtimis, L=30,0 m; c) Uždorinis purkštukas su jungtimi; d) Kilnojamas priešgaisrinės rankovės dėklas.	TS 3.1	kompl.	21	
108.	Atbulinis vožtuvas DN80	TS 3.2	vnt	1	
109.	Uždarymo sklendė DN50	TS 3.2	vnt	21	
110.	Sklendė su padėties indikacija D100	TS 3.2	vnt	14	
111.	Priešgaisrinė dviejų elektrinių siurblių slėgio pakėlimo stotelė su siurblių testavimo linija, Q=5,6l/s H=30m, N=5,5kW	TS 3.5	kompl	1	
112.	Angų priešgaisrinis sandarinimas	TS 3.3	kompl.	1	
113.	Sistemos praplovimas	TS 3.3	m	450	
114.	Sistemos hidraulinis bandymas	TS 3.4	m	450	
115.	Tvirtinimo medžiagos	TS 3.3	kompl.	1	
116.	Esamų sistemų demontavimas		Kompl.	1	
117.	Angų gręžimas sienose	TS 2.6	kompl.	1	
118.	Priešgaisrinės slėgio pakėlimo stotelės montavimas		kompl.	1	
<b>LAUKO VANDENTIEKIO TINKLAI V1</b>					
119.	PE100 d90 PN10 vandentiekio vamzdžiai	TS 4.1	m	111	
120.	Įvado hermetizacija ir izoliacija	TS 4.5	kompl.	1	
121.	G/B šulinys DN1500mm su šuliniu važiuojamajai daliai (D400 atsparumo klasės). Gylis iki 3m	TS 4.8	kompl.	1	
122.	Adapteris PE110/100	TS 4.6	vnt	2	
123.	Adapteris PE90/80	TS 4.6	vnt	1	
124.	Flanšinė sklendė DN100	TS 4.6	vnt	2	
125.	Flanšinė sklendė DN80	TS 4.6	vnt	1	
126.	Flanšinis trišakis DN100/80	TS 4.6	vnt	1	
127.	Esamo vamzdžio D20 naikinimas ir užaklinimas	TS 4.7	m	15	
128.	Vamzdžių praplovimas ir dezinfekavimas	TS 4.4	kompl.	1	

Eil. nr.	Pavadinimas ir techninės charakteristikos	Žymuo	Mato vnt.	Kiekis	Papildomi duomenys
129.	Hidraulinis bandymas	TS 4.3	m	111	
130.	Sutankinto smėlio pagrindas po vamzdžiais	TS 4.7	m <sup>3</sup>	7	
131.	Grunto kasimas (mechanizuotas kasimas / užpylimas)	TS 4.7	m <sup>3</sup>	166	
132.	Šulinių kasimas	TS 4.7	m <sup>3</sup>	6	
<b>LAUKO BUITINIŲ IR UŽTERŠTŲ NUOTEKŲ TINKLAI F1, F3</b>					
133.	PVC N klasės nuotekų vamzdžiai d110	TS 5.1	m	18	
134.	PVC N klasės nuotekų vamzdžiai d160	TS 5.1	m	82	
135.	PVC N klasės nuotekų vamzdžiai d200	TS 5.1	m	68	
136.	Riebalų atskirtuvas Q=10l/s su riebalų lygio signalizatoriumi	TS 5.6	kompl	1	
137.	G/B šulinys DN700. Dangčio apkrovos klasė D400.	TS 4.8	kompl.	3	
138.	G/B šulinys DN1000. Dangčio apkrovos klasė D400.	TS 4.8	kompl.	4	
139.	G/B šulinys DN1000 mėginių paėmimui. Dangčio apkrovos klasė D400.	TS 4.8	kompl.	1	
140.	Uždarymo sklendė d160 su prailginimo velenu	TS 5.1	kompl	1	FŠ-3
141.	Šulinio pajungimas į esamą nuotekų trasą	TS 5.4	kompl.	1	
142.	Klojimas uždaru prastūmimo būdu D200	TS 5.4	m	19	
143.	Sistemos hidraulinis bandymas ir televizinė diagnostika	TS 5.2	m	168	
144.	Sutankinto smėlio pagrindas po vamzdžiais	TS 5.4	m <sup>3</sup>	13	
145.	Grunto kasimas (mechanizuotas kasimas / užpylimas)	TS 5.4	m <sup>3</sup>	310	
146.	Šulinių kasimas	TS 5.4	m <sup>3</sup>	14	
<b>LAUKO LIETAUS NUOTEKŲ TINKLAI L1</b>					
147.	PVC N klasės nuotekų vamzdžiai d110	TS 5.1	m	35	
148.	PVC N klasės nuotekų vamzdžiai d160	TS 5.1	m	107	
149.	PVC N klasės nuotekų vamzdžiai d200	TS 5.1	m	142	
150.	Sistemos praplovimas, išbandymas ir televizinė diagnostika	TS 5.2	m	284	
151.	G/B šulinys DN700 su dangčiu D400 apkrovos klasės	TS 4.8	kompl	9	
152.	G/B šulinys DN1000 su dangčiu D400 apkrovos klasės	TS 4.8	kompl	5	
153.	Atbulinis vožtuvas D200 PVC vamzdžiui	TS 5.1	kompl	1	
154.	G/B žiotys	TS 5.4	kompl	1	
155.	Klojimas uždaru prastūmimo būdu D200	TS 5.4	m	45,7	
156.	Sutankinto smėlio pagrindas po vamzdžiais	TS 5.4	m <sup>3</sup>	19	
157.	Grunto kasimas (mechanizuotas kasimas / užpylimas)	TS 5.4	m <sup>3</sup>	360	
158.	Šulinių kasimas	TS 5.4	m <sup>3</sup>	15	
<b>LAUKO PRIEŠGAISRINIO VANDENTIEKIO TINKLAI V2</b>					
159.	PE100 d63 PN10 vandentiekio vamzdžiai	TS 4.1	m	43	
160.	PE100 d110 PN10 vandentiekio vamzdžiai	TS 4.1	m	70	

KRS-2020-TP-VN.SKŽ	lapas	lapų	laida
	5	6	A

Eil. nr.	Pavadinimas ir techninės charakteristikos	Žymuo	Mato vnt.	Kiekis	Papildomi duomenys
161.	PE100 d200 PN10 vandentiekio vamzdžiai	TS 4.1	m	11	
162.	G/B šulinys DN1000 su dangčiu D400 apkrovos klasės, gylis iki 1,5m	TS 4.8	kompl	1	
163.	G/B šulinys DN2000 su dangčiu D400 apkrovos klasės, gylis iki 2,5m	TS 4.8	kompl	1	
164.	Uždarymo sklendė DN200 su prailginimo velenu	TS 4.6	kompl	2	
165.	Požeminis priešgaisrinis rezervuaras DN3000 L=10.5m V=70m <sup>3</sup>	TS 6	kompl	1	
166.	Požeminio rezervuaro montavimas	TS 6	kompl	1	
167.	Plūdinis vožtuvas DN50	TS 6	vnt	1	
168.	Flanšinis atbulinis vožtuvas DN100	TS 6	vnt	2	
169.	Ventiliacijos kaminėlis D110	TS 6	vnt	1	
170.	Hidraulinis bandymas	TS 4.3	m	124	
171.	Sutankinto smėlio pagrindas po vamzdžiais	TS 4.7	m <sup>3</sup>	7,5	
172.	Grunto kasimas (mechanizuotas kasimas / užpylimas)	TS 4.7	m <sup>3</sup>	150	
173.	Šulinių kasimas	TS 4.7	m <sup>3</sup>	10	

KRS-2020-TP-VN.SKŽ	lapas	lapų	laida
	6	6	A



**SUTARTINIAI ŽYMĖJIMAI**

<span style="color: blue;">—</span> V1	Proj. šalto vandentiekio tinklai
<span style="color: red;">—</span> T3	Proj. karšto vandentiekio tinklai
<span style="color: magenta;">—</span> T4	Proj. cirkuliacinio vandentiekio tinklai

**PASTABOS**

1. Projektas turi būti nagrinėjamas kompleksiskai kaip vienas dokumentas, neatsiejant grafines ir tekstinės dalių.
2. Visas pastabas apie vamzdžių montavimą žiūr. projekto techninių specifikacijų bendruose nurodymuose.
3. Vamzdžiams kertant statybinės konstrukcijas, angos turi būti užtaisytos per visą konstrukcijos storį išlaikant tą patį atspatumą ugniai.
4. VN sprendinius tikslinti darbo metu. Projekto sprendinius galima keisti tik gavus projekto autoriaus sutikimą.
5. Vandentiekio magistraliniai vamzdiniai montuojami palūbėje.

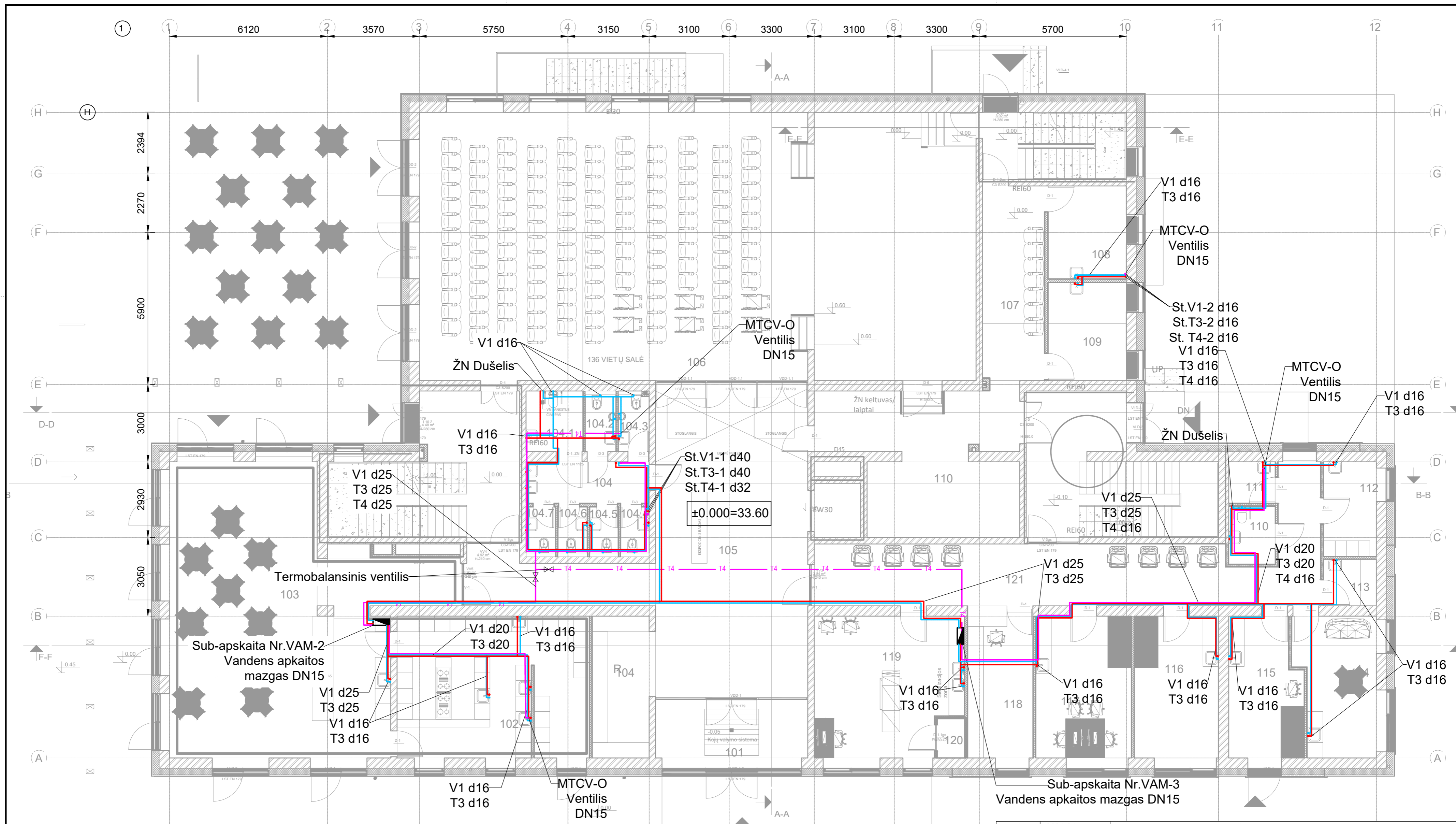
**EKSPLIKACIJA. RŪSIO AUKŠTO**

Nr.	Pavadinimas	Plotas
001	WC	1.93 m <sup>2</sup>
002	Pagalbinė patalpa	11.36 m <sup>2</sup>
003	Pagalbinė pat.	56.03 m <sup>2</sup>
004	Laiptinė	27.46 m <sup>2</sup>
005	Pagalbinės patalpos	8.02 m <sup>2</sup>
006	Pagalbinės patalpos	7.96 m <sup>2</sup>
007	Pagalbinė pat.	26.30 m <sup>2</sup>
008	Koridorius	23.06 m <sup>2</sup>
009	WC	1.93 m <sup>2</sup>
010	Inžinerinių įvadų pat.	9.72 m <sup>2</sup>
011	Valytojos pat.	5.89 m <sup>2</sup>
012	Dušas	1.53 m <sup>2</sup>

**EKSPLIKACIJA. RŪSIO AUKŠTO**

Nr.	Pavadinimas	Plotas
013	Pagalbinė pat.	8.39 m <sup>2</sup>
014	Pagalbinė pat.	9.54 m <sup>2</sup>
015	Dušas	1.50 m <sup>2</sup>
016	Dušas	1.55 m <sup>2</sup>
017	Dušas	1.55 m <sup>2</sup>
018	Wc	2.15 m <sup>2</sup>
019	Wc	2.21 m <sup>2</sup>
020	Pagalbinė pat.	14.51 m <sup>2</sup>
021	Elektros ir ryšių įvadų pat.	7.59 m <sup>2</sup>
VISO		230.17 m <sup>2</sup>

A	2024.04	Siekiant supaprastinti statybas keičiami konstrukciniai ir planiniai sprendiniai
0	2021-03	Statybos leidimui ir konkursui
Laida	Išleidimo data	Laidos statusas. Keitimo priežastis (jei taikoma)
Atestato Nr.	Projektuotojas:	Statinio projekto pavadinimas:
A1078	UAB "STUDIJA ARCHISPEKTRAS"	MAITINIMO PASKIRTIES PASTATO, KAUNO R. SAV., KULAUTUVA, AKACIJŲ AL. 20, REKONSTRAVIMO Į KULTŪROS PASKIRTIES PASTATĄ PROJEKTAS
	<b>ARCHISPEKTRAS</b>	
	Projekto dalies projektuotojas:	
	MB "Nematoma inžinerija"	
	Chemijos g. 23D, LT-51331, Kaunas	
	Įmonės kodas 303178858	
	+37065179272	
	info@nematoma.lt	
31580	PDV D. Bartkus	Dokumento pavadinimas:
	Proj. T. Zakarevičius	Rūšio planas su vandentiekio tinklais
	Statytojas:	Žymuo:
LT	KAUNO RAJONO SAVIVALDYBĖS ADMINISTRACIJA Į.K. 188756386	KRS-2020-TP-VN-B1
		Lapas
		Lapų
		1
		1



**SUTARTINIAI ŽYMĖJIMAI**

<span style="color: blue;">—</span> V1	Proj. šalto vandentiekio tinklai
<span style="color: red;">—</span> T3	Proj. karšto vandentiekio tinklai
<span style="color: magenta;">—</span> T4	Proj. cirkuliacinio vandentiekio tinklai

**PASTABOS**

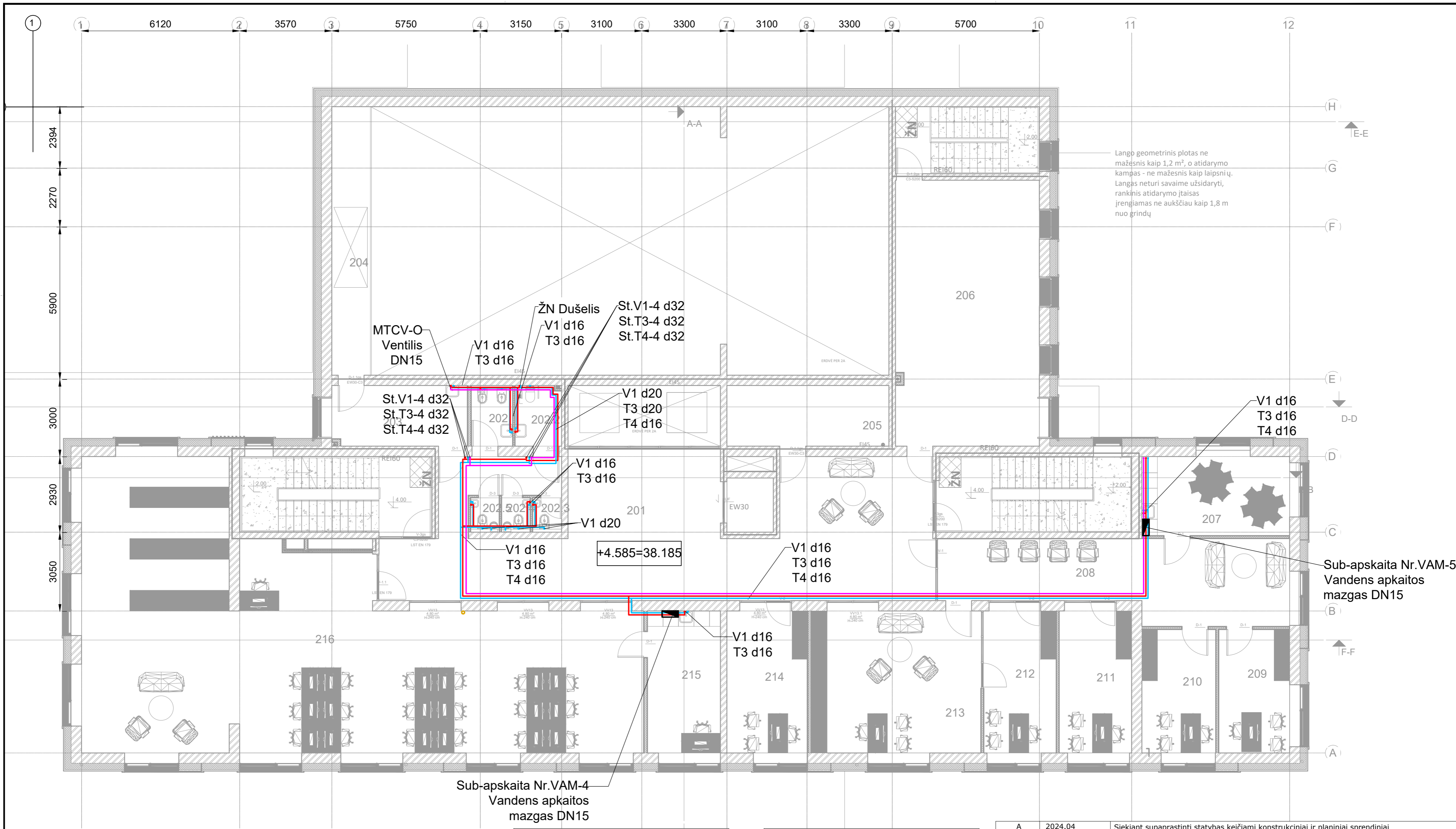
1. Projektas turi būti nagrinėjamas kompleksškai kaip vientas dokumentas, neatsiejant grafines ir tekstinės dalis.
2. Visas pastabas apie vamzdžių montavimą žiūr. projekto techninių specifikacijų bendruose nurodymuose.
3. Vamzdžiams kertant stambias konstrukcijas, angos turi būti užtaisytos per visą konstrukcijos storį išlaikant tą patį atspatumą ugniai.
4. VN sprendinius tikslinti darbo metu. Projekto sprendinius galima keisti tik gavus projekto autoriaus sutikimą.
5. Vandentiekio magistraliniai vamzdiniai iki sub-apskaitų montuojami palubėje. Po sub-apskaitų vandentiekio vamzdžiai grindyse.

EKSPLIKACIJA. PIRMO AUKŠTO			
Nr.	Pavadinimas	Plotas	Žmonių skaičius
101	Tambūras	13.57 m <sup>2</sup>	
102	Virtuvė	40.54 m <sup>2</sup>	10
103	Kavinė	94.37 m <sup>2</sup>	96
104	Wc	7.63 m <sup>2</sup>	
104	Rūbinė	12.75 m <sup>2</sup>	
104.1	ŽN A San. Mazgas	5.17 m <sup>2</sup>	
104.2	Vyr. San. mazgas	2.60 m <sup>2</sup>	
104.3	Vyr. San. mazgas	2.60 m <sup>2</sup>	
104.4	Mot. San. Mazgas	1.96 m <sup>2</sup>	
104.5	Mot. San. Mazgas	1.96 m <sup>2</sup>	
104.6	Mot. San. Mazgas	2.01 m <sup>2</sup>	

EKSPLIKACIJA. PIRMO AUKŠTO			
Nr.	Pavadinimas	Plotas	Žmonių skaičius
104.7	Mot. San. Mazgas	2.03 m <sup>2</sup>	
105	Foje. Parodų - renginių erdvė	84.24 m <sup>2</sup>	0
106	Žiūrovų salė	158.76 m <sup>2</sup>	143
106.1	Scena	65.26 m <sup>2</sup>	96
107	Užkulisiai	18.10 m <sup>2</sup>	
108	Grimerinės	10.89 m <sup>2</sup>	
109	Grimerinės	11.50 m <sup>2</sup>	
110	WC	4.03 m <sup>2</sup>	
110	Pagalbinė pat.	37.45 m <sup>2</sup>	
111	Pagalbinė pat.	2.88 m <sup>2</sup>	
112	Personalo pat.	7.47 m <sup>2</sup>	

EKSPLIKACIJA. PIRMO AUKŠTO			
Nr.	Pavadinimas	Plotas	Žmonių skaičius
113	Vaistų laikymo pat.	3.67 m <sup>2</sup>	
114	Personalo poilsio pat.	15.92 m <sup>2</sup>	6
115	Infekcinis priimamasis	14.81 m <sup>2</sup>	2
116	Procedūrinis	17.90 m <sup>2</sup>	2
117	Šeimos gyd.	20.35 m <sup>2</sup>	4
118	Registratūra	14.23 m <sup>2</sup>	1
119	Odontologas	30.81 m <sup>2</sup>	4
120	Kompresorinė	1.58 m <sup>2</sup>	
121	Laukiamasis	51.01 m <sup>2</sup>	0
VISO		758.04 m <sup>2</sup>	364

A	2024.04	Siekiant supaprastinti statybas keičiami konstrukciniai ir planiniai sprendiniai
0	2021-03	Statybos leidimui ir konkursui
Laida	Išleidimo data	Laidos statusas. Keitimo priežastis (jei taikoma)
Atestato Nr.	Projektuotojas:	Statinio projekto pavadinimas:
A1078	UAB "STUDIJA ARCHISPEKTRAS" <b>ARCHISPEKTRAS</b> PV E. ŽURKUS Projekto dalies projektuotojas: MB "Nematoma inžinerija" Chemijos g. 23D, LT-51331, Kaunas Įmonės kodas 303178858 +37065179272 info@nematoma.lt	MAITINIMO PASKIRTIES PASTATO, KAUNO R. SAV., KULAUTUVA, AKACIJŲ AL. 20, REKONSTRAVIMO Į KULTŪROS PASKIRTIES PASTATA PROJektas
31580	PDV D. Bartkus Proj. T. Zakarevičius Statytojas: KAUNO RAJONO SAVIVALDYBĖS ADMINISTRACIJA Į.K. 188756386	Dokumento pavadinimas: Pirmo aukšto planas su vandentiekio tinklais
LT		Žymuo: KRS-2020-TP-VN-B2
		Lapas Lapų 1 1



**SUTARTINIAI ŽYMĖJIMAI**

<span style="color: blue;">—</span> V1	Proj. šalto vandentiekio tinklai
<span style="color: red;">—</span> T3	Proj. karšto vandentiekio tinklai
<span style="color: magenta;">—</span> T4	Proj. cirkuliacinio vandentiekio tinklai

**PASTABOS**

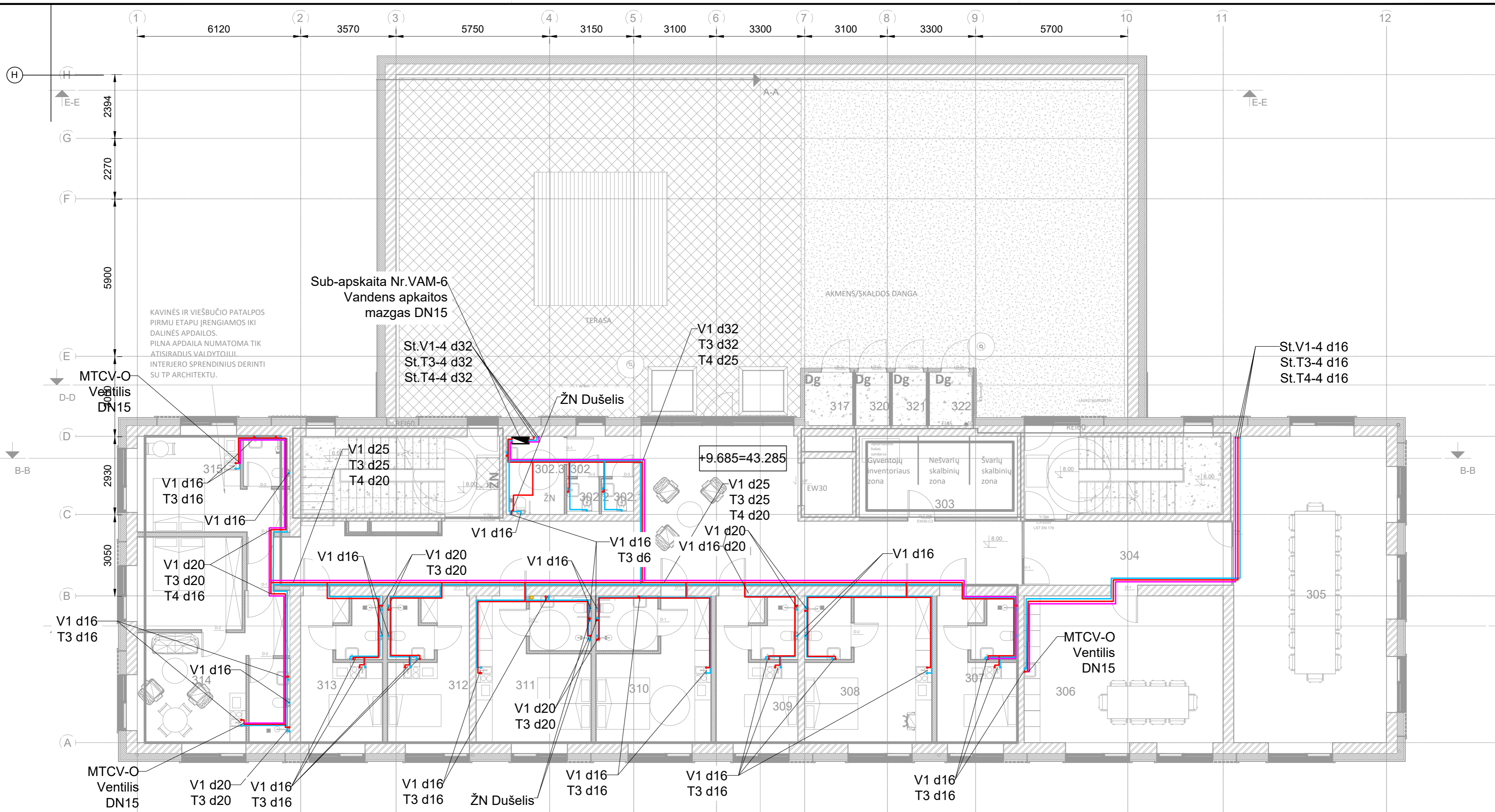
1. Projektas turi būti nagrinėjamas kompleksškai kaip vientisas dokumentas, neatsiejant grafinės ir tekstinės dalių.
2. Visas pastabas apie vamzdžių montavimą žiūr. projekto techninių specifikacijų bendruose nurodymuose.
3. Vamzdžiams kertant stovybinės konstrukcijas, angos turi būti užtaisytos per visą konstrukcijos storį išlaikant tą patį atspatumą ugniai.
4. VN sprendinius tikslinti darbo metu. Projekto sprendinius galima keisti tik gavus projekto autoriaus sutikimą.
5. Vandentiekio magistraliniai vamzdžiai iki sub-apskaitų montuojami palubėje. Po sub-apskaitų vandentiekio vamzdžiai grindyse.

Sub-apskaita Nr.VAM-4  
Vandens apkaitos mazgas DN15

EKSPLIKACIJA. ANTRŲ AUKŠTO			
Nr.	Pavadinimas	Plotas	Žmonių skaičius
201	Foje. Erdvė parodomoms, info terminalui	98.95 m <sup>2</sup>	0
202.1	Mot. San. mazgas	3.57 m <sup>2</sup>	
202.2	ŽN B San. mazgas	4.17 m <sup>2</sup>	
202.3	Mot. San. Mazgas	1.36 m <sup>2</sup>	
202.4	Vyr. San. mazgas	1.33 m <sup>2</sup>	
202.5	Vyr. San. mazgas	1.33 m <sup>2</sup>	
203	Pagalbinė pat.	12.24 m <sup>2</sup>	
204	Tech. antrosolė	15.60 m <sup>2</sup>	
205	Vent.kamera	14.74 m <sup>2</sup>	
206	Repeticijų salė	57.25 m <sup>2</sup>	27
207	Poilsio pat.	18.93 m <sup>2</sup>	6

EKSPLIKACIJA. ANTRŲ AUKŠTO			
Nr.	Pavadinimas	Plotas	Žmonių skaičius
208	Koridorius	38.51 m <sup>2</sup>	
209	Darbo kabinetas	13.11 m <sup>2</sup>	3
210	Darbo kabinetas	13.66 m <sup>2</sup>	3
211	KRS turizmo ir verslo patalpos	15.40 m <sup>2</sup>	3
212	Darbo kabinetas	15.40 m <sup>2</sup>	3
213	Darbo kabinetas	36.05 m <sup>2</sup>	6
214	Kultūrinių renginių organizatorė	17.19 m <sup>2</sup>	3
215	Poilsio pat	15.54 m <sup>2</sup>	3
216	Biblioteka	166.67 m <sup>2</sup>	17
VISO		560.99 m <sup>2</sup>	74

A	2024.04	Siekiant supaprastinti statybas keičiami konstrukciniai ir planiniai sprendiniai
0	2021-03	Statybos leidimui ir konkursui
Laida	Išleidimo data	Laidos statusas. Keitimo priežastis (jei taikoma)
Atestato Nr.	Projektuotojas:	Statinio projekto pavadinimas:
A1078	UAB "STUDIJA ARCHISPEKTRAS" <b>ARCHISPEKTRAS</b> PV E. ŽURKUS Projekto dalies projektuotojas: MB "Nematoma inžinerija" Chemijos g. 23D, LT-51331, Kaunas Įmonės kodas 303178858 +37065179272 info@nematoma.lt	MAITINIMO PASKIRTIES PASTATO, KAUNO R. SAV., KULAUTUVA, AKACIJŲ AL. 20, REKONSTRAVIMO Į KULTŪROS PASKIRTIES PASTATĄ PROJEKTAS
31580	PDV D. Bartkus Proj. T. Zakarevičius	Dokumento pavadinimas: Antro aukšto planas su vandentiekio tinklais
LT	Statytojas: KAUNO RAJONO SAVIVALDYBĖS ADMINISTRACIJA Į.K. 188756386	Žymuo: KRS-2020-TP-VN-B3
		Lapų skaičius: Lapas 1 Lapų 1



KAVINĖS IR VIEŠBUČIO PATALPOS PIRMU ETAPU ĮRENGIAMOS IKI DALINĖS APDAILOS. PILNA APDAILA NUMATOMA TIK ATISIRADUSI VALDYTOJUI. INTERJERO SPRENDINIUS DERINTI SU TP ARCHITEKTU.

Sub-apskaita Nr.VAM-6 Vandens apkaitos mazgas DN15

St.V1-4 d32  
St.T3-4 d32  
St.T4-4 d32

V1 d32  
T3 d32  
T4 d25

St.V1-4 d16  
St.T3-4 d16  
St.T4-4 d16

**SUTARTINIAI ŽYMĖJIMAI**

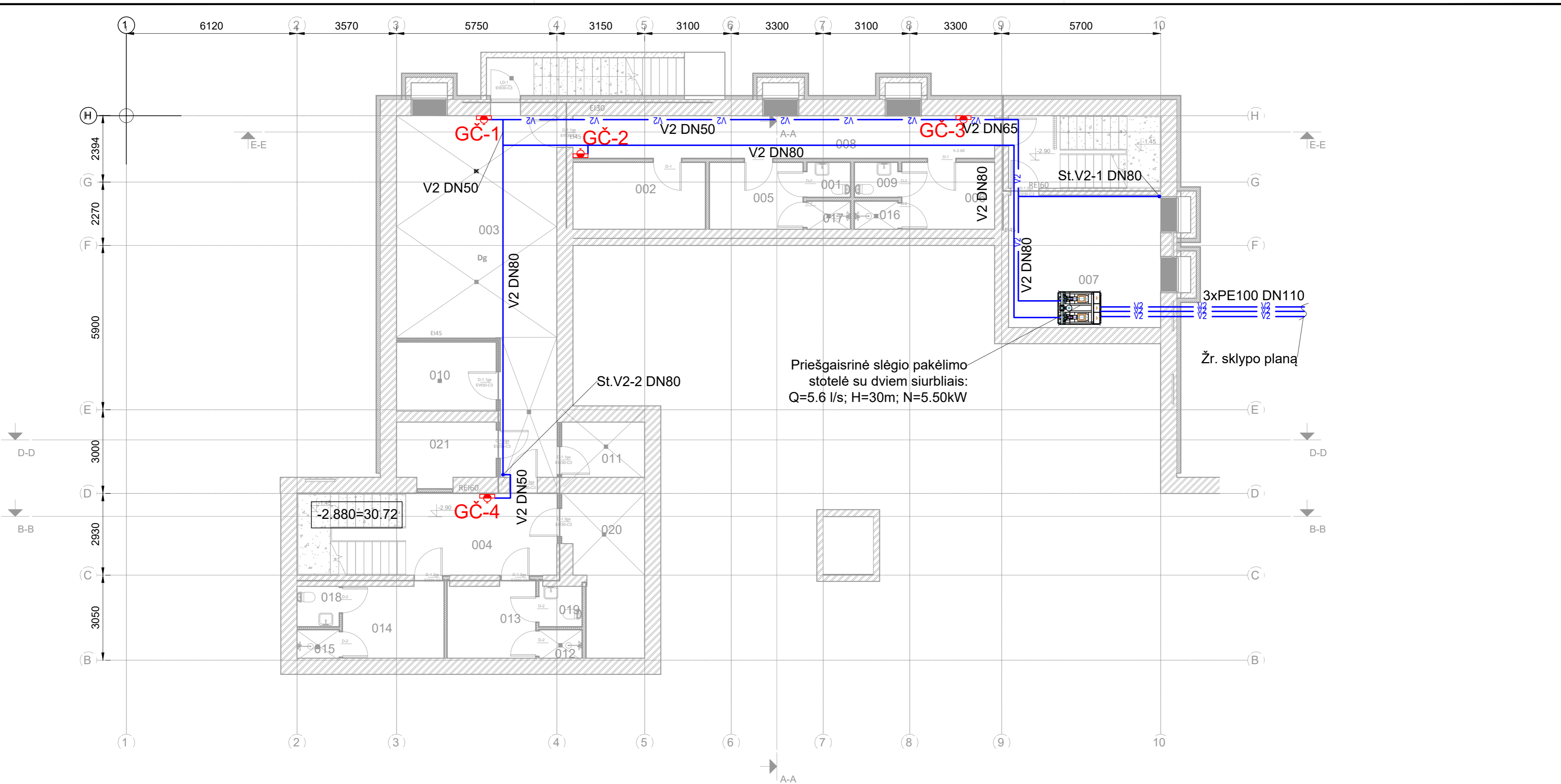
<span style="color: blue;">—</span>	Proj. šalto vandentiekio tinklai
<span style="color: red;">—</span>	Proj. karšto vandentiekio tinklai
<span style="color: magenta;">—</span>	Proj. cirkuliacinio vandentiekio tinklai

- PASTABOS**
1. Projektas turi būti nagrinėjamas kompleksiskai kaip vientisas dokumentas, neatsiejant grafines ir tekstines dalis.
  2. Visas pastabas apie vamzdžių montavimą žiūr. projekto techninių specifikacijų bendruose nurodymuose.
  3. Vamzdžiams kertant statybinės konstrukcijas, angos turi būti užtaisytos per visą konstrukcijos storį išlaikant tą patį atspatumą ugniai.
  4. VN sprendinius tikslinti darbo metu. Projekto sprendinius galima keisti tik gavus projekto autoriaus sutikimą.
  5. Vandentiekio magistraliniai vamzdžiai iki sub-apskaitų montuojami palubėje. Po sub-apskaitų vandentiekio vamzdžiai grindyse.

EKSPLIKACIJA. TREČIO AUKŠTO			
Nr.	Pavadinimas	Plotas	Žmonių skaičius
301	Viešbučio holas	84.77 m <sup>2</sup>	
302	Wc	4.00 m <sup>2</sup>	
302.1	Mot. San. Mazgas	1.45 m <sup>2</sup>	
302.2	Vyr. San. Mazgas	1.45 m <sup>2</sup>	
302.3	ŽN B San. Mazgas	6.36 m <sup>2</sup>	
303	Viešbučio pagalbinės patalpos	17.94 m <sup>2</sup>	
304	Koridorius/laukiamasis	18.04 m <sup>2</sup>	
305	Posėdžių salė	65.76 m <sup>2</sup>	18
306	Poilsio pat.	40.98 m <sup>2</sup>	10
307	Kambarys	12.51 m <sup>2</sup>	1
307.1	San. Mazgas	3.47 m <sup>2</sup>	1
308	Kambarys	21.53 m <sup>2</sup>	2
308.1	San. Mazgas	4.14 m <sup>2</sup>	1
309	Kambarys	12.78 m <sup>2</sup>	1
309.1	San. Mazgas	3.47 m <sup>2</sup>	1
310	Kambarys ŽN	18.34 m <sup>2</sup>	2

EKSPLIKACIJA. TREČIO AUKŠTO			
Nr.	Pavadinimas	Plotas	Žmonių skaičius
310.1	San. Mazgas	4.72 m <sup>2</sup>	1
311	Kambarys ŽN	18.40 m <sup>2</sup>	2
311.1	San. Mazgas	4.72 m <sup>2</sup>	1
312	Kambarys	12.78 m <sup>2</sup>	1
312.1	San. Mazgas	3.47 m <sup>2</sup>	1
313	Kambarys	12.78 m <sup>2</sup>	1
313.1	San. Mazgas	3.47 m <sup>2</sup>	1
314	Kambarys	34.87 m <sup>2</sup>	2
314.1	San. Mazgas	4.82 m <sup>2</sup>	1
315	Kambarys	16.78 m <sup>2</sup>	2
315.1	San. Mazgas	3.25 m <sup>2</sup>	1
317	Katilinė	3.56 m <sup>2</sup>	
320	Katilinė	2.50 m <sup>2</sup>	
321	Katilinė	2.53 m <sup>2</sup>	
322	Katilinė	3.15 m <sup>2</sup>	
VISO		448.76 m <sup>2</sup>	51

A	2024.04	Siekiant supaprastinti statybas keičiami konstrukciniai ir planiniai sprendiniai
0	2021-03	Statybos leidimui ir konkursui
Laida	Išleidimo data	Laidos statusas. Keitimo priežastis (jei taikoma)
Atestato Nr.	Projektuotojas:	Statinio projekto pavadinimas: MAITINIMO PASKIRTIES PASTATO, KAUNO R. SAV., KULAUTUVA, AKACIJŲ AL. 20, REKONSTRAVIMO Į KULTŪROS PASKIRTIES PASTATĄ PROJEKTAS
	UAB "STUDIJA ARCHISPEKTRAS"	
A1078	PV	E. ŽURKUS
	Projekto dalies projektuotojas:	MB "Nematoma inžinerija" Chemijos g. 23D, LT-51331, Kaunas Įmonės kodas 303178858 +37065179272 info@nematoma.lt
31580	PDV	D. Bartkus
	Proj.	T. Zakarevičius
LT	Statytojas:	KAUNO RAJONO SAVIVALDYBĖS ADMINISTRACIJA Į.K. 188756386
	Dokumento pavadinimas:	Trečio aukšto planas su vandentiekio tinklais
Žymuo:		KRS-2020-TP-VN-B4
Lapas		Lapų
1		1



**SUTARTINIAI ŽYMĖJIMAI**

	Proj. priešgaisrinio vandentiekio tinklai
	Proj. priešgaisrinių čiaupų spintelės

**PASTABOS**

1. Projektas turi būti nagrinėjamas kompleksiskai kaip vienas dokumentas, neatsiejant grafines ir tekstines dalis.
2. Visas pastabas apie vamzdžių montavimą žiūr. projekto techninių specifikacijų bendruose nurodymuose.
3. Vamzdžiams kertant statybinės konstrukcijas, angos turi būti užtaisytos per visą konstrukcijos storį išlaikant tą patį atspatumą ugniai.
4. VN sprendinius tikslinti darbo metu. Projekto sprendinius galima keisti tik gavus projekto autoriaus sutikimą.

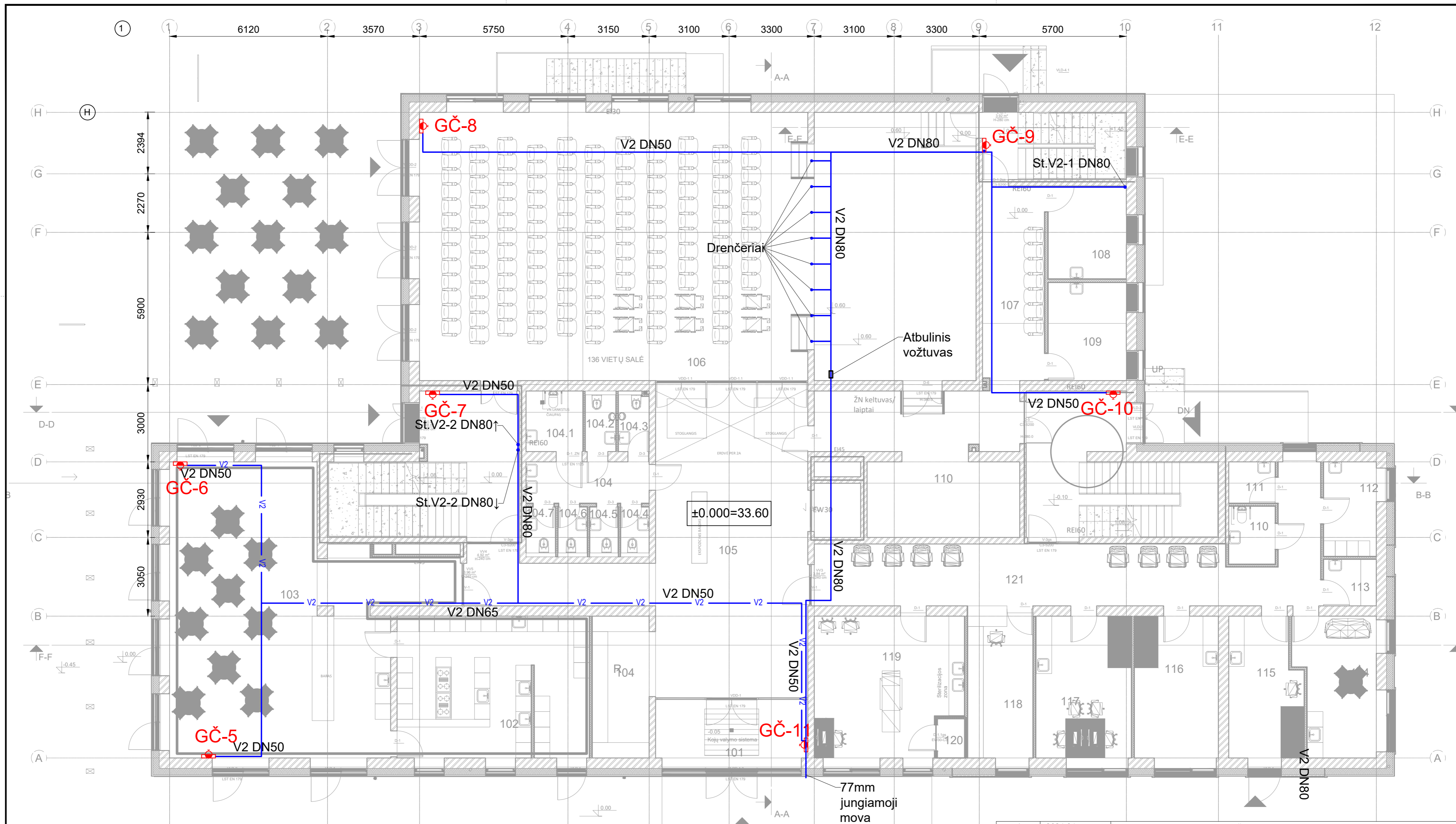
**EKSPLIKACIJA. RŪSIO AUKŠTO**

Nr.	Pavadinimas	Plotas
001	WC	1.93 m <sup>2</sup>
002	Pagalbinė patalpa	11.36 m <sup>2</sup>
003	Pagalbinė pat.	56.03 m <sup>2</sup>
004	Laiptinė	27.46 m <sup>2</sup>
005	Pagalbinės patalpos	8.02 m <sup>2</sup>
006	Pagalbinės patalpos	7.96 m <sup>2</sup>
007	Pagalbinė pat.	26.30 m <sup>2</sup>
008	Koridorius	23.06 m <sup>2</sup>
009	WC	1.93 m <sup>2</sup>
010	Inžinerinių įvadų pat.	9.72 m <sup>2</sup>
011	Valytojos pat.	5.89 m <sup>2</sup>
012	Dušas	1.53 m <sup>2</sup>

**EKSPLIKACIJA. RŪSIO AUKŠTO**

Nr.	Pavadinimas	Plotas
013	Pagalbinė pat.	8.39 m <sup>2</sup>
014	Pagalbinė pat.	9.54 m <sup>2</sup>
015	Dušas	1.50 m <sup>2</sup>
016	Dušas	1.55 m <sup>2</sup>
017	Dušas	1.55 m <sup>2</sup>
018	Wc	2.15 m <sup>2</sup>
019	Wc	2.21 m <sup>2</sup>
020	Pagalbinė pat.	14.51 m <sup>2</sup>
021	Elektros ir ryšių įvadų pat.	7.59 m <sup>2</sup>
VISO		230.17 m <sup>2</sup>

A	2024.04	Siekiant supaprastinti statybas keičiami konstrukciniai ir planiniai sprendiniai
0	2021-03	Statybos leidimui ir konkursui
Laida	Išleidimo data	Laidos statusas. Keitimo priežastis (jei taikoma)
Atestato Nr.	Projektuotojas:	Statinio projekto pavadinimas:
A1078	UAB "STUDIJA ARCHISPEKTRAS" <b>ARCHISPEKTRAS</b>	MAITINIMO PASKIRTIES PASTATO, KAUNO R. SAV., KULAUTUVA, AKACIJŲ AL. 20, REKONSTRAVIMO Į KULTŪROS PASKIRTIES PASTATĄ PROJEKTAS
31580	PDV D. Bartkus Proj. T. Zakarevičius	Dokumento pavadinimas: Rūsio planas su priešgaisrinio vandentiekio tinklais
LT	Statytojas: KAUNO RAJONO SAVIVALDYBĖS ADMINISTRACIJA Į.K. 188756386	Žymuo: KRS-2020-TP-VN-B5
		Lapas Lapų 1 1



**SUTARTINIAI ŽYMĖJIMAI**

	Proj. priešgaisrinio vandentiekio tinklai
	Proj. priešgaisrinių čiupų spintelės

**PASTABOS**

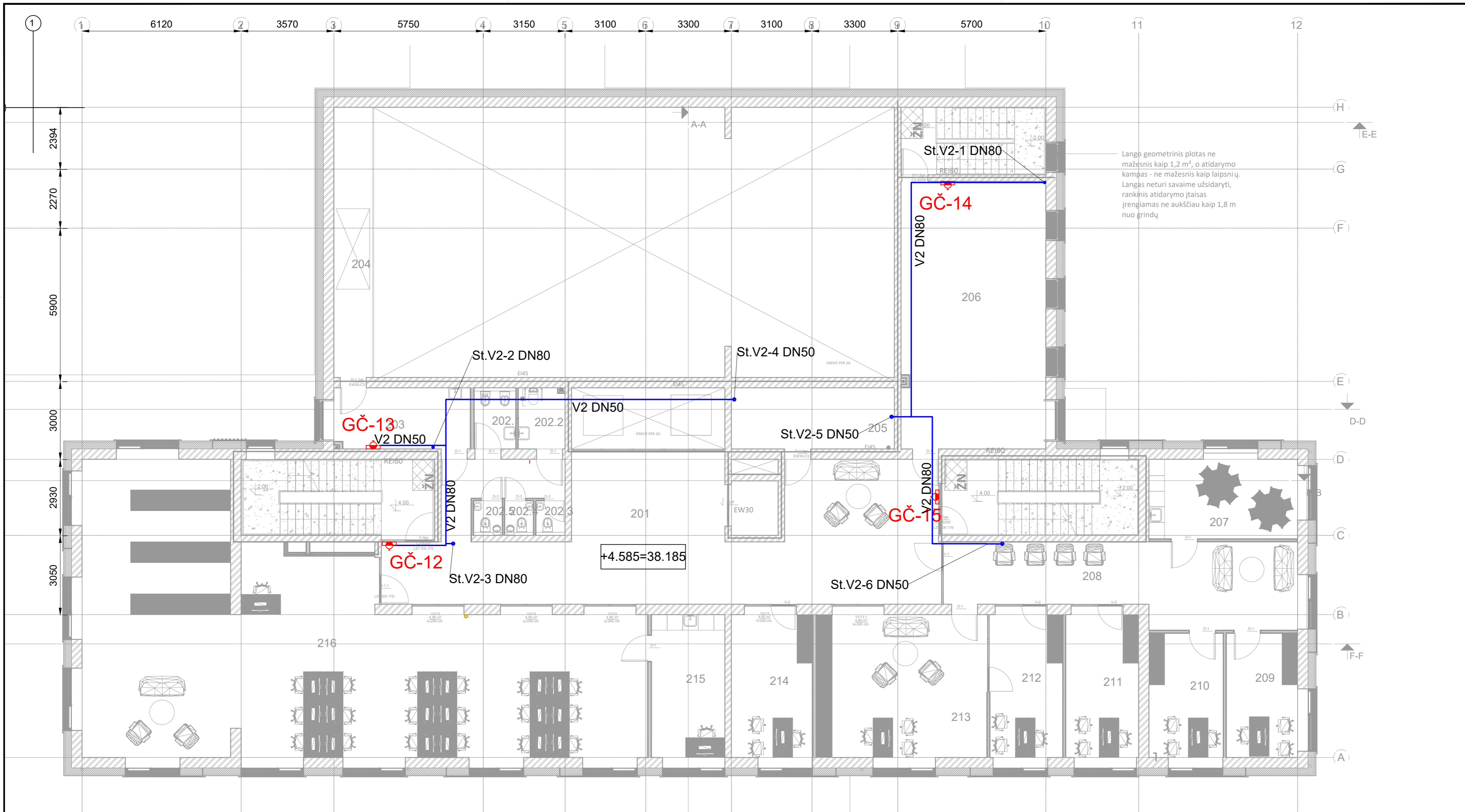
- Projektas turi būti nagrinėjamas kompleksškai kaip vientisas dokumentas, neatsiejant grafines ir tekstines dalis.
- Visas pastabas apie vamzdžių montavimą žiūr. projekto techninių specifikacijų bendruose nurodymuose.
- Vamzdžiams kertant statybinės konstrukcijas, angos turi būti užtaisytos per visą konstrukcijos storį išlaikant tą patį atspatumą ugniai.
- VN sprendinius tikslinti darbo metu. Projekto sprendinius galima keisti tik gavus projekto autorius sutikimą.

EKSPLIKACIJA. PIRMO AUKŠTO			
Nr.	Pavadinimas	Plotas	Žmonių skaičius
101	Tambūras	13.57 m <sup>2</sup>	
102	Virtuve	40.54 m <sup>2</sup>	10
103	Kavinė	94.37 m <sup>2</sup>	96
104	Wc	7.63 m <sup>2</sup>	
104.1	Rūbinė	12.75 m <sup>2</sup>	
104.2	ŽN A San. Mazgas	5.17 m <sup>2</sup>	
104.3	Vyr. San. mazgas	2.60 m <sup>2</sup>	
104.4	Mot. San. Mazgas	1.96 m <sup>2</sup>	
104.5	Mot. San. Mazgas	1.96 m <sup>2</sup>	
104.6	Mot. San. Mazgas	2.01 m <sup>2</sup>	

EKSPLIKACIJA. PIRMO AUKŠTO			
Nr.	Pavadinimas	Plotas	Žmonių skaičius
104.7	Mot. San. Mazgas	2.03 m <sup>2</sup>	
105	Foje. Parodų - renginių erdvė	84.24 m <sup>2</sup>	0
106	Žiūrovų salė	158.76 m <sup>2</sup>	143
106.1	Scena	65.26 m <sup>2</sup>	96
107	Užkulsiai	18.10 m <sup>2</sup>	
108	Grimerinės	10.89 m <sup>2</sup>	
109	Grimerinės	11.50 m <sup>2</sup>	
110	WC	4.03 m <sup>2</sup>	
110	Pagalbinė pat.	37.45 m <sup>2</sup>	
111	Pagalbinė pat.	2.88 m <sup>2</sup>	
112	Personalo pat.	7.47 m <sup>2</sup>	

EKSPLIKACIJA. PIRMO AUKŠTO			
Nr.	Pavadinimas	Plotas	Žmonių skaičius
113	Vaistų laikymo pat.	3.67 m <sup>2</sup>	
114	Personalo poilsio pat.	15.92 m <sup>2</sup>	6
115	Infekcinis priimamasis	14.81 m <sup>2</sup>	2
116	Procedūrinis	17.90 m <sup>2</sup>	2
117	Šeimos gyd.	20.35 m <sup>2</sup>	4
118	Registratūra	14.23 m <sup>2</sup>	1
119	Odontologas	30.81 m <sup>2</sup>	4
120	Kompresorinė	1.58 m <sup>2</sup>	
121	Laukiamasis	51.01 m <sup>2</sup>	0
VISO		758.04 m <sup>2</sup>	364

A	2024.04	Siekiant supaprastinti statybas keičiami konstrukciniai ir planiniai sprendiniai
0	2021-03	Statybos leidimui ir konkursui
Laida	Išleidimo data	Laidos statusas. Keitimo priežastis (jei taikoma)
Atestato Nr.	Projektuotojas:	Statinio projekto pavadinimas:
A1078	UAB "STUDIJA ARCHISPEKTRAS" <b>ARCHISPEKTRAS</b> PV E. ŽURKUS Projekto dalies projektuotojas: MB "Nematoma inžinerija" Chemijos g. 23D, LT-51331, Kaunas Įmonės kodas 303178858 +37065179272 info@nematoma.lt	MAITINIMO PASKIRTIES PASTATO, KAUNO R. SAV., KULAUTUVA, AKACIJŲ AL. 20, REKONSTRAVIMO Į KULTŪROS PASKIRTIES PASTATĄ PROJEKTAS
31580	PDV D. Bartkus Proj. T. Zakarevičius Statytojas: KAUNO RAJONO SAVIVALDYBĖS ADMINISTRACIJA Į.K. 188756386	Dokumento pavadinimas: Pirmo aukšto planas su priešgaisrinio vandentiekio tinklais
LT		Žymuo: KRS-2020-TP-VN-B6
		Lapas Lapų 1 1



**SUTARTINIAI ŽYMĖJIMAI**

	V2	Proj. priešgaisrinio vandentiekio tinklai
		Proj. priešgaisrinių čiaupų spintelės

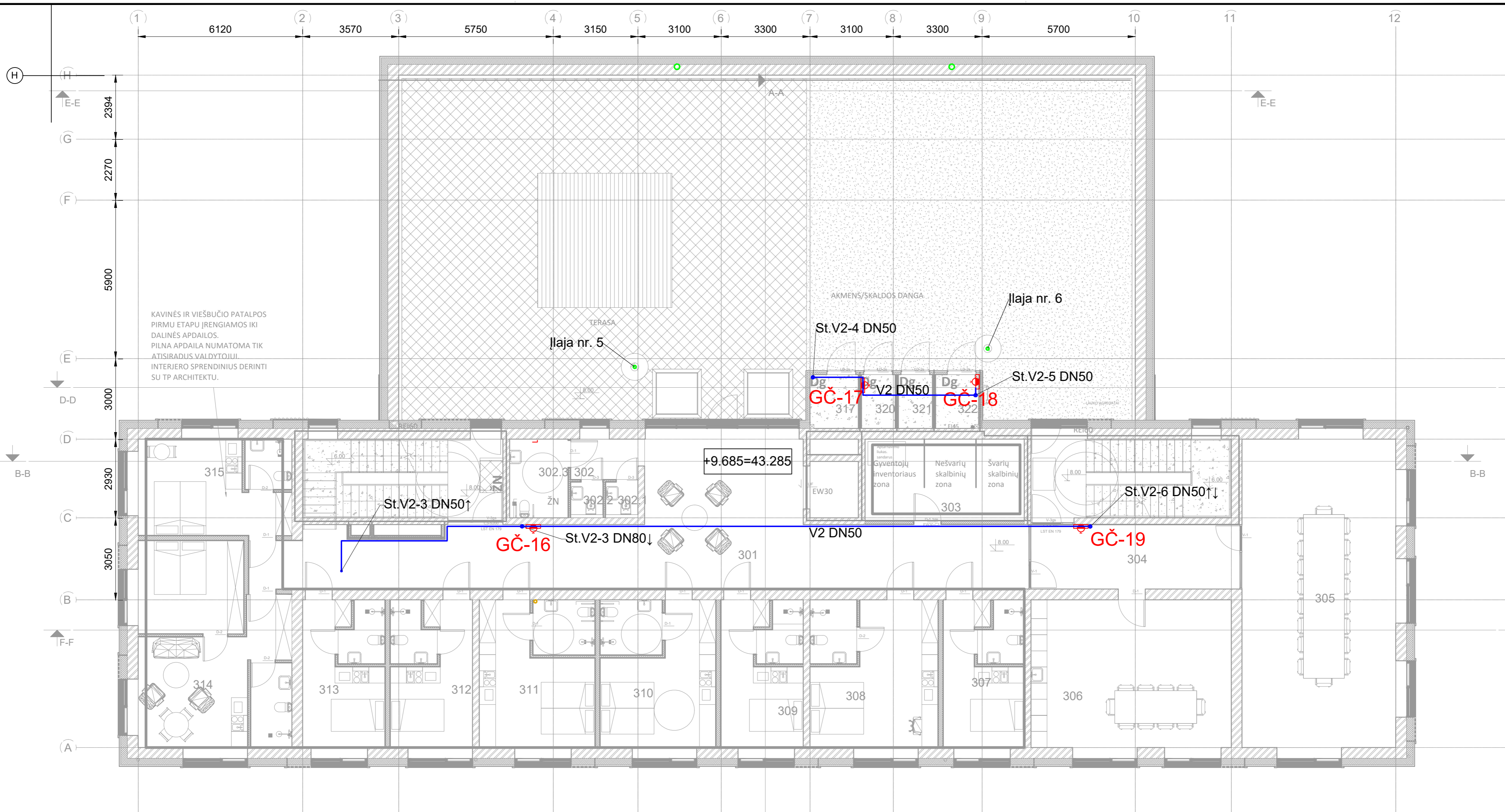
**PASTABOS**

1. Projektas turi būti nagrinėjamas kompleksškai kaip vientisas dokumentas, neatsiejant grafines ir tekstines dalis.
2. Visas pastabas apie vamzdžių montavimą žūr. projekto techninių specifikacijų bendruose nurodymuose.
3. Vamzdžiams kertant stovybinės konstrukcijas, angos turi būti užtaisytos per visą konstrukcijos storį išlaikant tą patį atspatumą ugniai.
4. VN sprendinius tikslinti darbo metu. Projekto sprendinius galima keisti tik gavus projekto autoriaus sutikimą.

EKSPLIKACIJA. ANTRO AUKŠTO			
Nr.	Pavadinimas	Plotas	Žmonių skaičius
201	Foje. Erdvė paradoms, info terminalui	98.95 m <sup>2</sup>	0
202.1	Mot. San. mazgas	3.57 m <sup>2</sup>	
202.2	ŽN B San. mazgas	4.17 m <sup>2</sup>	
202.3	Mot. San. Mazgas	1.36 m <sup>2</sup>	
202.4	Vyr. San. mazgas	1.33 m <sup>2</sup>	
202.5	Vyr. San. mazgas	1.33 m <sup>2</sup>	
203	Pagalbinė pat.	12.24 m <sup>2</sup>	
204	Tech. antrosolė	15.60 m <sup>2</sup>	
205	Vent.kamera	14.74 m <sup>2</sup>	
206	Repeticijų salė	57.25 m <sup>2</sup>	27
207	Poilsio pat.	18.93 m <sup>2</sup>	6

EKSPLIKACIJA. ANTRO AUKŠTO			
Nr.	Pavadinimas	Plotas	Žmonių skaičius
208	Koridorius	38.51 m <sup>2</sup>	
209	Darbo kabinetas	13.11 m <sup>2</sup>	3
210	Darbo kabinetas	13.66 m <sup>2</sup>	3
211	KRS turizmo ir verslo patalpos	15.40 m <sup>2</sup>	3
212	Darbo kabinetas	15.40 m <sup>2</sup>	3
213	Darbo kabinetas	36.05 m <sup>2</sup>	6
214	Kultūrinių renginių organizatorė	17.19 m <sup>2</sup>	3
215	Poilsio pat	15.54 m <sup>2</sup>	3
216	Biblioteka	166.67 m <sup>2</sup>	17
VISO		560.99 m <sup>2</sup>	74

A	2024.04	Siekiant supaprastinti statybas keičiami konstrukciniai ir planiniai sprendiniai
0	2021-03	Statybos leidimui ir konkursui
Laida	Išleidimo data	Laidos statusas. Keitimo priežastis (jei taikoma)
Atestato Nr.	Projektuotojas:	Statinio projekto pavadinimas:
A1078	UAB "STUDIJA ARCHISPEKTRAS" <b>ARCHISPEKTRAS</b> Projekto dalies projektuotojas: MB "Nematoma inžinerija" Chemijos g. 23D, LT-51331, Kaunas Įmonės kodas 303178858 +37065179272 info@nematoma.lt	MAITINIMO PASKIRTIES PASTATO, KAUNO R. SAV., KULAUTUVA, AKACIJŲ AL. 20, REKONSTRAVIMO Į KULTŪROS PASKIRTIES PASTATĄ PROJEKTAS
31580	PDV D. Bartkus Proj. T. Zakarevičius	Dokumento pavadinimas: Antro aukšto planas su priešgaisrinio vandentiekio tinklais
LT	Statytojas: KAUNO RAJONO SAVIVALDYBĖS ADMINISTRACIJA Į.K. 188756386	Žymuo: KRS-2020-TP-VN-B7
		Lapas Lapų 1 1



**SUTARTINIAI ŽYMĖJIMAI**

	Proj. priešgaisrinio vandentiekio tinklai
	Proj. priešgaisrinių čiaupų spintelės

- PASTABOS**
1. Projektas turi būti nagrinėjamas kompleksškai kaip vientisas dokumentas, neatsiejant grafinės ir tekstinės dalių.
  2. Visas pastabas apie vamzdžių montavimą žiūr. projekto techninių specifikacijų bendruose nurodymuose.
  3. Vamzdžiams kertant stovybinės konstrukcijas, angos turi būti užtaisytos per visą konstrukcijos storį išlaikant tą patį atspatumą ugniai.
  4. VN sprendinius tikslinti darbo metu. Projekto sprendinius galima keisti tik gavus projekto autoriaus sutikimą.

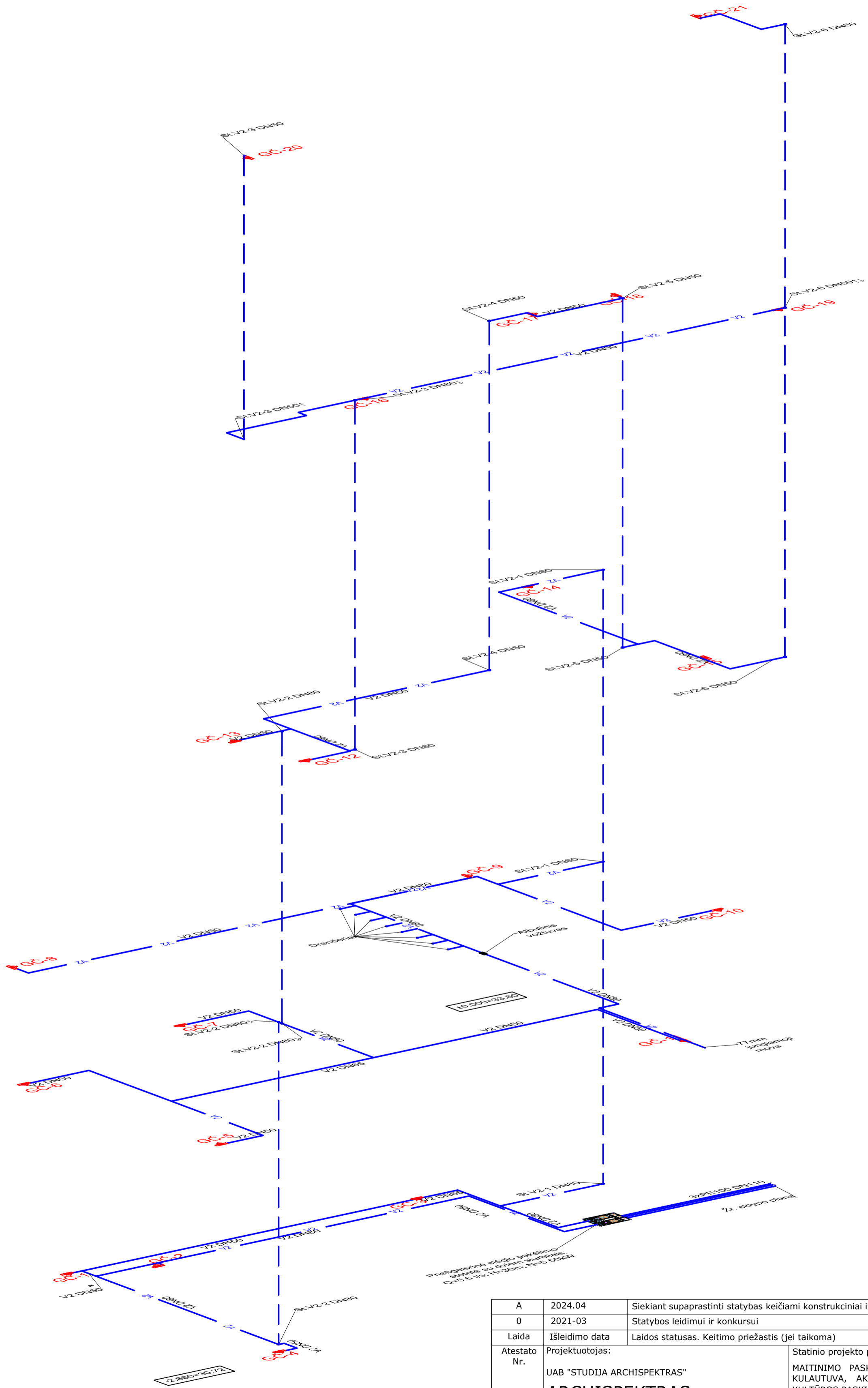
EKSPLIKACIJA. TREČIO AUKŠTO			
Nr.	Pavadinimas	Plotas	Žmonių skaičius
301	Viešbučio holas	84.77 m <sup>2</sup>	
302	Wc	4.00 m <sup>2</sup>	
302.1	Mot. San. Mazgas	1.45 m <sup>2</sup>	
302.2	Vyr. San. Mazgas	1.45 m <sup>2</sup>	
302.3	ŽN B San. Mazgas	6.36 m <sup>2</sup>	
303	Viešbučio pagalbinės patalpos	17.94 m <sup>2</sup>	
304	Koridorius/laukiamasis	18.04 m <sup>2</sup>	
305	Posėdžių salė	65.76 m <sup>2</sup>	18
306	Poilsio pat.	40.98 m <sup>2</sup>	10
307	Kambarys	12.51 m <sup>2</sup>	1
307.1	San. Mazgas	3.47 m <sup>2</sup>	1
308	Kambarys	21.53 m <sup>2</sup>	2
308.1	San. Mazgas	4.14 m <sup>2</sup>	1
309	Kambarys	12.78 m <sup>2</sup>	1
309.1	San. Mazgas	3.47 m <sup>2</sup>	1
310	Kambarys ŽN	18.34 m <sup>2</sup>	2

EKSPLIKACIJA. TREČIO AUKŠTO			
Nr.	Pavadinimas	Plotas	Žmonių skaičius
310.1	San. Mazgas	4.72 m <sup>2</sup>	1
311	Kambarys ŽN	18.40 m <sup>2</sup>	2
311.1	San. Mazgas	4.72 m <sup>2</sup>	1
312	Kambarys	12.78 m <sup>2</sup>	1
312.1	San. Mazgas	3.47 m <sup>2</sup>	1
313	Kambarys	12.78 m <sup>2</sup>	1
313.1	San. Mazgas	3.47 m <sup>2</sup>	1
314	Kambarys	34.87 m <sup>2</sup>	2
314.1	San. Mazgas	4.82 m <sup>2</sup>	1
315	Kambarys	16.78 m <sup>2</sup>	2
315.1	San. Mazgas	3.25 m <sup>2</sup>	1
317	Katilinė	3.56 m <sup>2</sup>	
320	Katilinė	2.50 m <sup>2</sup>	
321	Katilinė	2.53 m <sup>2</sup>	
322	Katilinė	3.15 m <sup>2</sup>	
VISO		448.76 m <sup>2</sup>	51

A	2024.04	Siekiant supaprastinti statybas keičiami konstrukciniai ir planiniai sprendiniai
0	2021-03	Statybos leidimui ir konkursui
Laida	Išleidimo data	Laidos statusas. Keitimo priežastis (jei taikoma)
Atestato Nr.	Projektuotojas:	Statinio projekto pavadinimas: MAITINIMO PASKIRTIES PASTATO, KAUNO R. SAV., KULAUTUVA, AKACIJŲ AL. 20, REKONSTRAVIMO Į KULTŪROS PASKIRTIES PASTATĄ PROJEKTAS
	UAB "STUDIJA ARCHISPEKTRAS"	
A1078	PV	E. ŽURKUS
	Projekto dalies projektuotojas:	MB "Nematoma inžinerija" Chemijos g. 23D, LT-51331, Kaunas Įmonės kodas 303178858 +37065179272 info@nematoma.lt
31580	PDV	D. Bartkus
LT	Proj.	T. Zakarevičius
	Statytojas:	KAUNO RAJONO SAVIVALDYBĖS ADMINISTRACIJA Į.K. 188756386
Dokumento pavadinimas:		LAIDA
Trečio aukšto planas su priešgaisrinio vandentiekio tinklais		A
Žymuo:		Lapas Lapų
KRS-2020-TP-VN-B8		1 1

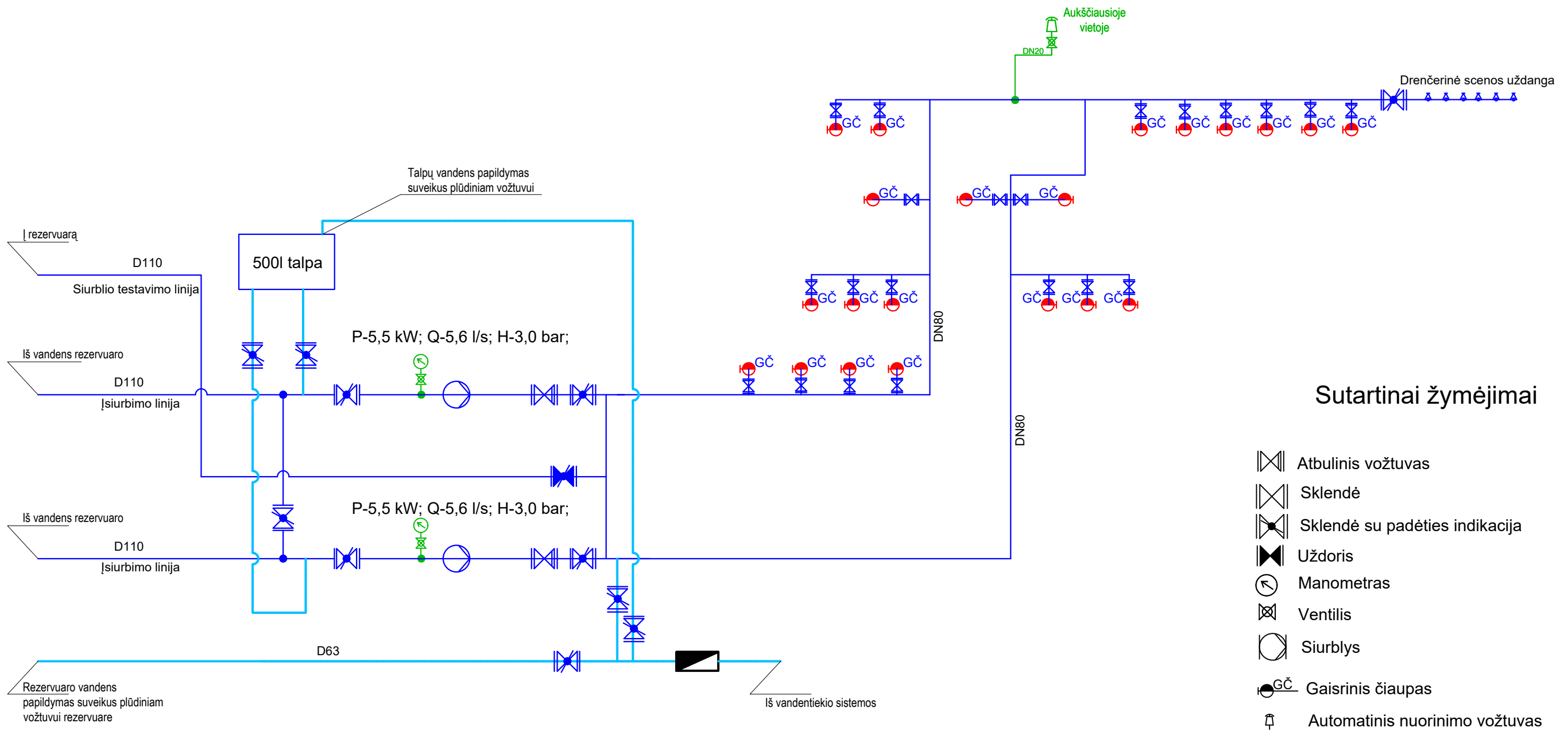


A	2024.04	Siekiant supaprastinti statybas keičiami konstrukciniai ir planiniai sprendiniai	
0	2021-03	Statybos leidimui ir konkursui	
Laida	Išleidimo data	Laidos statusas. Keitimo priežastis (jei taikoma)	
Atestato Nr.	Projektuotojas: UAB "STUDIJA ARCHISPEKTRAS" <b>ARCHISPEKTRAS</b>	Statinio projekto pavadinimas: MAITINIMO PASKIRTIES PASTATO, KAUNO R. SAV., KULAUTUVA, AKACIJŲ AL. 20, REKONSTRAVIMO Į KULTŪROS PASKIRTIES PASTATĄ PROJEKTAS	
A1078	PV E. ŽURKUS	Projektuotojas: MB "Nematoma inžinerija" Chemijos g. 23D, LT-51331, Kaunas Įmonės kodas 303178858 +37065179272 info@nematoma.lt	
31580	PDV D. Bartkus Proj. T. Zakarevičius	Dokumento pavadinimas: Neeksploatuojamos pastogės planas su priešgaisrinio vandentiekio tinklais	
LT	Statytojas: KAUNO RAJONO SAVIVALDYBĖS ADMINISTRACIJA Į.K. 188756386	Žymuo: KRS-2020-TP-VN-B7	Lapas Lapų 1 1



A	2024.04	Siekiant supaprastinti statybas keičiami konstrukciniai ir planiniai sprendiniai	
0	2021-03	Statybos leidimui ir konkursui	
Laida	Išleidimo data	Laidos statusas. Keitimo priežastis (jei taikoma)	
Atestato Nr.	Projektuotojas: UAB "STUDIJA ARCHISPEKTRAS"	Statinio projekto pavadinimas: MAITINIMO PASKIRTIES PASTATO, KAUNO R. SAV., KULAUTUVA, AKACIJŲ AL. 20, REKONSTRAVIMO Į KULTŪROS PASKIRTIES PASTATĄ PROJEKTAS	
A1078	PV E. ŽURKUS Projekto dalies projektuotojas: MB "Nematoma inžinerija" Chemijos g. 23D, LT-51331, Kaunas Įmonės kodas 303178858 +37065179272 info@nematoma.lt		
31580	PDV D. Bartkus Proj. T. Zakarevičius	Dokumento pavadinimas: Priešgaisrinio vandentiekio funkcinė schema	LAIDA A
LT	Statytojas: KAUNO RAJONO SAVIVALDYBĖS ADMINISTRACIJA Į.K. 188756386	Žymuo: KRS-2020-TP-VN-B10	Lapas 1

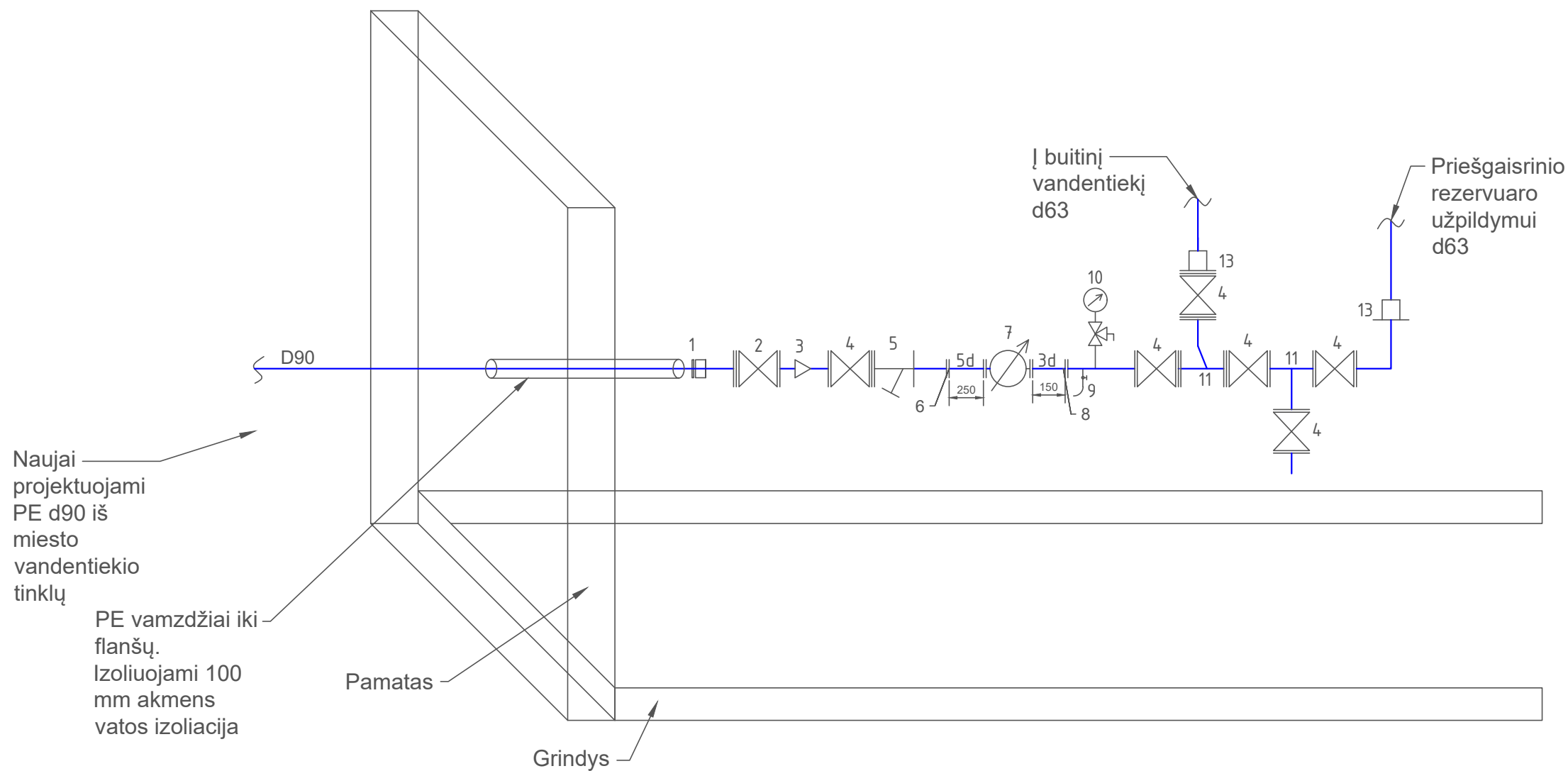
# Principinė gaisro gesinimo sistemos schema



## Sutartinai žymėjimai

- Atbulinis vožtuvas
- Sklendė
- Sklendė su padėties indikacija
- Uždoris
- Manometras
- Ventilis
- Siurblys
- Gaisrinis čiapas
- Automatinis nuorinimo vožtuvas

A	2024.04	Siekiant supaprastinti statybas keičiami konstrukciniai ir planiniai sprendiniai	
0	2021-03	Statybos leidimui ir konkursui	
Laida	Išleidimo data	Laidos statusas. Keitimo priežastis (jei taikoma)	
Atestato Nr.	Projektuotojas: UAB "STUDIJA ARCHISPEKTRAS"		Statinio projekto pavadinimas: MAITINIMO PASKIRTIES PASTATO, KAUNO R. SAV., KULAUTUVA, AKACIJŲ AL. 20, REKONSTRAVIMO Į KULTŪROS PASKIRTIES PASTATĄ PROJEKTAS
	<b>ARCHISPEKTRAS</b>		
A1078	PV	E. ŽURKUS	
31580	Projekto dalies projektuotojas: MB "Nematoma inžinerija" Chemijos g. 23D, LT-51331, Kaunas Įmonės kodas 303178858 +37065179272 info@nematoma.lt		
	PDV	D. Bartkus	
	Proj.	T. Zakarevičius	
LT	Statytojas: KAUNO RAJONO SAVIVALDYBĖS ADMINISTRACIJA Į.K. 188756386		Žymuo: KRS-2020-TP-VN-B11
			Lapas
			Lapų
			1
			1



Naujai projektuojami PE d90 iš miesto vandentiekio tinklų  
 PE vamzdžiai iki flanšų. Izoliuojami 100 mm akmens vatos izoliacija

Pamatas

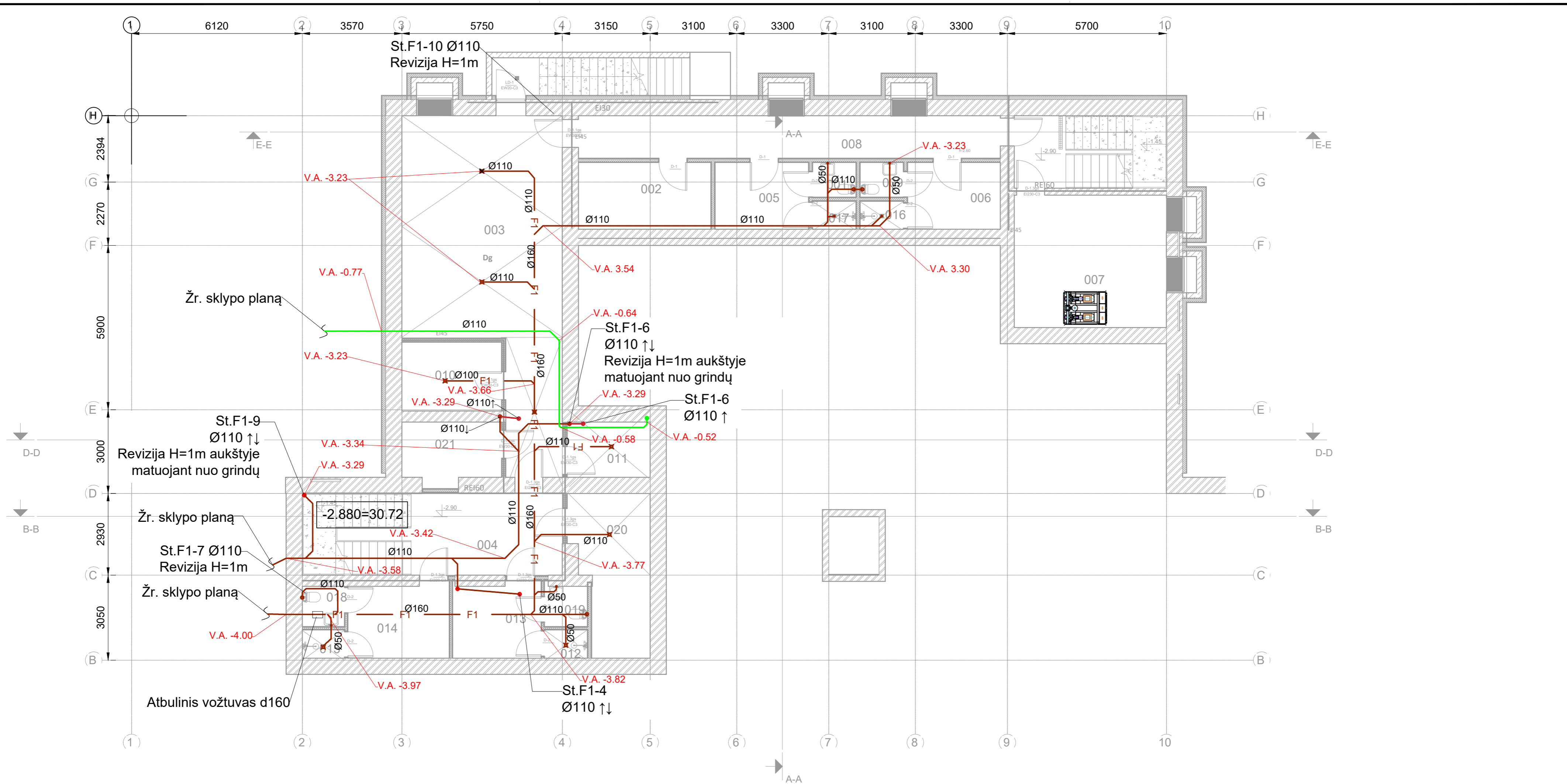
Grindys

- 1 - Kalaus ketaus flanšinis adapteris PE D90/DN80
- 2 - Kalaus ketaus flanšinė sklendė DN80
- 3 - Flanšinis perėjimas DN80/DN50
- 4 - Kalaus ketaus flanšinė sklendė DN50
- 5 - Grubaus valymo filtras Metron DN50
- 6 - Intarpas DN50 L=250
- 7 - Šalto vandens skaitiklis DN50
- 8 - Intarpas DN50 L=150
- 9 - Ištuštinimo čiaupas
- 10 - Manometras su kranėliu
- 11 - Trišakis DN50/DN50
- 12 - Atbulinis vožtuvas DN50 su srovės nutraukimo prevencija
- 13 - Flanšas lygus galas DN50 /PE D63

**PASTABOS**

1. Vandens apskaitos mazgo patalpoje turi būti palaikoma ne žemesnė kaip +5°C temperatūra.

A	2024.04	Siekiant supaprastinti statybas keičiami konstrukciniai ir planiniai sprendiniai
0	2021-03	Statybos leidimui ir konkursui
Laida	Išleidimo data	Laidos statusas. Keitimo priežastis (jei taikoma)
Atestato Nr.	Projektuotojas: UAB "STUDIJA ARCHISPEKTRAS" <b>ARCHISPEKTRAS</b>	Statinio projekto pavadinimas: MAITINIMO PASKIRTIES PASTATO, KAUNO R. SAV., KULAUTUVA, AKACIJŲ AL. 20, REKONSTRAVIMO Į KULTŪROS PASKIRTIES PASTATĄ PROJEKTAS
A1078	PV E. ŽURKUS	
	Projekto dalies projektuotojas: MB "Nematoma inžinerija" Chemijos g. 23D, LT-51331, Kaunas Įmonės kodas 303178858 +37065179272 info@nematoma.lt	
31580	PDV D. Bartkus	Dokumento pavadinimas: Vandens apskaitos mazgo principinė schema (VAM)
	Proj. T.Zakarevičius	LAIDA A
LT	Statytojas: KAUNO RAJONO SAVIVALDYBĖS ADMINISTRACIJA Į.K. 188756386	Žymuo: KRS-2020-TP-VN-B12
		Lapas Lapų 1 1



**SUTARTINIAI ŽYMĖJIMAI**

<span style="color: red;">—</span> F1	Proj. buitinių nuotekų tinklai
<span style="color: orange;">—</span> F3	Proj. gamybinių nuotekų tinklai
<span style="color: green;">—</span> L1	Proj. lietaus nuotekų tinklai
<span style="color: blue;">—</span> L1	Proj. lietaus nuotekų tinklai palubėje

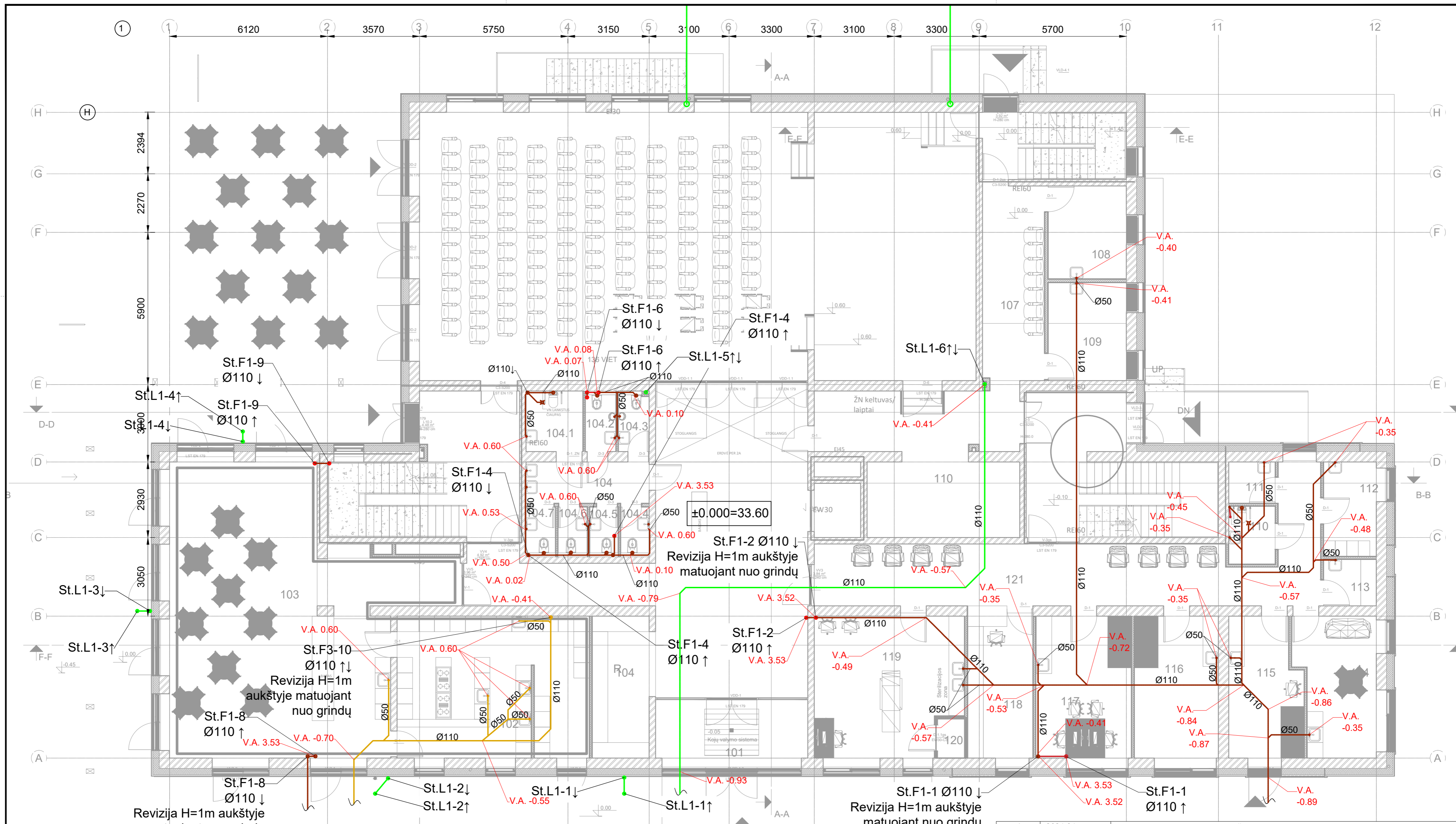
**PASTABOS**

1. Projektas turi būti nagrinėjamas kompleksiskai kaip vienas dokumentas, neatsiejant grafines ir tekstinės dalių.
2. Visas pastabas apie vamzdžių montavimą žiūr. projekto techninių specifikacijų bendruose nurodymuose.
3. Vamzdžiams kertant statybinės konstrukcijas, angos turi būti užtaisytos per visą konstrukcijos storį išlaikant tą patį atspatumą ugniai.
4. VN sprendinius tikslinti darbo metu. Projekto sprendinius galima keisti tik gavus projekto autoriaus sutikimą.

EKSPLIKACIJA. RŪSIO AUKŠTO		
Nr.	Pavadinimas	Plotas
001	WC	1.93 m <sup>2</sup>
002	Pagalbinė patalpa	11.36 m <sup>2</sup>
003	Pagalbinė pat.	56.03 m <sup>2</sup>
004	Laiptinė	27.46 m <sup>2</sup>
005	Pagalbinės patalpos	8.02 m <sup>2</sup>
006	Pagalbinės patalpos	7.96 m <sup>2</sup>
007	Pagalbinė pat.	26.30 m <sup>2</sup>
008	Koridorius	23.06 m <sup>2</sup>
009	WC	1.93 m <sup>2</sup>
010	Inžinerinių įvadų pat.	9.72 m <sup>2</sup>
011	Valytojos pat.	5.89 m <sup>2</sup>
012	Dušas	1.53 m <sup>2</sup>

EKSPLIKACIJA. RŪSIO AUKŠTO		
Nr.	Pavadinimas	Plotas
013	Pagalbinė pat.	8.39 m <sup>2</sup>
014	Pagalbinė pat.	9.54 m <sup>2</sup>
015	Dušas	1.50 m <sup>2</sup>
016	Dušas	1.55 m <sup>2</sup>
017	Dušas	1.55 m <sup>2</sup>
018	Wc	2.15 m <sup>2</sup>
019	Wc	2.21 m <sup>2</sup>
020	Pagalbinė pat.	14.51 m <sup>2</sup>
021	Elektros ir ryšių įvadų pat.	7.59 m <sup>2</sup>
VISO		230.17 m <sup>2</sup>

A	2024.04	Siekiant supaprastinti statybas keičiami konstrukciniai ir planiniai sprendiniai
0	2021-03	Statybos leidimui ir konkursui
Laida	Išleidimo data	Laidos statusas. Keitimo priežastis (jei taikoma)
Atestato Nr.	Projektuotojas:	Statinio projekto pavadinimas: MAITINIMO PASKIRTIES PASTATO, KAUNO R. SAV., KULAUTUVA, AKACIJŲ AL. 20, REKONSTRAVIMO Į KULTŪROS PASKIRTIES PASTATĄ PROJEKTAS
	UAB "STUDIJA ARCHISPEKTRAS"	
A1078	PV E. ŽURKUS	Dokumentų pavadinimas: Rūsio planas su nuotekų tinklais
31580	PDV D. Bartkus	
LT	Proj. T. Zakarevičius	Žymuo: KRS-2020-TP-VN-B13
Statytojas: KAUNO RAJONO SAVIVALDYBĖS ADMINISTRACIJA Į.K. 188756386		Lapas 1



**SUTARTINIAI ŽYMĖJIMAI**

<span style="color: red;">—</span> F1	Proj. buitinių nuotekų tinklai
<span style="color: orange;">—</span> F3	Proj. gamybinių nuotekų tinklai
<span style="color: green;">—</span> L1	Proj. lietaus nuotekų tinklai

**PASTABOS**

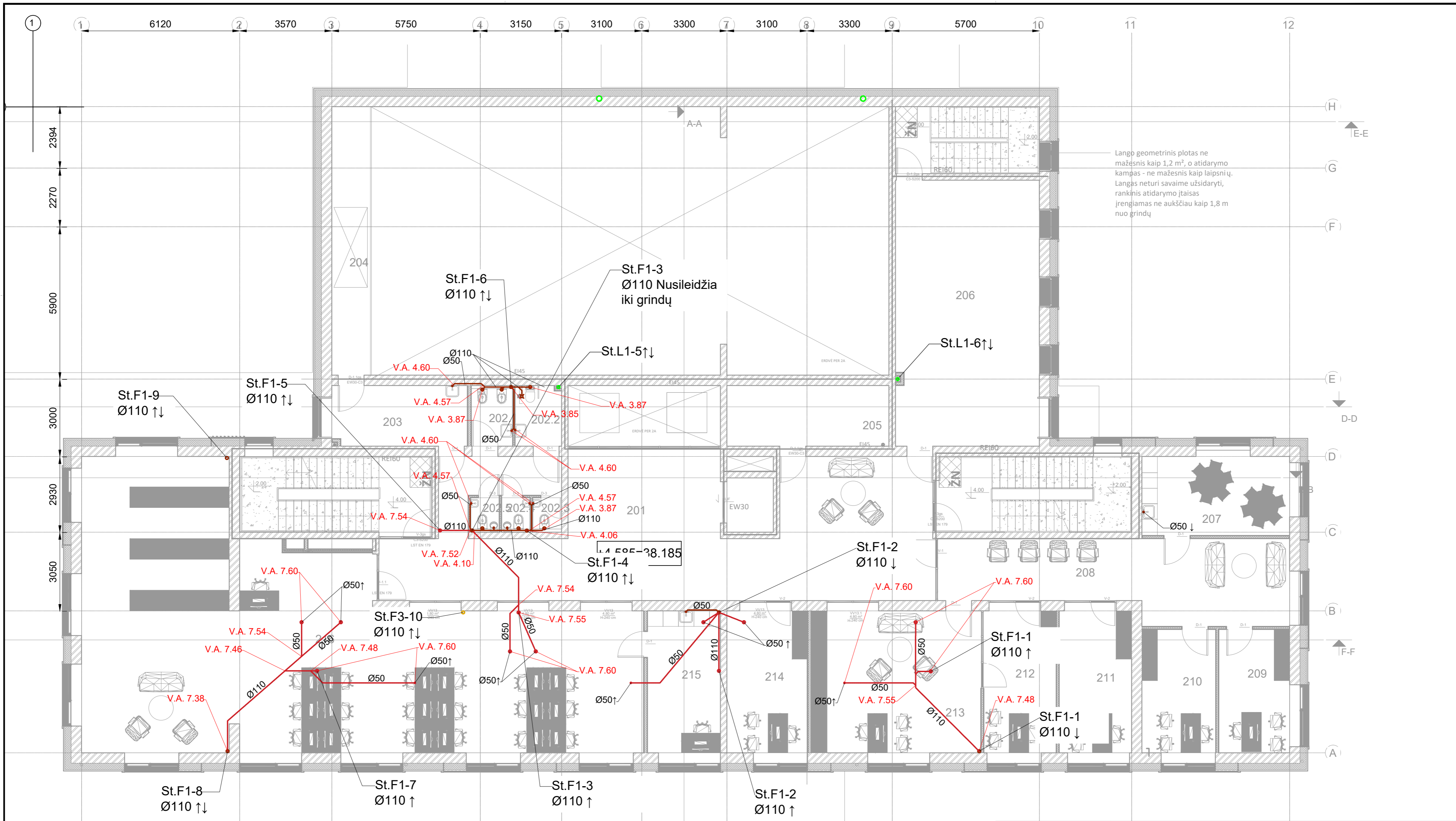
- Projektas turi būti nagrinėjamas kompleksiskai kaip vientasis dokumentas, neatšiejant grafines ir tekstinės dalis.
- Visas pastabas apie vamzdžių montavimą žiūr. projekto techninių specifikacijų bendruose nurodymuose.
- Vamzdžiams keriant stalybines konstrukcijas, angos turi būti užtaisytos per visą konstrukcijos storį išlaikant tą patį atspatumą ugniai.
- VN sprendinius tikslinti darbo metu. Projekto sprendinius galima keisti tik gavus projekto autoriaus sutikimą.

EKSPLIKACIJA. PIRMO AUKŠTO			
Nr.	Pavadinimas	Plotas	Žmonių skaičius
101	Tambūras	13.57 m <sup>2</sup>	
102	Virtuve	40.54 m <sup>2</sup>	10
103	Kavinė	94.37 m <sup>2</sup>	96
104	Wc	7.63 m <sup>2</sup>	
104	Rūbinė	12.75 m <sup>2</sup>	
104.1	ŽN A San. Mazgas	5.17 m <sup>2</sup>	
104.2	Vyr. San. mazgas	2.60 m <sup>2</sup>	
104.3	Vyr. San. mazgas	2.60 m <sup>2</sup>	
104.4	Mot. San. Mazgas	1.96 m <sup>2</sup>	
104.5	Mot. San. Mazgas	1.96 m <sup>2</sup>	
104.6	Mot. San. Mazgas	2.01 m <sup>2</sup>	

EKSPLIKACIJA. PIRMO AUKŠTO			
Nr.	Pavadinimas	Plotas	Žmonių skaičius
104.7	Mot. San. Mazgas	2.03 m <sup>2</sup>	
105	Foje. Parodų - renginių erdvė	84.24 m <sup>2</sup>	0
106	Žiūrovų salė	158.76 m <sup>2</sup>	143
106.1	Scena	65.26 m <sup>2</sup>	96
107	Užkulisiai	18.10 m <sup>2</sup>	
108	Grimerinės	10.89 m <sup>2</sup>	
109	Grimerinės	11.50 m <sup>2</sup>	
110	WC	4.03 m <sup>2</sup>	
110	Pagalbinė pat.	37.45 m <sup>2</sup>	
111	Pagalbinė pat.	2.88 m <sup>2</sup>	
112	Personalo pat.	7.47 m <sup>2</sup>	

EKSPLIKACIJA. PIRMO AUKŠTO			
Nr.	Pavadinimas	Plotas	Žmonių skaičius
113	Vaistų laikymo pat.	3.67 m <sup>2</sup>	
114	Personalo poilsio pat.	15.92 m <sup>2</sup>	6
115	Infekcinis priimamasis	14.81 m <sup>2</sup>	2
116	Procedūrinis	17.90 m <sup>2</sup>	2
117	Šeimos gyd.	20.35 m <sup>2</sup>	4
118	Registratūra	14.23 m <sup>2</sup>	1
119	Odontologas	30.81 m <sup>2</sup>	4
120	Kompresorinė	1.58 m <sup>2</sup>	
121	Laukiamasis	51.01 m <sup>2</sup>	0
VISO		758.04 m <sup>2</sup>	364

A	2024.04	Siekiant supaprastinti statybas keičiami konstrukciniai ir planiniai sprendiniai
0	2021-03	Statybos leidimui ir konkursui
Laida	Išleidimo data	Laidos statusas. Keitimo priežastis (jei taikoma)
Atestato Nr.	Projektuotojas:	Statinio projekto pavadinimas:
A1078	UAB "STUDIJA ARCHISPEKTRAS" <b>ARCHISPEKTRAS</b> Proj. E. ŽURKUS Projekto dalies projektuotojas: MB "Nematoma inžinerija" Chemijos g. 23D, LT-51331, Kaunas Įmonės kodas 303178858 +37065179272 info@nematoma.lt	MAITINIMO PASKIRTIES PASTATO, KAUNO R. SAV., KULAUTUVA, AKACIJŲ AL. 20, REKONSTRAVIMO Į KULTŪROS PASKIRTIES PASTATĄ PROJEKTAS
31580	PDV D. Bartkus Proj. T. Zakarevičius Statytojas: KAUNO RAJONO SAVIVALDYBĖS ADMINISTRACIJA Į.K. 188756386	Dokumento pavadinimas: Pirmo aukšto planas su nuotekų tinklais
LT		Žymuo: KRS-2020-TP-VN-B14
		Lapas Lapų 1 1



Lango geometrinis plotas ne mažesnis kaip 1,2 m², o atidarymo kampas - ne mažesnis kaip laipsnių. Langas neturi savaime užsidaryti, rankinis atidarymo įtaisas įrengiamas ne aukščiau kaip 1,8 m nuo grindų

**SUTARTINIAI ŽYMĖJIMAI**

<span style="color: red;">—</span>	F1	Proj. buitinių nuotekų tinklai
<span style="color: orange;">—</span>	F3	Proj. gamybinių nuotekų tinklai
<span style="color: green;">—</span>	L1	Proj. lietaus nuotekų tinklai

- PASTABOS**
1. Projektas turi būti nagrinėjamas kompleksškai kaip vientisas dokumentas, neatsiejant grafines ir tekstinės dalis.
  2. Visas pastabas apie vamzdžių montavimą žiūr. projekto techninių specifikacijų bendruose nurodymuose.
  3. Vamzdžiams kertant stovybinės konstrukcijas, angos turi būti užtaisytos per visą konstrukcijos storį išlaikant tą patį atspatumą ugniai.
  4. VN sprendinius tikslinti darbo metu. Projekto sprendinius galima keisti tik gavus projekto autoriaus sutikimą.

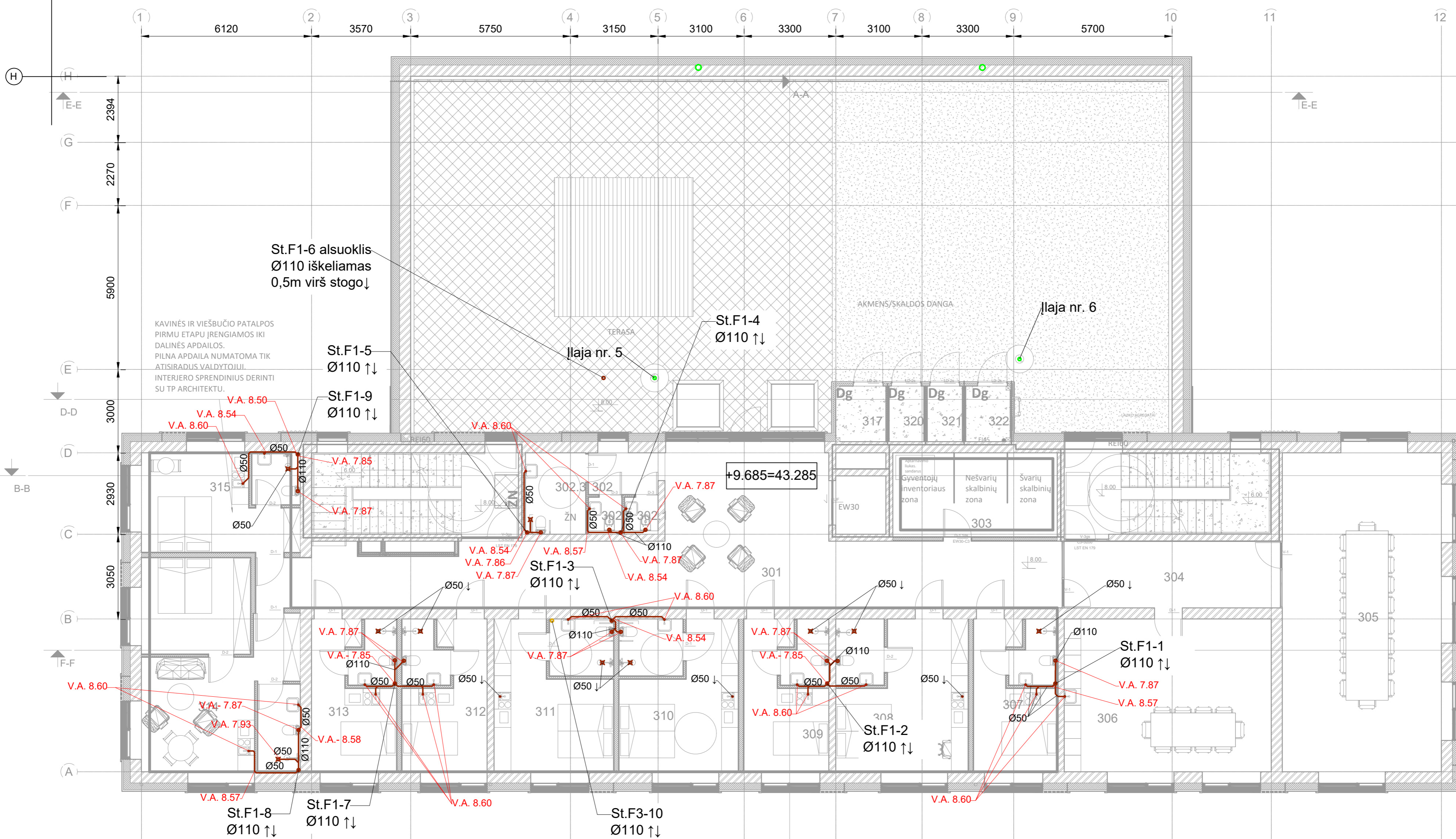
**EKSPLIKACIJA. ANTO AUKŠTO**

Nr.	Pavadinimas	Plotas	Žmonių skaičius
201	Foje. Erdvė parodomoms, info terminalui	98.95 m²	0
202.1	Mot. San. mazgas	3.57 m²	
202.2	ŽN B San. mazgas	4.17 m²	
202.3	Mot. San. Mazgas	1.36 m²	
202.4	Vyr. San. mazgas	1.33 m²	
202.5	Vyr. San. mazgas	1.33 m²	
203	Pagalbinė pat.	12.24 m²	
204	Tech. antresolė	15.60 m²	
205	Vent.kamera	14.74 m²	
206	Repeticijų salė	57.25 m²	27
207	Poilsio pat.	18.93 m²	6

**EKSPLIKACIJA. ANTO AUKŠTO**

Nr.	Pavadinimas	Plotas	Žmonių skaičius
208	Koridorius	38.51 m²	
209	Darbo kabinetas	13.11 m²	3
210	Darbo kabinetas	13.66 m²	3
211	KRS turizmo ir verslo patalpos	15.40 m²	3
212	Darbo kabinetas	15.40 m²	3
213	Darbo kabinetas	36.05 m²	6
214	Kultūrinių renginių organizatorė	17.19 m²	3
215	Poilsio pat	15.54 m²	3
216	Bibliotekų salė	166.67 m²	17
VISO		560.99 m²	74

A	2024.04	Siekiant supaprastinti statybas keičiami konstrukciniai ir planiniai sprendiniai
0	2021-03	Statybos leidimui ir konkursui
Laida	Išleidimo data	Laidos statusas. Keitimo priežastis (jei taikoma)
Atestato Nr.	Projektuotojas:	Statinio projekto pavadinimas:
A1078	UAB "STUDIJA ARCHISPEKTRAS" <b>ARCHISPEKTRAS</b> PV E. ŽURKUS Projekto dalies projektuotojas: MB "Nematoma inžinerija" Chemijos g. 23D, LT-51331, Kaunas Įmonės kodas 303178858 +37065179272 info@nematoma.lt	MAITINIMO PASKIRTIES PASTATO, KAUNO R. SAV., KULAUTUVA, AKACIJŲ AL. 20, REKONSTRAVIMO Į KULTŪROS PASKIRTIES PASTATĄ PROJEKTAS
31580	PDV D. Bartkus Proj. T. Zakarevičius Statytojas: KAUNO RAJONO SAVIVALDYBĖS ADMINISTRACIJA Į.K. 188756386	Dokumento pavadinimas: Antro aukšto planas su nuotekų tinklais
LT		Žymuo: KRS-2020-TP-VN-B15
		Lapas Lapų 1 1



**SUTARTINIAI ŽYMĖJIMAI**

<span style="color: red;">—</span> F1	Proj. buitinių nuotekų tinklai
<span style="color: orange;">—</span> F3	Proj. gamybinių nuotekų tinklai
<span style="color: green;">—</span> L1	Proj. lietaus nuotekų tinklai

**PASTABOS**

1. Projektas turi būti nagrinėjamas kompleksiskai kaip vientisas dokumentas, neatsiejant grafines ir tekstines dalis.
2. Visas pastabas apie vamzdžių montavimą žiūr. projekto techninių specifikacijų bendruose nurodymuose.
3. Vamzdžiams kertant stambias konstrukcijas, angos turi būti užtaisytos per visą konstrukcijos storį išlaikant tą patį atspatumą ugniai.
4. VN sprendinius tikslinti darbo metu. Projekto sprendinius galima keisti tik gavus projekto autoriaus sutikimą.

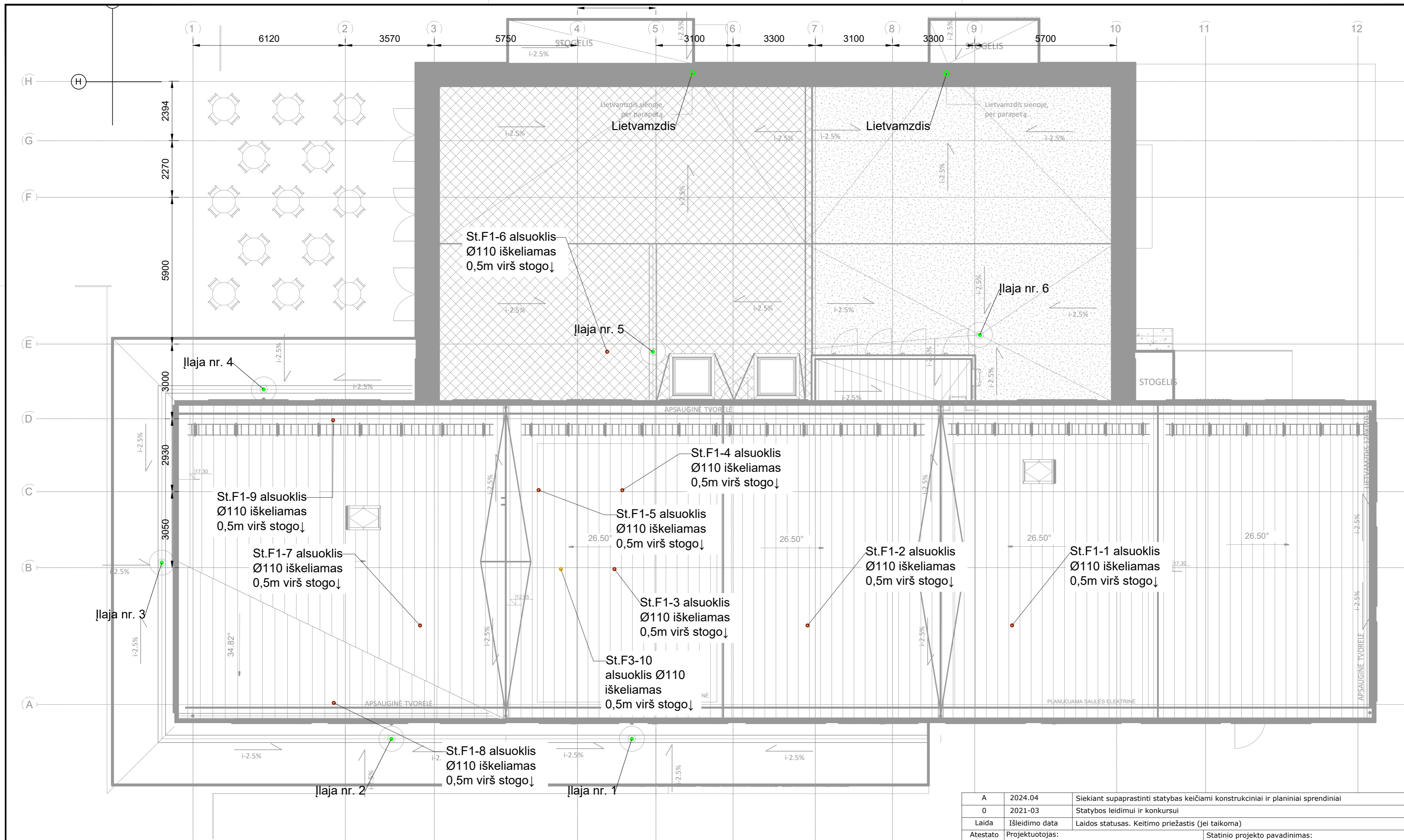
**EKSPLIKACIJA. TREČIO AUKŠTO**

Nr.	Pavadinimas	Plotas	Žmonių skaičius
301	Viešbučio holas	84.77 m <sup>2</sup>	
302	Wc	4.00 m <sup>2</sup>	
302.1	Mot. San. Mazgas	1.45 m <sup>2</sup>	
302.2	Vyr. San. Mazgas	1.45 m <sup>2</sup>	
302.3	ŽN B San. Mazgas	6.36 m <sup>2</sup>	
303	Viešbučio pagalbinės patalpos	17.94 m <sup>2</sup>	
304	Koridorius/laukiamasis	18.04 m <sup>2</sup>	
305	Posėdžių salė	65.76 m <sup>2</sup>	18
306	Poilsio pat.	40.98 m <sup>2</sup>	10
307	Kambarys	12.51 m <sup>2</sup>	1
307.1	San. Mazgas	3.47 m <sup>2</sup>	1
308	Kambarys	21.53 m <sup>2</sup>	2
308.1	San. Mazgas	4.14 m <sup>2</sup>	1
309	Kambarys	12.78 m <sup>2</sup>	1
309.1	San. Mazgas	3.47 m <sup>2</sup>	1
310	Kambarys ŽN	18.34 m <sup>2</sup>	2

**EKSPLIKACIJA. TREČIO AUKŠTO**

Nr.	Pavadinimas	Plotas	Žmonių skaičius
310.1	San. Mazgas	4.72 m <sup>2</sup>	1
311	Kambarys ŽN	18.40 m <sup>2</sup>	2
311.1	San. Mazgas	4.72 m <sup>2</sup>	1
312	Kambarys	12.78 m <sup>2</sup>	1
312.1	San. Mazgas	3.47 m <sup>2</sup>	1
313	Kambarys	12.78 m <sup>2</sup>	1
313.1	San. Mazgas	3.47 m <sup>2</sup>	1
314	Kambarys	34.87 m <sup>2</sup>	2
314.1	San. Mazgas	4.82 m <sup>2</sup>	1
315	Kambarys	16.78 m <sup>2</sup>	2
315.1	San. Mazgas	3.25 m <sup>2</sup>	1
317	Katilinė	3.56 m <sup>2</sup>	
320	Katilinė	2.50 m <sup>2</sup>	
321	Katilinė	2.53 m <sup>2</sup>	
322	Katilinė	3.15 m <sup>2</sup>	
VISO		448.76 m <sup>2</sup>	51

A	2024.04	Siekiant supaprastinti statybas keičiami konstrukciniai ir planiniai sprendiniai			
0	2021-03	Statybos leidimui ir konkursui			
Laida	Išleidimo data	Laidos statusas. Keitimo priežastis (jei taikoma)			
Atestato Nr.	Projektuotojas:	Statinio projekto pavadinimas: MAITINIMO PASKIRTIES PASTATO, KAUNO R. SAV., KULAUTUVA, AKACIJŲ AL. 20, REKONSTRAVIMO Į KULTŪROS PASKIRTIES PASTATĄ PROJEKTAS			
	UAB "STUDIJA ARCHISPEKTRAS" <b>ARCHISPEKTRAS</b> Projekto dalies projektuotojas: MB "Nematoma inžinerija" Chemijos g. 23D, LT-51331, Kaunas Įmonės kodas 303178858 +37065179272 info@nematoma.lt				
A1078	PV	E. ŽURKUS			
31580	PDV	D. Bartkus	Dokumento pavadinimas: Trečio aukšto planas su nuotekų tinklais	LAIDA A	
	Proj.	T. Zakarevičius			
LT	Statytojas:	KAUNO RAJONO SAVIVALDYBĖS ADMINISTRACIJA Į.K. 188756386	Žymuo: KRS-2020-TP-VN-B16	Lapas	Lapų
				1	1



**SUTARTINIAI ŽYMĖJIMAI**

<span style="color: red;">—</span> F1	Proj. buitinių nuotekų tinklai
<span style="color: green;">—</span> L1	Proj. lietaus nuotekų tinklai

**PASTABOS**

1. Projektas turi būti nagrinėjamas kompleksiskai kaip vientas dokumentas, neatsiejant grafines ir tekstines dalis.
2. Visas pastabas apie vamzdžių montavimą žūr. projekto techninių specifikacijų bendruose nurodymuose.
3. Vamzdžiams kertant statybinės konstrukcijas, angos turi būti užtaisytos per visą konstrukcijos storį išlaikant tą patį atspatumą ugniai.
4. VN sprendinius tikslinti darbo metu. Projekto sprendinius galima keisti tik gavus projekto autoriaus sutikimą.

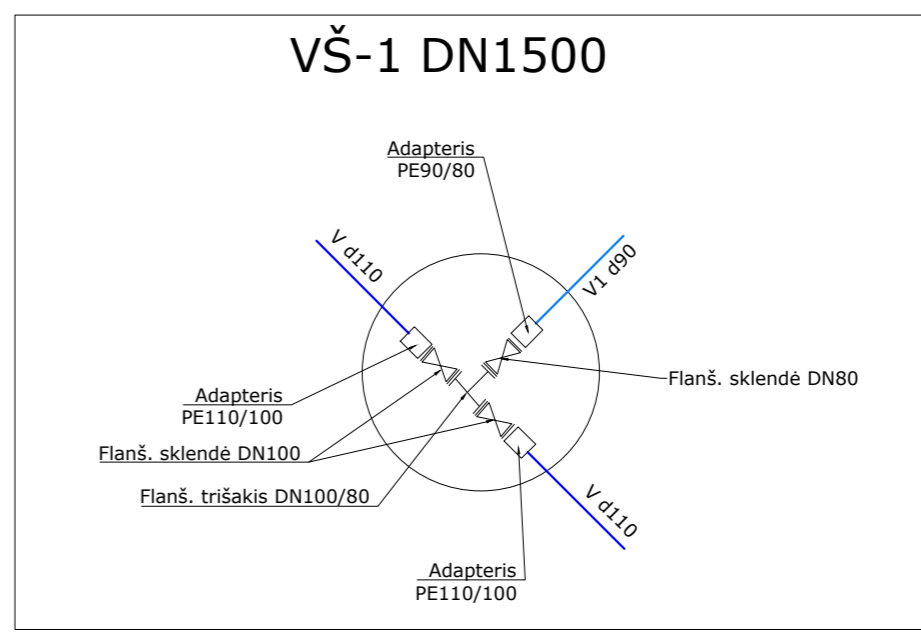
A	2024.04	Siekiant supaprastinti statybas keičiami konstrukciniai ir planiniai sprendiniai
0	2021-03	Statybos leidimui ir konkursui
Laida	Išleidimo data	Laidos statusas. Keitimo priežastis (jei taikoma)
Atestato Nr.	Projektuotojas: UAB "STUDIJA ARCHISPEKTRAS" <b>ARCHISPEKTRAS</b>	Statinio projekto pavadinimas: MAITINIMO PASKIRTIES PASTATO, KAUNO R. SAV., KULAUTUVA, AKACIJŲ AL. 20, REKONSTRAVIMO Į KULTŪROS PASKIRTIES PASTATĄ PROJEKTAS
A1078	PV E. ŽURKUS Projekto dalies projektuotojas: MB "Nematoma inžinerija" Chemijos g. 23D, LT-51331, Kaunas Įmonės kodas 303178858 +37065179272 info@nematoma.lt	Dokumento pavadinimas: Stogo planas su nuotekų tinklais
31580	PDV D. Bartkus Proj. T. Zakarevičius	LAIDA A
LT	Statytojas: KAUNO RAJONO SAVIVALDYBĖS ADMINISTRACIJA Į.K. 188756386	Žymuo: KRS-2020-TP-VN-B17
		Lapas Lapų 1 1



- ① PAGRINDINIS PASTATAS
- ② ESAMAS DŪMTRAUKIS REKONSTRUOJAMAS Į APŽVALGOS BOKŠTĄ
- ③ NARĖPOS ENTOMOLOGINIO DRAUSTINIO INFORMACINIS STENDAS
- ④ POILSIO AIKŠTELĖ SU AMFITEATRU (TERMOMEDIENOS LENTŲ DANGA)

VN SUTARTINIS ŽYMĖJIMAS		
PAVADINIMAS		SIMBOLIS
PROJEKTUOJAMI PAVIRŠINIŲ NUOTEKŲ TINKLAI		— L1 —
PROJEKTUOJAMI BUITINIŲ NUOTEKŲ TINKLAI		— F1 —
PROJEKTUOJAMI VANDENTIEKIO TINKLAI		— V1 —
PROJEKTUOJAMI PRIEŠGAISRINIO VANDENTIEKIO TINKLAI		— V2 —
NAIKINAMI TINKLAI		XXX
PROJEKTUOJAMŲ VANDENTIEKIO TINKLŲ APSAUGOS ZONA		---
PROJEKTUOJAMŲ BUITINIŲ NUOTEKŲ TINKLŲ APSAUGOS ZONA		---
PROJEKTUOJAMŲ LIETAUS NUOTEKŲ TINKLŲ APSAUGOS ZONA		---

ŠULINIŲ IR KITŲ CHARAKTERINGŲ TAŠKŲ KOORDINACIJŲ ŽINIARAŠTIS				
Taško Nr.	Kodas	X	Y	
BUITINIŲ NUOTEKŲ TINKLAI				
FŠ-1		6089680.76	477198.85	
FŠ-2		6089680.57	477201.85	
FŠ-3		6089681.59	477200.68	
FŠ-4		6089706.79	477225.42	
FŠ-7		6089679.92	477184.90	
FŠ-8		6089664.48	477201.66	
FŠ-9		6089629.70	477171.37	
FŠ-10		6089612.51	477163.70	
RA		6089682.62	477199.51	
LIETAUS NUOTEKŲ TINKLAI L1				
LŠ-1		6089728.29	477198.45	
LŠ-2		6089720.95	477191.93	
LŠ-3		6089713.47	477185.18	
LŠ-4		6089693.13	477166.91	
LŠ-5		6089685.13	477175.75	
LŠ-6		6089692.42	477182.24	
LŠ-7		6089676.81	477185.02	
LŠ-8		6089670.33	477192.25	
LŠ-9		6089661.10	477202.34	
LŠ-10		6089628.35	477172.58	
LŠ-11		6089611.09	477164.21	
LŠ-12		6089593.33	477184.09	
LŠ-13		6089689.28	477208.26	
LŠ-14		6089682.05	477202.15	
Žiotys		6089590.83	477184.78	
VANDENTIEKIO TINKLAI V1				
VŠ-1		6089617.28	477161.30	
P1		6089685.07	477177.31	
P2		6089662.81	477202.11	
PRIEŠGAISRINIAI TINKLAI V2				
V2-1		6089686.60	477245.76	
V2-2		6089687.66	477243.09	
P3		6089721.03	477192.89	
P4		6089743.20	477212.43	
PG		6089735.17	477221.28	
IŠVADAI/IVADAI				
f1		6089709.56	477222.25	
f2		6089682.22	477197.24	
f3		6089683.56	477198.45	
f4		6089683.04	477187.54	
f5		6089684.33	477186.01	
v1		6089696.61	477186.72	
v2		6089719.24	477194.88	
v3		6089718.84	477205.45	

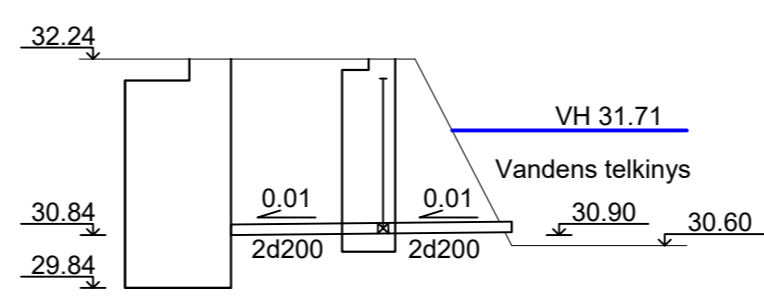


BENDRIEJI STATINIO RODIKLIAI			
Pavadinimas	Mato vienetas	Kiekis	Pastabos
Lauko buitinių (F1) ir gamybinių (F3) nuotekų tinklai			
110 mm diametro PVC N nuotekų vamzdynai	m	18	II Grupė nesudėtingas
160 mm diametro PVC N nuotekų vamzdynai	m	82	
200 mm diametro PVC N nuotekų vamzdynai	m	68.00	
Lietaus nuotekų tinklai (L1)			
110 mm diametro PVC N nuotekų vamzdynas	m	35.00	II Grupė nesudėtingas
160 mm diametro PVC N nuotekų vamzdynas	m	107.00	
200 mm diametro PVC N nuotekų vamzdynas	m	142.00	
Vandentiekio tinklai (V1)			
90 mm diametro PE100 PN10 vamzdynas	m	111	II Grupė nesudėtingas
Priešgaisinio vandentiekio tinklai (V2)			
63 mm diametro PE100 PN10 vamzdynas	m	45	II Grupė nesudėtingas
110 mm diametro PE100 PN10 vamzdynas	m	70	
200 mm diametro PE100 PN10 vamzdynas	m	10	

Kitos paskirties inžineriniai statiniai			
Pavadinimas	žymėjimas	X	Y
Riebalų atskirtuvas (našumas Q=10l/s)	RA	6089682.62	477199.51

Objektas:	Akacijų al. Kulautuva, Kulautuvos sen., Kauno r. sav.		
Koordinatų sistema – LKS-94	Aukščių sistema – LAS07		
Geodezininkas	Kvalifikacijos pažymėjimo Nr. 1GKV-975	Parašas	Data
	Vardas Pavardė		
UAB "Detas"			

Gaisrų gesinimo šulinių V2-1 ir V2-2 pjūvis



- PASTABOS:**
1. Žemės darbus arti komunikacijų vykdyti rankiniu būdu. Būtina imtis apsaugos priemonių, kad nepažeisti esamų komunikacijų; Projektuojamų trasų vietas, kertamų komunikacijų vietas ir altitudes papildomai tikslinti vietoje;
  2. Prieš pradėdamas darbus, esamų tinklų trasas nustatyti, pažymėti ir akčiai surašyti iškviesti suinteresuotų bendrovių atstovus.
  3. Visas tinklų klojimo metu suardytas dangas būtina atstatyti į pradinę būklę.
  4. Vandentiekio (V1), buitinių nuotekų (F1) ir lietaus nuotekų (L1) projektuojamų tinklų apsaugos zona - po 2.5m nuo vamzdyno ašies.

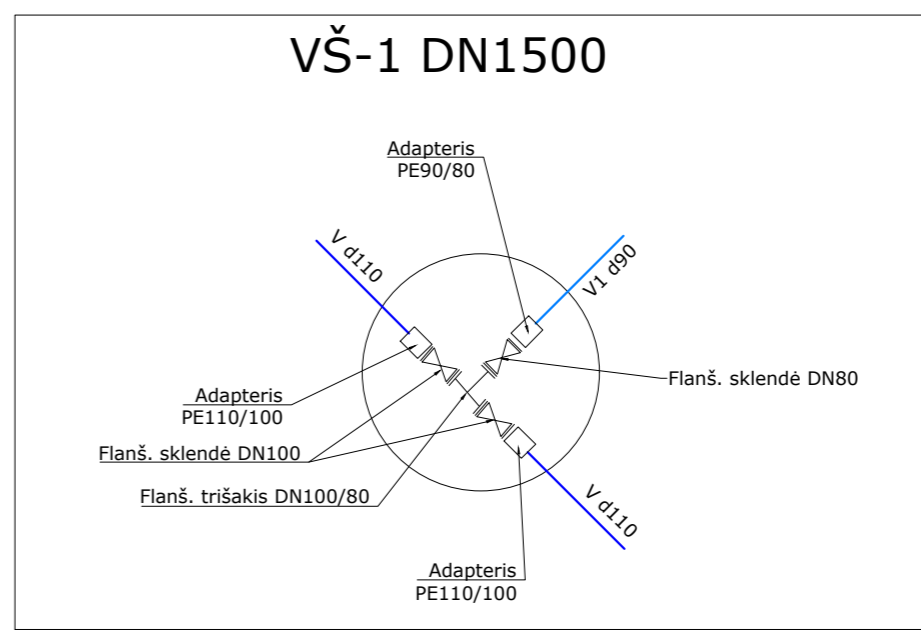
A	2024.04	Siekiant supaprastinti statybas keičiami konstrukciniai ir planiniai sprendiniai	
0	2021.01	Statybos leidimui ir konkursui	
Laida	Išleidimo data	Laidos statusas. Keitimo priežastis (jei taikoma)	
Atestato Nr.	Projektuotojas:	Statinio projekto pavadinimas:	
	UAB "STUDIJA ARCHISPEKTRAS"	MAITINIMO PASKIRTIES PASTATO, KAUNO R. SAV., KULAUTUVA, AKACIJŲ AL. 20, REKONSTRAVIMO Į KULTŪROS PASKIRTIES PASTATĄ PROJEKTAS	
A1078	PV E. ŽURKUS		
31580	Projekto dalies projektuotojas:	Dokumento pavadinimas:	
	MB "Nematoma inžinerija" Chemijos g. 23D, LT-51331, Kaunas Įmonės kodas 303178858 +3706803030 info@nematoma.lt	Sklypo planas su vandentiekio ir nuotekų tinklais M1:500	
	Proj. T. Zakarevičius	LAI DA	
LT	Statytojas:	Žymuo:	Lapas Lapų
	KAUNO RAJONO SAVIVALDYBĖS ADMINISTRACIJA I.K. 188756386	KRS-2020-TP-VN-B18	1 1



- ① PAGRINDINIS PASTATAS
- ② ESAMAS DŪMTRAUKIS REKONSTRUOJAMAS Į APŽVALGOS BOKŠTĄ
- ③ NARĖPOS ENTOMOLOGINIO DRAUSTINIO INFORMACINIS STENDAS
- ④ POILSIO AIKŠTELĖ SU AMFITEATRU (TERMOMEDIENOS LENTŲ DANGA)

VN SUTARTINIS ŽYMĖJIMAS		
PAVADINIMAS	SIMBOLIS	
PROJEKTUOJAMI PAVIRŠINIŲ NUOTEKŲ TINKLAI	— L1 —	
PROJEKTUOJAMI BUITINIŲ NUOTEKŲ TINKLAI	— F1 —	
PROJEKTUOJAMI VANDENTIEKIO TINKLAI	— V1 —	
PROJEKTUOJAMI PRIEŠGAISRINIO VANDENTIEKIO TINKLAI	— V2 —	
NAIKINAMI TINKLAI	× × ×	
PROJEKTUOJAMŲ VANDENTIEKIO TINKLŲ APSAUGOS ZONA	- - - - -	
PROJEKTUOJAMŲ BUITINIŲ NUOTEKŲ TINKLŲ APSAUGOS ZONA	- - - - -	
PROJEKTUOJAMŲ LIETAUS NUOTEKŲ TINKLŲ APSAUGOS ZONA	- - - - -	

ŠULINIŲ IR KITŲ CHARAKTERINGŲ TAŠKŲ KOORDINACIJŲ ŽINIARAŠTIS				
Taško Nr.	Kodas	X	Y	
BUITINIŲ NUOTEKŲ TINKLAI				
FŠ-1		6089680.76	477198.85	
FŠ-2		6089680.57	477201.85	
FŠ-3		6089681.59	477200.68	
FŠ-4		6089706.79	477225.42	
FŠ-7		6089679.92	477184.90	
FŠ-8		6089664.48	477201.66	
FŠ-9		6089629.70	477171.37	
FŠ-10		6089612.51	477163.70	
RA		6089682.62	477199.51	
LIETAUS NUOTEKŲ TINKLAI L1				
LŠ-1		6089728.29	477198.45	
LŠ-2		6089720.95	477191.93	
LŠ-3		6089713.47	477185.18	
LŠ-4		6089693.13	477166.91	
LŠ-5		6089685.13	477175.75	
LŠ-6		6089692.42	477182.24	
LŠ-7		6089676.81	477185.02	
LŠ-8		6089670.33	477192.25	
LŠ-9		6089661.10	477202.34	
LŠ-10		6089628.35	477172.58	
LŠ-11		6089611.09	477164.21	
LŠ-12		6089593.33	477184.09	
LŠ-13		6089689.28	477208.26	
LŠ-14		6089682.05	477202.15	
Žiotys		6089590.83	477184.78	
VANDENTIEKIO TINKLAI V1				
VŠ-1		6089617.28	477161.30	
P1		6089685.07	477177.31	
P2		6089662.81	477202.11	
PRIEŠGAISRINIAI TINKLAI V2				
V2-1		6089686.60	477245.76	
V2-2		6089687.66	477243.09	
V2-3		6089721.03	477192.89	
P4		6089743.20	477212.43	
PG		6089735.17	477221.28	
IŠVADAI/IVADAI				
f1		6089709.56	477222.25	
f2		6089682.22	477197.24	
f3		6089683.56	477198.45	
f4		6089683.04	477187.54	
f5		6089684.33	477186.01	
v1		6089696.61	477186.72	
v2		6089719.24	477194.88	
v3		6089718.84	477205.45	



BENDRIEJI STATINIO RODIKLIAI			
Pavadinimas	Mato vienetas	Kiekis	Pastabos
Lauko buitinių (F1) ir gamybinių (F3) nuotekų tinklai			
110 mm diametro PVC N nuotekų vamzdynai	m	18	II Grupė nesudėtingas
160 mm diametro PVC N nuotekų vamzdynai	m	82	
200 mm diametro PVC N nuotekų vamzdynai	m	68.00	
Lietaus nuotekų tinklai (L1)			
110 mm diametro PVC N nuotekų vamzdynas	m	35.00	II Grupė nesudėtingas
160 mm diametro PVC N nuotekų vamzdynas	m	107.00	
200 mm diametro PVC N nuotekų vamzdynas	m	142.00	
Vandentiekio tinklai (V1)			
90 mm diametro PE100 PN10 vamzdynas	m	111	II Grupė nesudėtingas
Priešgaisrinio vandentiekio tinklai (V2)			
63 mm diametro PE100 PN10 vamzdynas	m	45	II Grupė nesudėtingas
110 mm diametro PE100 PN10 vamzdynas	m	70	
200 mm diametro PE100 PN10 vamzdynas	m	10	

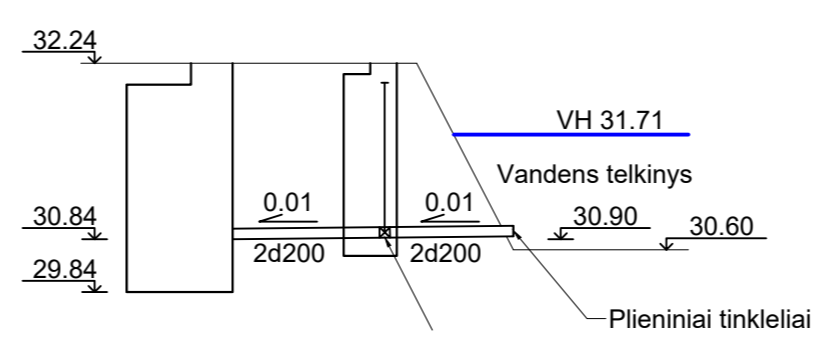
Kitos paskirties inžineriniai statiniai			
Pavadinimas	Žymėjimas	X	Y
Riebalų atskirtuvas (našumas Q=10l/s)	RA	6089682.62	477199.51

Objektas:	Akacijų al. Kulautuva, Kulautuvos sen., Kauno r. sav.		
Koordinatų sistema - LKS-94	Aukštųjų sistema - LAS07		
Geodezininkas	Kvalifikacijos pažymėjimo Nr. 1GKV-975	Parašas	Data
	A. Savickas		2019 08

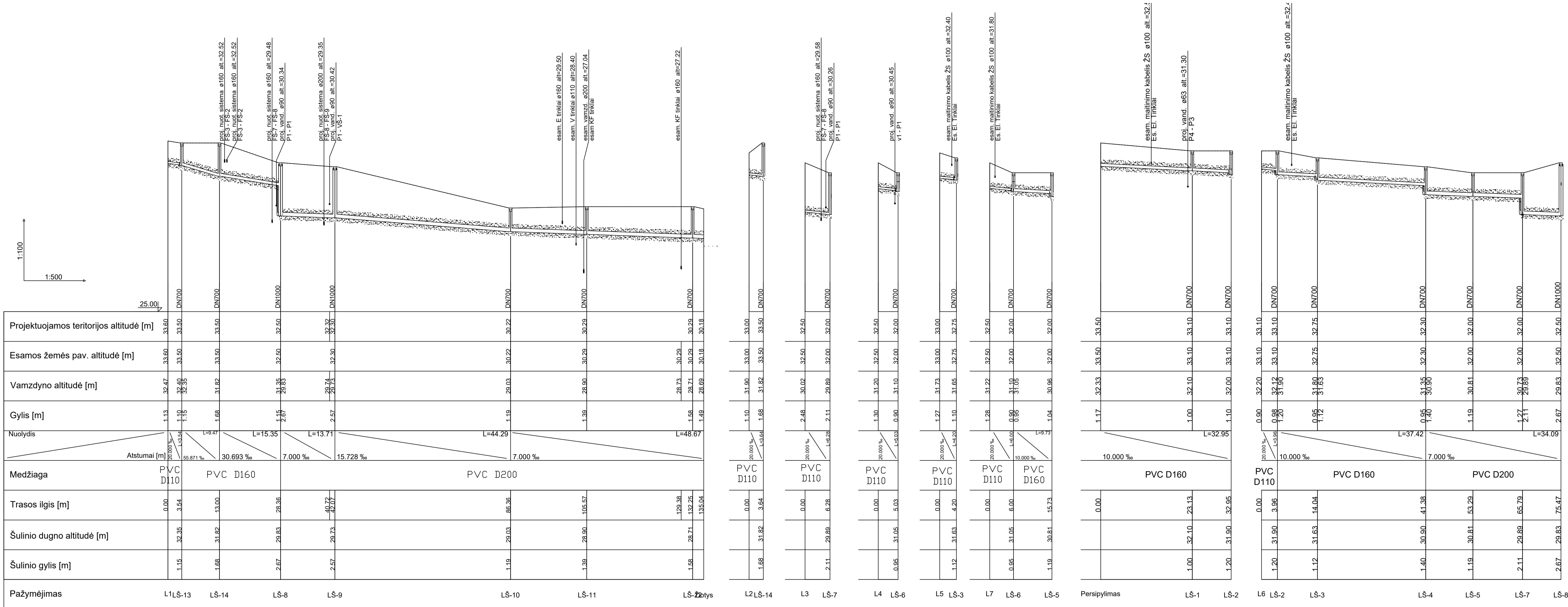
UAB "Detas"

- PASTABOS:**
1. Žemės darbus arti komunikacijų vykdyti rankiniu būdu. Būtina imtis apsaugos priemonių, kad nepažeisti esamų komunikacijų;
  2. Projektuojamų trasų vietas, kertamų komunikacijų vietas ir altitudes papildomai tikslinti vietoje;
  3. Prieš pradėdant darbus, esamų tinklų trasai nustatyti, pažymėti ir aktyvi surašyti iškviešti suinteresuotų bendrovių atstovus.
  4. Visas tinklų klojimo metu suardytas dangas būtina atstatyti į pradinę būklę.
  5. Vandentiekio (V1), buitinių nuotekų (F1) ir lietaus nuotekų (L1) projektuojamų tinklų apsaugos zona - po 2.5m nuo vamzdinio ašies.

Gaisrų gesinimo šulinių V2-1 ir V2-2 pjūvis

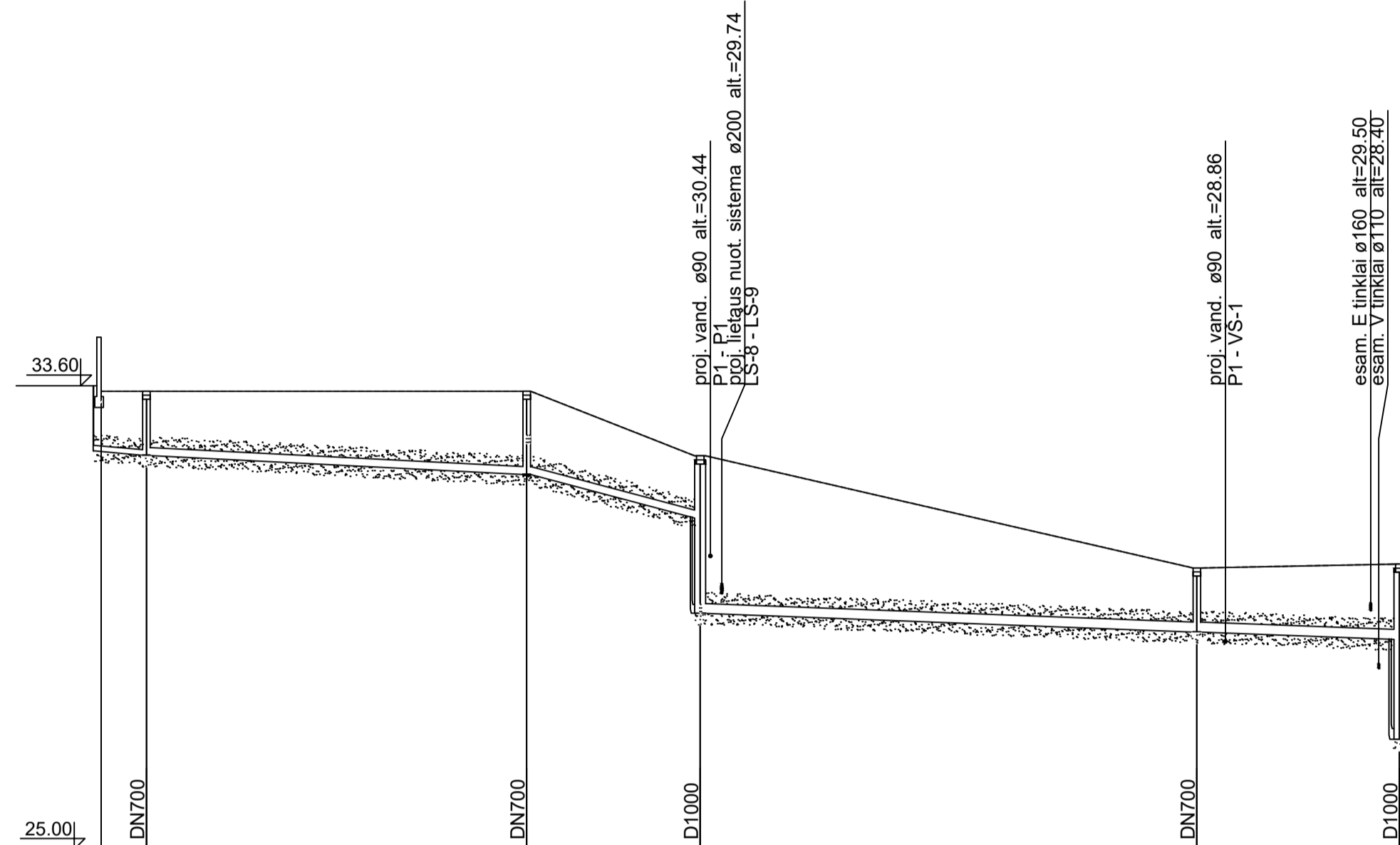


A	2024.04	Siekiant supaprastinti statybas keičiami konstrukciniai ir planiniai sprendiniai
0	2021.01	Statybos leidimui ir konkursui
Laida	Išleidimo data	Laidos statusas. Keitimo priežastis (jei taikoma)
Atestato Nr.	Projektuotojas:	Statinio projekto pavadinimas:
A1078	UAB "STUDIJA ARCHISPEKTRAS"	MAITINIMO PASKIRTIES PASTATO, KAUNO R. SAV., KULAUTUVA, AKACIJŲ AL. 20, REKONSTRAVIMO Į KULTŪROS PASKIRTIES PASTATĄ PROJEKTAS
	Projekto dalies projektuotojas:	
	MB "Nematoma inžinerija"	
	Chemijos g. 23D, LT-51331, Kaunas	
	Įmonės kodas 303178858	
	+37068030330	
	info@nematoma.lt	
31580	PDV D. Bartkus	Dokumento pavadinimas:
	Proj. T. Zakarevičius	Sklypo planas su vandentiekio ir nuotekų tinklais M1:500
	Statytojas:	Žymuo:
LT	KAUNO RAJONO SAVIVALDYBĖS ADMINISTRACIJA Į.K. 188756386	KRS-2020-TP-VN-B19
		Lapas
		Lapų
		1
		1

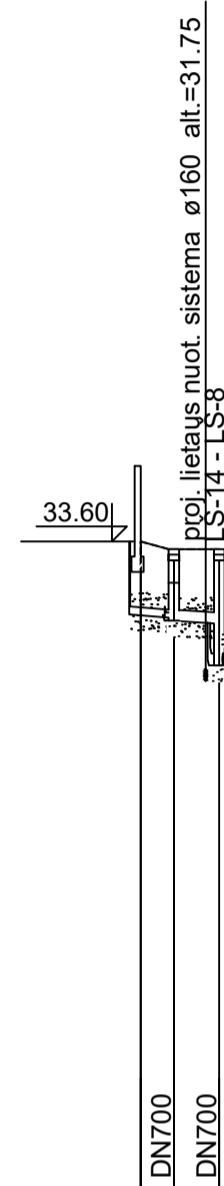


A	2024.04	Siekiant supaprastinti statybas keičiami konstrukciniai ir planiniai sprendiniai
0	2021.01	Statybos leidimui ir konkursui
Laida	Išleidimo data	Laidos statusas. Keitimo priežastis (jei taikoma)
Atestato Nr.	Projektuotojas: UAB "STUDIJA ARCHISPEKTRAS" <b>ARCHISPEKTRAS</b> PV E. ŽURKUS	Statinio projekto pavadinimas: MATTINIMO PASKIRTIES PASTATO, KAUNO R. SAV., KULAUTIŲVA, AKACIJŲ AL. 20, REKONSTRAVIMO I KULTŪROS PASKIRTIES PASTATĄ PROJEKTAS
A1078	Projekto dalies projektuotojas: MB "Memotoma inžinerija" Chemijos g. 23D, LT-51331, Kaunas Įmonės kodas 303178858 +37068030330 info@memotoma.lt	Dokumento pavadinimas: Lietaus nuotekų tinklų profilių schemos
31580	PDV D. Bartkus Proj. T. Zakarevičius	Lapų A
LT	Statytojas: KAUNO RAJONO SAVIVALDYBĖS ADMINISTRACIJA Į.K. 188756386	Žymuo: KRS-2020-TP-VN-B20 Lapas 1

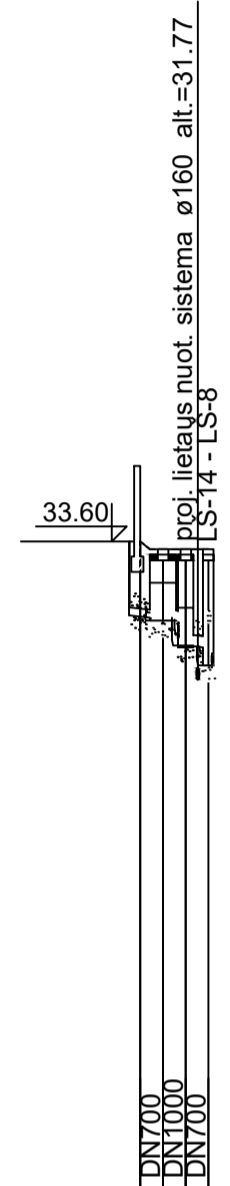
1:100  
1:500



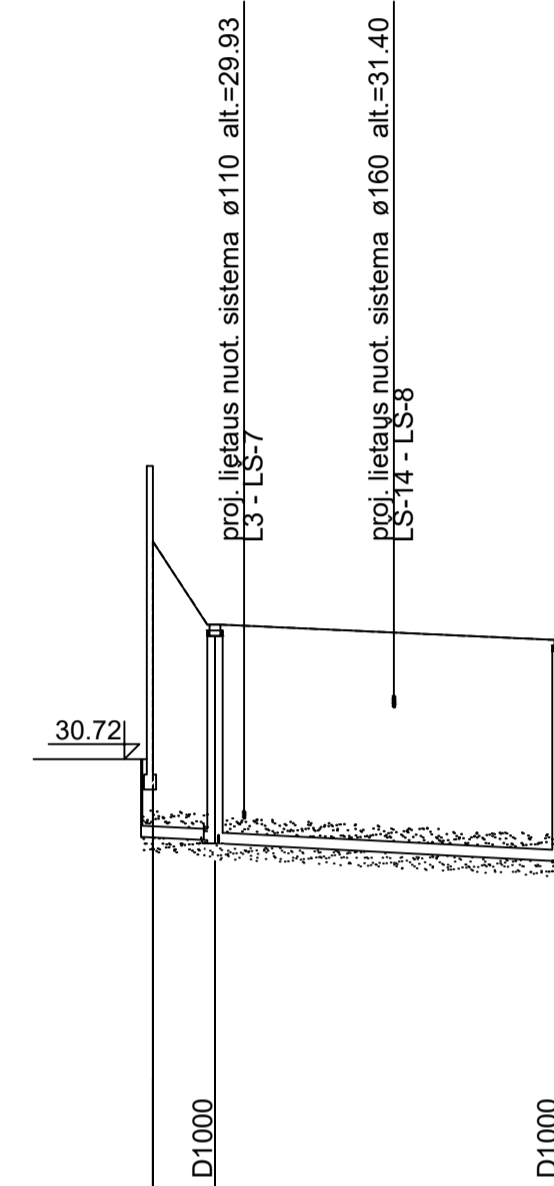
Projektuojamos teritorijos altitudė [m]	33.50	33.50	33.50	32.30	30.22	30.23	30.29	32.30
Esamos žemės pav. altitudė [m]	33.50	33.50	33.50	32.30	30.22	30.23	30.29	32.30
Vamzdyno altitudė [m]	32.40	32.31	31.96	31.15	29.03	28.02	28.90	30.29
Gylis [m]	1.10	1.19	1.54	2.15	1.19	2.21	1.39	2.01
Nuolydis	10.000 ‰	10.000 ‰	L=35.25 50.208 ‰	L=16.08 7.518 ‰	L=46.13 7.000 ‰	L=18.85 7.000 ‰		
Atstumai [m]	0.00	4.19	39.45	55.53	101.66	104.32	120.51	
Medžiaga	PVC D110		PVC D160		PVC D200			
Trasos ilgis [m]	0.00	4.19	39.45	55.53	101.66	104.32	120.51	
Šulinio dugno altitudė [m]		32.31	31.96	29.38	29.03	28.02	27.04	30.29
Šulinio gylis [m]		1.19	1.54	2.92	1.19	2.21	3.25	2.01
Pažymėjimas	f1	FŠ-1	FŠ-2	FŠ-8	FŠ-9	FŠ-10		



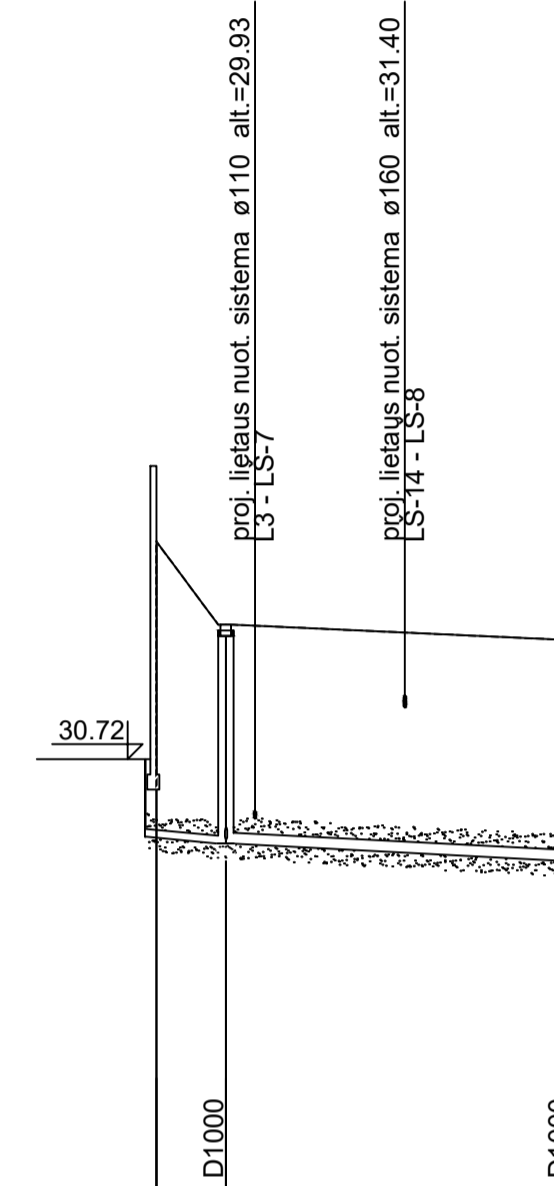
Projektuojamos teritorijos altitudė [m]	33.60	33.60	33.60	33.50	33.50	33.50	33.50	33.50
Esamos žemės pav. altitudė [m]	33.60	33.60	33.60	33.50	33.50	33.50	33.50	33.50
Vamzdyno altitudė [m]	32.64	32.60	32.60	32.52	32.52	32.52	32.52	32.52
Gylis [m]	0.96	0.96	0.96	0.98	0.98	0.98	0.98	0.98
Nuolydis	10.000 ‰	10.000 ‰	10.000 ‰	10.000 ‰	10.000 ‰	10.000 ‰	10.000 ‰	10.000 ‰
Atstumai [m]	0.00	2.17	3.33	4.18	5.18	5.18	5.18	5.18
Medžiaga	PVC D110	PVC D110	PVC D110	PVC D160	PVC D160	PVC D160	PVC D160	PVC D160
Trasos ilgis [m]	0.00	2.17	3.33	4.18	5.18	5.18	5.18	5.18
Šulinio dugno altitudė [m]		32.55	32.55	31.96	31.96	31.96	31.96	31.96
Šulinio gylis [m]		0.95	0.95	1.54	1.54	1.54	1.54	1.54
Pažymėjimas	f2	FŠ-1	FŠ-2					



Projektuojamos teritorijos altitudė [m]	33.60	33.60	33.60	33.50	33.50	33.50	33.50	33.50
Esamos žemės pav. altitudė [m]	33.60	33.60	33.60	33.50	33.50	33.50	33.50	33.50
Vamzdyno altitudė [m]	32.63	32.63	32.63	32.63	32.63	32.63	32.63	32.63
Gylis [m]	0.97	0.97	0.97	0.97	0.97	0.97	0.97	0.97
Nuolydis	10.000 ‰	10.000 ‰	10.000 ‰	10.000 ‰	10.000 ‰	10.000 ‰	10.000 ‰	10.000 ‰
Atstumai [m]	0.00	3.33	4.18	4.18	4.18	4.18	4.18	4.18
Medžiaga	PVC D110	PVC D110	PVC D110	PVC D160	PVC D160	PVC D160	PVC D160	PVC D160
Trasos ilgis [m]	0.00	3.33	4.18	4.18	4.18	4.18	4.18	4.18
Šulinio dugno altitudė [m]		32.63	32.63	32.63	32.63	32.63	32.63	32.63
Šulinio gylis [m]		0.97	0.97	0.97	0.97	0.97	0.97	0.97
Pažymėjimas	f3	FŠ-2						

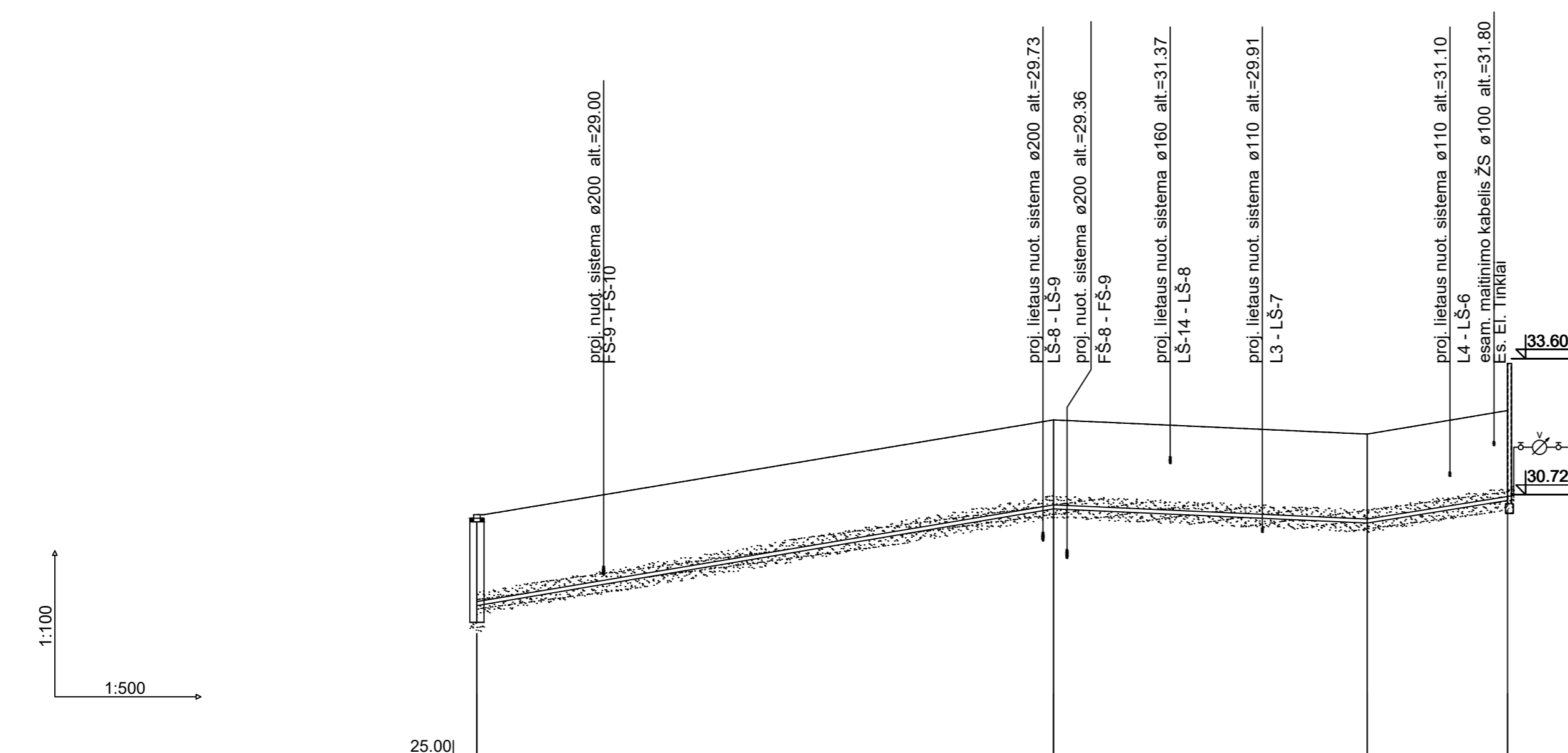


Projektuojamos teritorijos altitudė [m]	33.60	33.60	33.60	32.30	32.30	32.30	32.30	32.30
Esamos žemės pav. altitudė [m]	33.60	33.60	33.60	32.30	32.30	32.30	32.30	32.30
Vamzdyno altitudė [m]	29.70	29.68	29.68	29.38	29.38	29.38	29.38	29.38
Gylis [m]	3.90	3.92	3.92	4.22	4.22	4.22	4.22	4.22
Nuolydis	10.000 ‰	10.000 ‰	10.000 ‰	10.000 ‰	10.000 ‰	10.000 ‰	10.000 ‰	10.000 ‰
Atstumai [m]	0.00	4.07	4.07	15.91	15.91	15.91	26.88	26.88
Medžiaga	PVC D110	PVC D110	PVC D110	PVC D160	PVC D160	PVC D160	PVC D160	PVC D160
Trasos ilgis [m]	0.00	4.07	4.07	15.91	15.91	15.91	26.88	26.88
Šulinio dugno altitudė [m]		29.61	29.61	29.38	29.38	29.38	29.38	29.38
Šulinio gylis [m]		2.89	2.89	4.22	4.22	4.22	4.22	4.22
Pažymėjimas	f4	FŠ-7	FŠ-8					



Projektuojamos teritorijos altitudė [m]	33.60	33.60	33.60	32.30	32.30	32.30	32.30	32.30
Esamos žemės pav. altitudė [m]	33.60	33.60	33.60	32.30	32.30	32.30	32.30	32.30
Vamzdyno altitudė [m]	29.70	29.61	29.61	29.49	29.49	29.49	29.38	29.38
Gylis [m]	3.90	3.99	3.99	4.11	4.11	4.11	4.22	4.22
Nuolydis	10.000 ‰	10.000 ‰	10.000 ‰	10.000 ‰	10.000 ‰	10.000 ‰	10.000 ‰	10.000 ‰
Atstumai [m]	0.00	4.55	4.68	16.39	16.39	16.39	27.37	27.37
Medžiaga	PVC D110	PVC D110	PVC D110	PVC D160	PVC D160	PVC D160	PVC D160	PVC D160
Trasos ilgis [m]	0.00	4.55	4.68	16.39	16.39	16.39	27.37	27.37
Šulinio dugno altitudė [m]		29.61	29.61	29.49	29.49	29.49	29.38	29.38
Šulinio gylis [m]		2.89	2.89	4.11	4.11	4.11	4.22	4.22
Pažymėjimas	f5	FŠ-7	FŠ-8					

A	2024.04	Siekiant supaprastinti statybas keičiami konstrukciniai ir planiniai sprendiniai
0	2021.01	Statybos leidimui ir konkursui
Laida	Išleidimo data	Laidos statusas. Keitimo priežastis (jei taikoma)
Atestato Nr.	Projektuotojas: UAB "STUDIJŲ ARCHISPEKTRAS" ARCHISPEKTRAS PV E. ŽURKUS	Statinio projekto pavadinimas: Maitinimo paskirties pastato, Kauno r. sav., KULAUTUVA, AKACIJŲ AL. 20, REKONSTRAVIMO I KULTŪROS PASKIRTIES PASTATŲ PROJEKTAS
A1078	Projektuotojas: Mė "Nematoma inžinerija" Chemijos g. 23D, LT-51331, Kaunas Įmonės kodas 303178858 37068030330 info@nematoma.lt	Dokumento pavadinimas: Buitinių nuotekų tinklų profilių schemas
31580	PDV D. Bartkus Proj. T. Zakarevičius	Laida A
LT	KAUNO RAJONO SAVIVALDYBĖS ADMINISTRACIJA Į.K. 188756386	Žymuo: KRS-2020-TP-VN-B21 Lapas 1



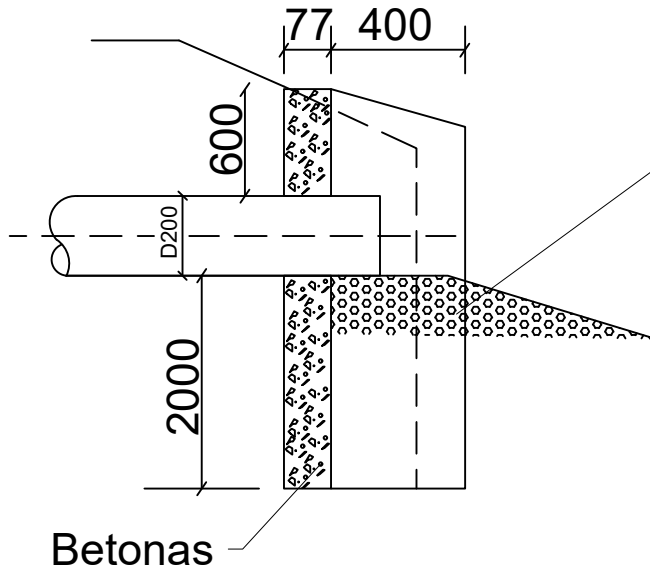
Projektuojamos teritorijos altitudė [m]	30.29	32.30	32.19	32.10	32.00	32.29	32.50
Esamos žemės pav. altitudė [m]	30.29	32.30			32.00		32.50
Vamzdyno altitudė [m]	28.40	30.45	30.34	30.26	30.16	30.45	30.66
Vamzdyno gylis [m]	1.89	1.84			1.84		1.84
Nuolydis		33.522 ‰			L=33.33 33.566 ‰		
Atstumai [m]		L=61.15	9.001 ‰		L=14.90		
Medžiaga		PE 100 PN 10 D90					
Trasos ilgis [m]	0.00	61.15	73.55	83.33	94.49	103.26	109.38
Šulinio dugno altitudė [m]	28.00						
Šulinio dugno gylis [m]	2.29						
Pažymėjimas	VŠ-1	P1			P1		V1

	33.10	33.10	33.13		33.20	33.50
	33.10	33.10		33.17	33.20	33.50
	31.27	31.27	31.30	31.34	31.37	31.67
	1.83	1.83			1.83	1.83
Nuolydis		0.000 ‰	3.384 ‰		27.592 ‰	
Atstumai [m]	L=2.67		L=29.55		L=10.87	
Medžiaga	PE 100 PN 10 D63					
Trasos ilgis [m]	0.00	2.67	12.76	23.94	32.22	43.09
Šulinio dugno altitudė [m]						
Šulinio dugno gylis [m]						
Pažymėjimas	V2 P3			P4		PG

	33.50	33.50	33.50	33.50
	33.50	33.50	33.50	33.50
	31.64	31.64	31.64	31.64
	1.86			1.86
Nuolydis		0.000 ‰		
Atstumai [m]		L=20.50		
Medžiaga	PE 100 PN 10 D110			
Trasos ilgis [m]	0.00	13.16		20.50
Šulinio dugno altitudė [m]				
Šulinio dugno gylis [m]				
Pažymėjimas	V3			PG

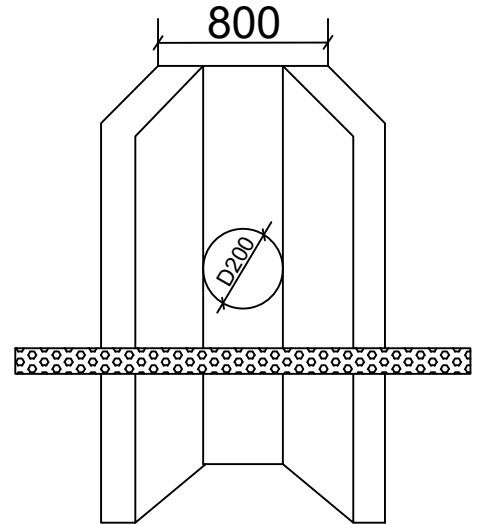
A	2024.04	Siekiant supaprastinti statybas keičiami konstrukciniai ir planiniai sprendiniai
0	2021.01	Statybos leidimui ir konkursui
Laida	Išleidimo data	Laidos statusas. Keitimo priežastis (jei taikoma)
Atestato Nr.	Projektuotojas: UAB "STUDIJA ARCHISPEKTRAS" <b>ARCHISPEKTRAS</b>	Statinio projekto pavadinimas: MAITINIMO PASKIRTIES PASTATO, KAUNO R. SAV., KULAUTUVA, AKACIJŲ AL. 20, REKONSTRAVIMO Į KULTŪROS PASKIRTIES PASTATŲ PROJEKTAS
A1078	PV E. ŽURKUS Projekto dalies projektuotojas: MB "Nematoma inžinerija" Chemijos g. 23D, LT-51331, Kaunas Įmonės kodas 303178858 +37068030330 info@nematoma.lt	Dokumento pavadinimas: Vandentiekio tinklų profilių schemas
31580	PDV D. Bartkus Proj. T. Zakarevičius	Žymuo: KRS-2020-TP-VN-B22
LT	KAUNO RAJONO SAVIVALDYBĖS ADMINISTRACIJA Į.K. 188756386	Lapas Lapų 1 1

# Pjūvis 1-1

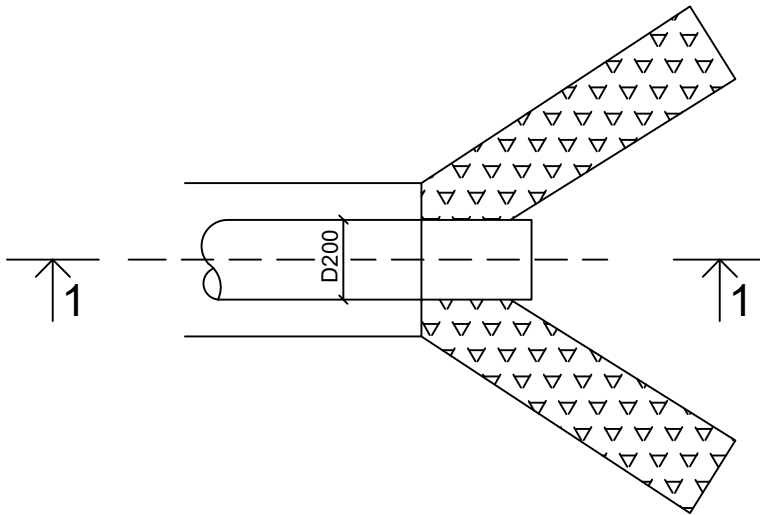


Nuogrinda iš akmenų

# Pjūvis A-A



# Planas

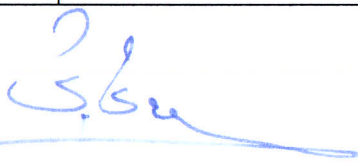


A	2024.04	Siekiant supaprastinti statybas keičiami konstrukciniai ir planiniai sprendiniai	
0	2021.01	Statybos leidimui ir konkursui	
Laida	Išleidimo data	Laidos statusas. Keitimo priežastis (jei taikoma)	
Atestato Nr.	Projektuotojas: UAB "STUDIJA ARCHISPEKTRAS" <b>ARCHISPEKTRAS</b>	Statinio projekto pavadinimas: MAITINIMO PASKIRTIES PASTATO, KAUNO R. SAV., KULAUTUVA, AKACIJŲ AL. 20, REKONSTRAVIMO Į KULTŪROS PASKIRTIES PASTATĄ PROJEKTAS	
A1078	PV E. ŽURKUS	Dokumento pavadinimas: Žiočių principinė schema	
31580	PDV D. Bartkus		
	Proj. T. Zakarevičius	A	
LT	Statytojas: KAUNO RAJONO SAVIVALDYBĖS ADMINISTRACIJA Į.K. 188756386	Žymuo: KRS-2020-TP-VN-B23	Lapas 1
			Lapų 1

# PRIEDAI

**STATINIO PROJEKTAVIMO  
TECHNINĖ UŽDUOTIS  
(TECHNINĖ SPECIFIKACIJA)**

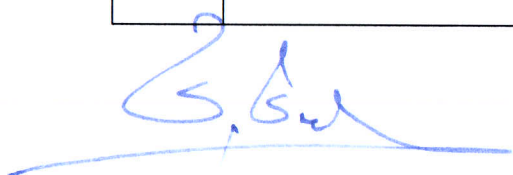
<b>Eil. Nr.</b>	<b>Pavadinimas</b>	<b>Reikalavimai</b>
<b>I. Bendra informacija apie pirkimo objektą</b>		
1.	Statytojas (Užsakovas)	<i>Kauno rajono savivaldybės administracija (Kulautuvos seniūnija)</i>
2.	Pirkimo objektas	<i>Nurodomas statinio projekto (toliau – Projekto) rengimo etapas ir kitos kartu perkamos paslaugos (elementai) Pastato, esančio Akacijų al. 20, Kulautuvos mstl., Kauno rekonstrukcijos idėjos ir techninio projekto parengimas, bei projekto vykdymo priežiūra.</i>
3.	Projekto pavadinimas	<i>Pastato Akacijų al. 20, Kulautuvos mstl., rekonstrukcijos idėjos ir techninio projekto parengimas</i>
4.	Statinio adresas	<i>Akacijų al. 20, Kulautuva, Kauno r.</i>
5.	Statinių grupės sudėtis	<i>Vienas statinys</i>
6.	Statinio (-ių) ar statinių grupės paskirtis ir bendrieji (techniniai ir paskirties) rodikliai	<i>Negyvenamasis , administracinės paskirties pastatas  sklypo plotas- 1,4566 ha sklypo užstatymo intensyvumas - 35 proc bendrasis plotas – 2005,11 kv.m. pagrindinis plotas – 1175,22 kv.m. vykdomos gamybos ar paslaugų teikimo rūšys ir apimtys, plotai, pajėgumas, našumas, vietų skaičius ir kt – Administracinės, kultūros, gydomosios paslaugos. pastato aukštis, aukštų skaičius – 14,55 m., 3 aukštai su rūsiu energetinio naudingumo klasė - E</i>
7.	Statinio statybos rūšis	<i>✓ statinio rekonstravimas</i>
8.	Statinio kategorija	<i>✓ ypatingasis statinys</i>
9.	Esamos statinio konstrukcijos, jų funkcinė paskirtis	<i>Pamatai - juostiniai iš surenkamų blokų. Sienos –plytų mūro. Perdanga-surenkama gelžbetoninė Stogas-valminis, dengtas asbocementiniais lakštais.</i>
10.	Duomenys apie statytojo turimus ar numatomus įsigyti įrenginius ir statybos produktus	<i>Nenumatoma</i>
11.	Lėšų dydis projekto realizavimui	<i>projektuojamų statybos darbų vertė – apie 2 mln. EUR</i>
<b>II. Perkamų paslaugų apimtis ir trukmė</b>		
12.	Perkamų paslaugų apimtis:	<i>Parengti visas privalomas techninio projekto dalis, neapsiribojant žemiau nurodytomis dalimis :</i>



Eil. Nr.	Pavadinimas	Reikalavimai
		<ul style="list-style-type: none"> <li>✓ bendroji; [BD] (rengiama visada)</li> <li>✓ sklypo sutvarkymas (sklypo planas); [SP]</li> <li>✓ architektūrinė; [SA] (privaloma visų antžeminių statinių ir tų požeminių (povandeninių) statinių, kurie skirti žmonėms gyventi, dirbti ar kitoms jų reikmėms tenkinti)</li> <li>✓ konstrukcijų; [SK]</li> <li>✓ vandentiekio ir nuotekų šalinimo; [VN (bendras): VT, GV, NŠ]</li> <li>✓ šildymo, vėdinimo ir oro kondicionavimo; [ŠVOK (bendras): Š, V, OK, VOK]</li> <li>✓ elektrotechnikos; [E]</li> <li>✓ elektroninių ryšių (telekomunikacijų); [ER]</li> <li>✓ apsauginės signalizacijos; [AS]</li> <li>✓ gaisro aptikimo ir signalizavimo; [GSS]</li> <li>✓ procesų valdymo ir automatizacijos; [PVA]</li> <li>✓ šilumos gamybos ir tiekimo; [ŠT]</li> <li>✓ gaisrinės saugos; [GS] (ne visuomet privaloma)</li> <li>✓ pasirengimo statybai ir statybos darbų organizavimo; [SO] (privaloma ypatingiems statiniams ir kitais atskirais atvejais)</li> <li>✓ statybos skaičiuojamosios kainos nustatymo; [KS] (privaloma, kai taikomas VPI ir rangovas parenkamas pagal TP arba užsakovui pageidaujant. Pateikiama tik užsakovui ir būtiniais atvejais nurodytai institucijai ir yra komercinė paslaptis)</li> </ul>
12.1.	projektavimo (įprastos) paslaugos	Perkamos įprastos projektavimo paslaugos
12.2.	kitos (papildomos, jeigu užsakomos) paslaugos, susijusios su projektavimo paslaugomis	<ul style="list-style-type: none"> <li>• gauti statybą leidžiantį dokumentą;</li> <li>• atlikti statinio projekto vykdymo priežiūrą;</li> <li>• rangos darbų konkurso metu teikia paaiškinimus/patikslinimus į rangovų pateiktus klausimus dėl techninio projekto sprendinių/kiekių ar pan. per 3 darbo dienas nuo informacijos pateikimo .</li> </ul>
12.3.	projekto vykdymo priežiūra*** (jeigu šios paslaugos įsigyjamos)	<ul style="list-style-type: none"> <li>- lankytis statybvietyje kartą per mėnesį statybos vykdymo periodu;</li> <li>- <b>spręsti</b> su Projekto sprendinių įgyvendinimu susijusius klausimus;</li> <li>- tikrinti, ar statinys rekonstruojamas laikantis Projekto sprendinių, ir apie tai įrašyti į statybos žurnalą;</li> <li>- organizuoti pastebėtų Projekto klaidų taisymą,</li> <li>- į statybos darbų žurnalą surašyti atliktus statybos darbus, neatitinkančius Projekto sprendinių, taip pat nurodymus ir reikalavimus tiems neatitikimams ištaisyti,</li> <li>- drausti naudoti statybos produktus (statybines medžiagas, statybos gaminius, dirbinius) ir įrenginius, jei jie neatitinka Projekto (jo dalies) techninių specifikacijų, normatyvinių statybos techninių ir normatyvinių statinio saugos ir paskirties dokumentų reikalavimų, ir apie tai įrašyti į Statybos darbų žurnalą,</li> <li>- atlikti Projekto (jo dalies) sprendinių pakeitimus.</li> </ul>
13.	Paslaugų teikimo pradžia ir trukmė	<ul style="list-style-type: none"> <li>- techninio projekto parengimas pradžia – Sutarties įsigaliojimas , pabaiga – statybą</li> </ul>

\*\*\* Šios statinio projektavimo techninės užduoties pagrindinis tekstas nėra pilnai pritaikytas užsakyti tvarkybos darbų projektui (arba Projekto tvarkybos darbų daliai), kuris turi būti parengtas pagal Nekilnojamojo kultūros paveldo apsaugos įstatymą ir kitus nekilnojamojo kultūros paveldo apsaugą reglamentuojančius teisės aktus. Norint pritaikyti šią užduotį, reikia ją atitinkamai pakeisti ir (arba) papildyti susijusiais reikalavimais.

Eil. Nr.	Pavadinimas	Reikalavimai
		<p><i>leidžiančio dokumento gavimo, bet</i></p> <p>projektavimo darbų trukmė ne daugiau 8 mėn.</p> <p><i>projekto vykdymo priežiūrą vykdo iki statybos pabaigos.</i></p>
<b>III. Reikalavimai projektavimo paslaugoms</b>		
14.	Statinio projekto dokumentams taikomi teisės aktai, normatyviniai statybos techniniai dokumentai bei normatyviniai statinio saugos ir paskirties dokumentai, teritorijų planavimo dokumentai.	<p><i>LR Statybos įstatymas bei kiti įstatymai, reglamentuojantys statybą ir projektavimą.</i></p> <ul style="list-style-type: none"> <li>• <i>statybos techniniai reglamentai,</i></li> <li>• <i>Vyriausybės įgaliotų institucijų teisės aktai – KTR, HN, elektros įrenginių įrengimo taisyklės, priešgaisriniai reikalavimai, saugos ir sveikatos reikalavimai ir kt.</i></li> </ul>
15.	Funkciniai (paskirties) ir naudojimo (eksploataciniai) reikalavimai statiniui (statinių grupei)	<ul style="list-style-type: none"> <li>• <i>statinio paskirtis – Administracinės, kultūros ir gydymo paskirties patalpos.</i></li> </ul>
16.	Aplinkosaugos, sveikatos, saugomos teritorijos ir nekilnojamosios kultūros paveldo vertybės apsaugos reikalavimai	<p><i>Sklypas, remiantis Nekilnojamojo turto registro centrinio duomenų banko išrašu, nepatenka į Nekilnojamųjų kultūros vertybių teritorijos apsaugos zoną.</i></p>
17.	Universaliojo dizaino principų taikymo reikalavimai	<ul style="list-style-type: none"> <li>✓ <i>visų lygybė – ta pačia aplinka ir produktais gali naudotis ir ribotus funkcinis gebėjimus turintys asmenys, tai yra jie neišskiriami iš visų kitų. Gaminiai ir statiniai suprojektuojami taip, kad jie atrodytų patraukliai ir estetiškai;</i></li> <li>✓ <i>paprastas ir intuityvus naudojimas – lengvai suprantama, kaip naudotis daiktu, orientuotis aplinkoje;</i></li> <li>✓ <i>tolerancija klaidoms – nėra tikimybės patirti žalą ar orumo pažeminimą;</i></li> <li>✓ <i>mažiausios jėgos sąnaudos – aplinka ir produktais gali pasinaudoti ir mažesnę fizinę jėgą turintys asmenys;</i></li> <li>✓ <i>optimalus dydis ir erdvė – tinkamas erdvių, statinių ir</i></li> </ul>



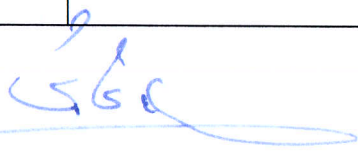
Eil. Nr.	Pavadinimas	Reikalavimai
		<p>produktų plotis, aukštis, dydis;</p> <ul style="list-style-type: none"> <li>✓ kompleksiškas – aplinka ar gaminys turi kuo daugiau ir įvairių reikalingų elementų, padedančių aplinką ar gaminį padaryti prieinamu įvairių funkcinių galimybių žmonėms, pvz. įrengus visiems tinkamą įėjimą į patalpas, privalu įrengti ir kitas statinio patalpas, pvz. sanitarinį mazgą ir pan.;</li> <li>✓ vientisumas – trasos maršruto prieinamumas ir tinkamumas visiems turi būti vientisas, nenutrūkstamas pereinant iš vienos vietos į kitą;</li> <li>✓ vartotojų įtraukimas – universalus dizainas kuriamas tampriai bendradarbiaujant su vartotojų grupėmis ar jų atstovais.</li> </ul>
18.	<p>Techniniai, kokybiniai (estetiniai, komforto, energinio naudingumo, triukšmo lygio ir t.t.) reikalavimai pagal statinio projekto sprendinių dalis</p>	<p><i>Nurodomi konkretūs pagrįsti bendrieji reikalavimai ir charakteristikos ir tokie, kurie aktualūs kiekvienai projekto daliai pagal individualius užsakovo poreikius:</i></p> <ul style="list-style-type: none"> <li>– architektūros (estetinius),</li> <li>– technologijos, techninius,</li> <li>– kokybės (komforto, energinio naudingumo, triukšmo lygio, naudojamų medžiagų, konstrukcijų ir pan.).</li> </ul> <p><i>Šie poreikiai turi atitikti finansines užsakovo galimybes (žr. į 11 punktą).</i></p> <p><i>Užsakovas turi siekti, kad darbams įsigyti skirtos lėšos būtų naudojamos <b>racionaliai</b>, t.y. parinkti projektavimo reikalavimai ir parengto Projekto sprendiniai būtų <b>taupūs ir veiksmingi</b>, sprendinių vertė atitiktų jų naudą. Taip pat reiktų atkreipti dėmesį, ar projektavimo reikalavimuose ir parengto Projekto sprendiniuose statinio (atskirų jo patalpų) plotas, tūris bei techninėse specifikacijose nustatyti reikalavimai nėra didesni, palyginus su to statinio paskirties reikmėmis.</i></p> <p><i>Projekto duomenys (bet kuriuo darbų gyvavimo ciklo etapu) apima</i></p> <ul style="list-style-type: none"> <li>– eksploatacines ypatybes,</li> <li>– kokybės užtikrinimo tvarką,</li> <li>– terminologiją, simbolius,</li> <li>– bandymus ir bandymų metodus,</li> <li>– pakavimą, žymėjimą ir ženklavimą,</li> <li>– vartojimo (naudojimo) instrukcijas,</li> <li>– gamybos procesus bei metodus.</li> </ul> <p><i>Projekto duomenys taip pat apima</i></p> <ul style="list-style-type: none"> <li>– nurodymus dėl projektavimo ir savikainos apskaičiavimo, patikrinimo, kontrolės ir</li> <li>– darbų bei statybos metodų ar technologijos priėmimo sąlygas, taip pat</li> <li>– visas kitas technines sąlygas pagal reglamentus, susijusius su baigtais darbais ir medžiagomis ar jų sudedamosiomis dalimis.</li> </ul>
18.1.	<p>sklypo sutvarkymo (sklypo plano):</p>	<ul style="list-style-type: none"> <li>• <i>Pastatą, sklypą ir įėjimą į pastatą pritaikyti žmonėms su negalia, bei tėvams su vaikiškais vežimėliais poreikiams, vadovautis STR 2.03.01:2001“ Statiniai ir teritorijos. Reikalavimai žmonių su negalia reikmėms“.</i></li> </ul>
18.2.	<p>architektūros daliai:</p>	<ul style="list-style-type: none"> <li>• Pastato modernizavimu siekti, kad esamas pastatas išsaugotų savo estetinę ir kultūrinę vertę, sukurti jam reprezentacinę kultūrinę funkciją. Fasadams parinkti estetiškai</li> </ul>

550

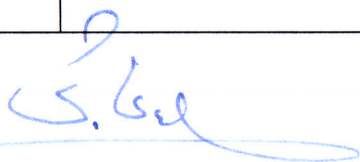
Eil. Nr.	Pavadinimas	Reikalavimai
		<p>tinkamas medžiagas. Išorės apdailos medžiagos turi pabrėžti reprezentacinę įstaigos funkciją, būti ilgaamžės. Derinti su statytoju spalvinę gamą ir apdailos medžiagas.</p> <ul style="list-style-type: none"> <li>• Statinio planinė struktūra turi būti patobulinta, pritaikant ją šiuolaikiniam naudojimui: patalpos po rekonstrukcijos turi atitikti aukštus šiuolaikinius higienos, ergonomikos, saugumo ir estetikos standartus.</li> <li>• Padidinti projektuojamo pastato energetinį efektyvumą.</li> <li>• Esant būtinumui, pastato angų vidinėse ir išorinėse atitvarose vietos, gabaritai, pertvarų vietos gali būti koreguojamos.</li> <li>• Interjero projektas techninio projekto stadijoje neruošiamas. Parengiama patalpų apdailos lentelė.</li> <li>• Numatyti įrengti liftą.</li> </ul>
18.3.	konstrukcijų daliai:	<ul style="list-style-type: none"> <li>• Remiantis Statinio konstrukcijų būklės tyrimo aktu, pertvarkyti esamas konstrukcijas.</li> <li>• Pastatui parinkti pagal normatyvus reikiamą šilumos izoliacijos konstrukciją tenkinantį energijos naudingumo keliamus reikalavimus. Pastatas turėtų pasiekti energetinio naudingumo klasę - B.</li> <li>• Atlikti kitus statinio konstrukcijų pertvarkymo projektavimo darbus, būtinus projekto tikslui pasiekti.</li> </ul>
18.4.	Projektuojamos erdvės:	<p>Projektuojamos žemiau išvardintos, bei kitos patalpos:</p> <ul style="list-style-type: none"> <li>- <b>I aukštas VŠĮ PPSPC patalpos:</b> <ul style="list-style-type: none"> <li>• Šeimos gydytojo kabinetas</li> <li>• Odontologinis kabinetas</li> <li>• Procedūrinis kabinetas</li> <li>• Paersonalo patalpos</li> <li>• Registratūra</li> <li>• Laukiamasis</li> <li>• Medicinos atliekų patalpa</li> <li>• WC</li> <li>• Vaistų ir medikamentų laikymo patalpa</li> </ul> </li> <li>- <b>I aukštas Kauno rajono savivaldybės viešosios bibliotekos Kulautuvos fil:</b> <ul style="list-style-type: none"> <li>• Knygų saugyklos</li> <li>• Renginių salė</li> <li>• Mokymų klasė (6 vietų)</li> <li>• Skaitykla</li> <li>• Personalo poilsio erdvė</li> <li>• Bendros erdvės</li> </ul> </li> <li>- <b>I aukštas Seniūnijos administracinė patalpos</b> <ul style="list-style-type: none"> <li>• Administracinės patalpos</li> <li>• 4 darbo kabinetai administracijos darbuotojams</li> <li>• Posėdžių salė</li> <li>• Laukiamasis</li> <li>• Virtuvėlės darbuotojams, WC</li> </ul> </li> </ul>

S. S.

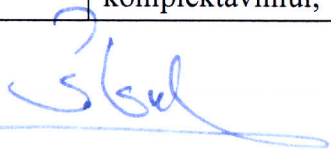
Eil. Nr.	Pavadinimas	Reikalavimai
		<ul style="list-style-type: none"> <li>- I aukštas patalpos kauno raju o turizmo ir verslo informacijos centro patalpos</li> <li>• Atvira erdvė infoermaciniam terminalui.</li> <li>- <b>II aukštas patalpos skirtos komerciniai veiklai nakvynės ir apgyvendinimo ir maitinimo paslaugoms teikti.</b></li> <li>- <b>III aukštas Kauno r. Raudondvario kultūros centro Kulautuvos laisvalaikio salės patalpos</b></li> <li>• Laukiamasis</li> <li>• Žiūrovų salė (nemažiau 170 kv.m)</li> <li>• Scena</li> <li>• Patalpos repeticijoms</li> <li>• Kabinetas kultūrinių renginių organizatorei</li> <li>• Grimo ir persirengimo kambariai</li> <li>• Sandėlis dekoracijoms, garso aparatūrai</li> <li>• Patalpa valymo priemonėms</li> <li>• WC</li> </ul>
18.5.	Elektroninių ryšių (telekomunikacijų) dalies reikalavimai:	<ul style="list-style-type: none"> <li>• Suprojektuoti integruotą kompiuterinį tinklą numatant komutacinę spintą, įrengti komutacinius panelius, ryšių kabelius. Įrengti kompiuterinius lizdus (kiekį ir vietas derinti su statytoju) su galimybe kiekviename lizde turėti kompiuterinį ryšį administracinėse patalpose. Pastato patalpose numatyti galimybę multimedijos įrangai pajungti (derinti su statytoju). Kompiuterinį tinklą projektuoti 6 kategorijos.</li> <li>• Numatyti optinio įvado vietą, numatyti vėsinimą.</li> <li>• Numatyti bevielio tinklo veikimą visame pastate.</li> </ul>
18.6.	vandentiekio ir nuotekų šalinimo daliai:	<ul style="list-style-type: none"> <li>• Suprojektuoti naujas vandentiekio ir nuotekų inžinerines sistemas, numatyti išardyti esamus vandentiekio, nuotekų tinklus. Suprojektuoti vandentiekio ir nuotekų tinklų įvadus.</li> <li>• Sanitariniai prietaisai patalpose projektuojami nauji pagal Lietuvos higienos normų HN 75:2016 ir HN 21:2011 reikalavimus.</li> </ul>
18.7.	šildymo, vėdinimo ir oro kondicionavimo daliai:	<ul style="list-style-type: none"> <li>• Suprojektuoti naują šildymo sistemą, pagal pastato pakitusias energines savybes.</li> <li>• Šildymo sistema turi būti su naujais radiatoriais, reikiama reguliavimo prietaisais, stovų balansiniais ventiliais, radiatorių termostatiniais ventiliais, ar kit. reguliavimo būdais, kurie užtikrintų reikiamas atskirų patalpų higienines bei komforto sąlygas.</li> <li>• Atskiros šildymo sistemos šakos turi būti numatomos atskiroms įstaigoms.</li> <li>• Suprojektuoti naują modernų reguliuojamą šilumos punktą šildymo, vėdinimo ir karšto vandens gamybos poreikiams, atitinkantį pastato pakitusias energines savybes.</li> <li>• Rekonstruojamame pastate suprojektuoti mechaninės ir natūralios traukos oro tiekimo - šalinimo sistemas.</li> <li>• Oro mikroklimato sąlygas užtikrinti pagal projektuojamų patalpų numatomas veiklas ir higienos normas.</li> <li>• Oro kondicionavimo sistemą įrengti pagal normų reikalavimus ir technines galimybes. Projektuoti atskiras sistemas pagal patalpų paskirtį.</li> <li>• Vėdinimo sistemas grupuoti pagal patalpų paskirtį, kad būtų užtikrintos reikiamos atskirų patalpų higienines bei komforto sąlygas.</li> </ul>



Eil. Nr.	Pavadinimas	Reikalavimai
		<ul style="list-style-type: none"> <li>• Šildymo, vėdinimo ir oro kondicionavimo sistemas projektuoti pagal STR2.09.02:2005 „Šildymas, vėdinimas ir oro kondicionavimas“.</li> </ul>
18.8.	dujotiekio daliai:	<i>Neprojektuojama</i>
18.9.	elektrotechnikos daliai:	<ul style="list-style-type: none"> <li>• <i>Suprojektuoti naują elektros skydinės įrangą.</i></li> <li>• <i>Elektros instaliacijos atnaujinimas visose rekonstruojamo pastato patalpose. Suprojektuoti naują elektros instaliaciją: jėgos kabeliai, apšvietimo sistemos, jungikliai, kištukiniai lizdai, šviestuvai ir kiti prietaisai. Projektuojant sprendinius derinti su užsakovu. Apšvietimui naudoti LED šviestuvus. Numatyti fasado dekoratyvinį apšvietimą.</i></li> <li>• <i>Žaibosaugos sistemos įrengimas pagal galiojančius reikalavimus.</i></li> </ul>
18.10.	statybos skaičiuojamosios kainos nustatymo daliai:	<p><i>Atlikti statybos skaičiuojamosios kainos nustatymą vadovaujantis:</i></p> <ul style="list-style-type: none"> <li>• <i>statybos pagrindimo duomenimis;</i></li> <li>• <i>statinio projekto arba projektinių pasiūlymų techniniais sprendiniais;</i></li> <li>• <i>darbų kiekio žiniaraščiais, kuriuose nurodytas įrenginių, gaminių, medžiagų ir darbų</i></li> <li>• <i>kiekis, reikalingas statiniui pastatyti (sumontuoti, nutiesti);</i></li> <li>• <i>techninėmis specifikacijomis – techniniais reikalavimais dėl statybos ir kitų darbų</i></li> <li>• <i>aktualaus laikotarpio rinkos kainomis ir skaičiuojamosiomis rinkos kainomis;</i></li> <li>• <i>ekonominiais normatyvais ir kitais dokumentais.</i></li> </ul>
18.11.	Apsauginės signalizacijos dalies reikalavimai	<ul style="list-style-type: none"> <li>• <i>Numatyti įeigos kontrolę siekiant atskirti lankytojams ir darbuotojams skirtas zonas.</i></li> <li>• <i>Suprojektuoti naują signalizacijos sistemą. Apsauginės signalizacijos įrengimas numatant stiklo dūžio jutiklius, magnetinius kontaktinius jutiklius, judesio jutiklius.</i></li> <li>• <i>Suprojektuoti vaizdo stebėjimo sistemos įrengimą Pastato išorės ir vidaus stebėjimui numatomos vaizdo kameros. Derinti su statytoju, sprendinius.</i></li> </ul>
18.12.	Gaisrinės signalizacijos dalies reikalavimai	<ul style="list-style-type: none"> <li>• <i>Suprojektuoti naują gaisrinės signalizacijos sistemą pagal privalomųjų dokumentų reikalavimus</i></li> <li>• <i>Gaisrinės signalizacijos detektoriai turi būti išdėstyti visame pastate.</i></li> </ul>
18.13	Gaisrinė sauga	<ul style="list-style-type: none"> <li>• <i>Gaisro gėsinimo sistema turi būti suprojektuota visame pastate</i></li> <li>• <i>Suprojektuoti stacionarią gaisro gėsinimo aukšto slėgio vandens rūkų sistemą pagal LST CEN/TS 14972 ir suderinti su užsakovu sprendinius.</i></li> <li>• <i>Gaisro gėsinimo sistema turi užtikrinti 60 minučių nenutrūkstamą gėsinimą</i></li> <li>• <i>Dėl riboto vandens sistemos tiekimo iš miesto tinklų, projektuoti gaisro gėsinimo sistemą rūkų su ne mažesniu nei 140 +/- bar. Darbiniu slėgiu.</i></li> <li>• <i>Slėgis prie purkštukų ne mažesnis nei 90 +/- 10 bar.</i></li> <li>• <i>Gaisro gėsinimo sistema turi būti sertifikuota VdS arba lygiavestės akredituotos Europos sertifikavimo įstaigos sertifikatu.</i></li> </ul>
18.14.	kita	<ul style="list-style-type: none"> <li>• <i>Suprojektuoti naują gaisrinės signalizacijos sistemą pagal privalomųjų dokumentų reikalavimus.</i></li> <li>• <i>Ruošiant techninį projektą įvertinti Statytojo pateiktą projektuotojui atliktų pastato konstrukcijų, energinio vertinimo ir kitų ataskaitų išvadas ir rekomendacijas.</i></li> <li>• <i>Esant būtinumui ruošti papildomus statinio tyrimus ir būklės</i></li> </ul>



Eil. Nr.	Pavadinimas	Reikalavimai
		<p><i>vertinimus juos Statytojas pagal projektuotojo užduotį turi užsakyti papildomai.</i></p> <ul style="list-style-type: none"> <li>• <i>medžiagos ir produktai, kurie irdami išskiria saugomiems dokumentams kenksmingas medžiagas ir kurių turi būti vengiama naudoti:</i> <ul style="list-style-type: none"> <li>- <i>Celiuliozės nitrato turintys klėjai, lakai ir kiti produktai.</i></li> <li>- <i>Poliuretano turintys dažai, klėjai ir kiti produktai.</i></li> <li>- <i>Rūgšties turintis silikonas.</i></li> <li>- <i>Sieros turinčios medžiagos, galinčios išskirti sieros dioksidą (SO<sub>2</sub>), sieros vandenilį (H<sub>2</sub>S) ar merkaptaną (RSH).</i></li> <li>- <i>Lakūs organiniai junginiai (VOCs)</i></li> <li>- <i>Irūs chloro polimerai (PVCS).</i></li> <li>- <i>Formaldehido junginius karbamidą (NH<sub>2</sub>-CO-NH<sub>2</sub>), fenolą (C<sub>6</sub>H<sub>5</sub>OH), resorcinolą (C<sub>6</sub>H<sub>4</sub>(OH)<sub>2</sub>) išskirianti klijuotinė fanera, kartonas, laminatas ir kiti produktai.</i></li> <li>- <i>Vinilo turintys produktai.</i></li> <li>- <i>Aliejiniai ar modifikuoti alkidiniai dažai.</i></li> <li>- <i>Asbestas.</i></li> <li>- <i>Celiuliozės acetatinės medžiagos.</i></li> </ul> </li> </ul>
19.	Nurodymai sprendinių derinimui, jų pritarimui ir pan.	<ul style="list-style-type: none"> <li>• <i>projektuotojo ir statytojo susitikimai ir konsultacijos dėl projekto sprendinių-pagal poreikį- vykdomos statytojo patalpose</i></li> <li>• <i>Vykdytojas turi parengti atskirų dalių tarpinių sprendimų derinimo grafiką, numatant papildomą sprendinių ištaisymo laiką.</i></li> <li>• <i>Vykdytojas turi suprojektuoti ir suderinti su statytoju statinio architektūrą</i></li> <li>• <i>Sprendiniai laikomi patvirtinti tik gavus užsakovo patvirtinimą.</i></li> <li>• <i>Projekto patvirtinimas reiškia užsakovo pritarimą parengtam Projektui, bet neatleidžia projektuotojo nuo atsakomybės už normatyvinę Projekto kokybę</i></li> </ul>
20.	Pageidaujami ekonominiai rodikliai	<i>Netaikoma</i>
21.	Statinio ar statinių grupės projektavimo ir statybos eiliškumas (jei reikia)	<i>Netaikoma</i>
22.	Projektavimo procesų valdymas ir automatizacija (jei reikia)	<ul style="list-style-type: none"> <li>• <i>Suprojektuoti pastato inžinerinių sistemų valdymą ir automatizavimą (PVA) pagal galiojančius statybos techninius reglamentus.</i></li> <li>• <i>PVA visų inžinerinių sistemų informacija, atvaizdavimas ir valdymas turi būti apjungtas viena sistema:</i> <ul style="list-style-type: none"> <li>○ <i>Šildymo sistema;</i></li> <li>○ <i>Vėdinimo sistema;</i></li> <li>○ <i>Vėsinimo sistema;</i></li> <li>○ <i>Gaisro aptikimo sistema;</i></li> <li>○ <i>Apsaugos sistema;</i></li> <li>○ <i>Elektros valdymo sistema;</i></li> </ul> </li> </ul>
23.	Reikalavimai projekto rengimo dokumentų kalbai (-oms)	<i>Lietuvių kalba</i>
24.	Nurodymai statinio projekto dokumentų komplektavimui,	<ul style="list-style-type: none"> <li>• <i>Projektuotojas parengia originalą ir dvi jo patvirtintas kopijas.</i></li> <li>• <i>Projektuotojas pateikia kompiuterinę laikmeną su įrašyta ir elektroniniu parašu pasirašyta Projekto kopiją.</i></li> </ul>



Eil. Nr.	Pavadinimas	Reikalavimai
	įforminimui ir pateikimui	
25.	Ekspertizės atlikimas	<i>Nepriklausomą Projekto ekspertizę užsako vykdytojas.</i>

## UŽSAKOVO PATEIKIAMY DUOMENYS IR DOKUMENTAI

*Užsakovas, priklausomai nuo projektavimo etapo, pateikia projektuotojui privalomuosius dokumentus. Dokumentų, būtinų projektui rengti kiekis priklauso nuo statinio paskirties, statybos vietos, sudėtingumo, poveikio aplinkai ir visuomenės sveikatai bei kt. Žemiau pateikiamas sąrašas dokumentų, kuriuos pateikti projektuotojui yra užsakovo pareiga, tačiau gali būti nurodoma, kad kai kuriuos iš tų dokumentų privalės gauti pats projekto rengėjas ir tai išvardinama Techninės užduoties 12.2 punkte.*

Etapas	Užsakovo pateikiami dokumentai	Lapų sk.
Techninis projektas	Žemės sklypo teisinės registracijos Nekilnojamojo turto registre dokumentai arba žemės sklypo nuomos (panaudos) dokumentai	
	Ištrauka (brėžinys) iš patvirtinto teritorijų planavimo dokumento ir sprendimas apie šio dokumento patvirtinimą	
	Statinio kadastriniai matavimai	
	Statinio teisinės registracijos Nekilnojamojo turto registre dokumentai arba statinio nuomos (panaudos) dokumentai	
	Planuojamos ūkinės veiklos poveikio aplinkai vertinimo dokumentai (jeigu jie parengti, kitu atveju užsakomi jei reikalinga)	Nereikalinga
	Planuojamos ūkinės veiklos poveikio visuomenės sveikatai vertinimo dokumentai (jeigu jie parengti, kitu atveju užsakomi jei reikalinga)	Nereikalinga
	Sklypo ir inžinierinių statinių už sklypo ribų geodeziniai tyrinėjimai, topografija (jeigu jie parengti, kitu atveju užsakomi)	Užsakomi
	Sklypo ir inžinierinių statinių geologiniai tyrinėjimai (jeigu jie parengti, kitu atveju užsakomi)	Užsakomi
	Prisijungimo prie elektros energijos, šilumos, vandens tiekimo ir nuotekų šalinimo, dujotiekio, elektroninių ryšių ir kitų inžinierinių tinklų bei susisiekimo komunikacijų sąlygos	Neteikiama
	Specialieji reikalavimai: 1) specialieji architektūros reikalavimai	
	2) specialieji paveldosaugos reikalavimai kultūros paveldo vertybei ar jos teritorijai, kultūros paveldo statiniui ar kultūros paveldo teritorijoje esančiam statiniui	Neteikiama
	3) specialieji saugomos teritorijos tvarkymo ir apsaugos reikalavimai	Neteikiama
	Žemės sklypo ir (arba) statinio bendrasavininkų sutikimai	Nereikalinga
	Duomenys apie perkančiosios organizacijos pasirinktus ar turimus įrenginius ir statybos produktus	1
	Bendradarbiavimo sutartys (reikalingos tokiais atvejais, kai projektas bus vykdomas ne vien Statytojui (Užsakovui), bet ir kitam savininkui priklausančiame žemės sklype arba kai projektuojamas statinys priklauso ne vien Statytojui (Užsakovui), bet ir kitam savininkui, pvz.: Savivaldybei ir Lietuvos automobilių kelių direkcijai prie Susisiekimo ministerijos; Savivaldybei ir AB „Lietuvos	Neteikiama

	geležinkeliai“ ir pan.)	
	Servitutinės sutartys	Neteikiama
	Kultūros paveldo tyrimų medžiaga	Neteikiama
	Kiti dokumentai	Neteikiama

***Pastaba:** Duomenų apie turimus ar planuojamus įsigyti įrenginius ar statybos produktus lentelės pildomos, jeigu statytojas pasirinktus įrenginius ir statybos produktus jau yra įsigijęs ir tai turės reikšmę projektuojant. Tais atvejais, kai įsigijimas tik numatomas ir tai turi reikšmės projektuojant pateikiamos numatomų įsigyti įrenginių ar statybos produktų eksploatacinės savybės, susijusios su esminėmis statybos produktų charakteristikomis, rodikliai, techninės specifikacijos, nenurodant gamintojo. Primename, kad tuo atveju, kai įsigijimas tik numatomas, techninės specifikacijos negali būti taikomos konkrečiam gamintojo konkrečiam gaminiui, privalo dirbtinai nediskriminuoti tiekėjų ir užtikrinti konkurenciją.*

## REIKALAVIMAI PROJEKTAVIMO PASLAUGŲ SUTEIKIMO REZULTATUI

*Siekiant kuo aiškiau apibrėžti laukiamą rezultatą ir perkamų paslaugų apimtį, užsakovas turėtų nurodyti, kokius duomenis, dokumentus bei kokio detalumo projekto rengėjas turės pateikti kiekviename projektavimo etape. Nurodomi tik tie etapai, kurių parengimo paslaugos yra perkamos.*

Techninis projektas	<p>Pateikiama išvardintų dalių projektiniai sprendiniai, parengti vadovaujantis STR 1.04.04:2017 „Statinio projektavimas, projekto ekspertizė“ reikalavimais ir kitais norminiais teisės aktais</p> <ol style="list-style-type: none"> <li>1. Bendroji;</li> <li>2. Sklypo sutvarkymas (sklypo planas);</li> <li>3. Architektūrinė;</li> <li>4. Konstrukcijos;</li> <li>5. Technologija;</li> <li>6. Vandentiekis ir nuotekų šalinimas;</li> <li>7. Šildymas, vėdinimas ir oro kondicionavimas;</li> <li>8. Elektrotechnika;</li> <li>9. Telekomunikacijos;</li> <li>10. Apsauginė signalizacija;</li> <li>11. Gaisro aptikimas ir signalizavimas;</li> <li>12. Procesų valdymas ir automatizacija;</li> <li>13. Šilumos gamyba ir tiekimas;</li> <li>14. Gaisrinė sauga;</li> <li>15. Pasirengimas statybai ir statybos darbų organizavimas;</li> </ol> <p>Bendruoju atveju projekto dokumentai yra (viršenybės tvarka):</p> <ul style="list-style-type: none"> <li>– techninės specifikacijos;</li> <li>– aiškinamieji raštai;</li> <li>– brėžiniai;</li> <li>– sąnaudų kiekių žiniaraščiai</li> </ul>
---------------------	--

Projekto vykdymo priežiūra	Pateikiami dokumentai, vadovaujantis STR 1.06.01:2016 „Statybos darbai. Statinio statybos priežiūra“ reikalavimais ir kitais norminiais teisės aktais
----------------------------------	--

(Statytojas / Užsakovas)

---

---

Vardas, pavardė

---

---

Parašas

---

---

Data





## UŽDAROJI AKCINĖ BENDROVĖ „GIRAITĖS VANDENYS“

(Juridinio asmens buveinė Topolių g. 5, Giraitė, LT-54310 Kauno r., tel.: (8 37) 338347  
el. paštas [giraitesvandenys@giraitesvandenys.lt](mailto:giraitesvandenys@giraitesvandenys.lt), a. s. LT104010042500071800 Luminor Bank AB,  
duomenys kaupiami ir saugomi Juridinių asmenų registre,  
įmonės kodas 1597 02357, pridėtinės vertės mokesčio mokėtojo kodas LT597023515)

Kauno r. savivaldybės administracijos  
Kulautuvos seniūnijai  
Poilsio g. 5, Kulautuva

2021-01-26 Nr. STS- 0083  
į 2021-01-18 prašymą GTS-0083

### PRISIJUNGIMO SĄLYGOS GERIAMOJO VANDENS TIEKMUI, NUOTEKŲ IR PAVIRŠINIŲ NUOTEKŲ TVARKYMOUI AKACIJŲ AL. 20, KULAUTUVOS MSTL., KULAUTUVOS SEN., KAUNO R. SAV.

Vandens tiekimo, nuotekų ir paviršinių nuotekų tvarkymo tinklus ir įrenginius **rekonstruojamam kultūros paskirties pastatui** projektuoti ir statyti vadovaujantis STR, nuotekų ir paviršinių nuotekų tvarkymo reglamentu Nr. D1-193, (Žin., 2007, Nr. 42-1594; 2015-10-15 įsakymo Nr. D1-743, 2018-03-21 įsakymo Nr. D1-218), kitais teisės aktų reikalavimais keliamais vandentvarkos ūkiui.

Geriamojo vandens tiekimą iki 10,0 m<sup>3</sup>/h projektuoti nuo UAB „Giraitės vandenys“ eksploatuojamų vandentiekio d-100 mm tinklų esančių Kulautuvos mstl., Akacijų al., prie sklypo.

Garantuojamas vandens slėgis vandentiekio tinkluose yra 3,0 bar.

Vandens patikimumo kategorija III.

Vandens poreikiui vidaus ir išorės gaisrų gesinimui iki 59 l/s projektuoti vandens rezervuarą savo sklype.

Projektavimo metu prisijungimą prie nuotekų tinklų iki 10,0 m<sup>3</sup>/h projektuoti nuo UAB „Giraitės vandenys“ eksploatuojamų nuotekų d-200 mm tinklų esančių Kulautuvos mstl., Akacijų al., prie sklypo.

Atlikti paviršinių lietaus nuotekų nuvedimo projektą.

Paviršines (lietaus) nuotekas draudžiama išleisti į nuotekų ir drenažo tinklus.

UAB „Giraitės vandenys“ eksploatuojamų paviršinių (lietaus) nuotekų tinklų Kulautuvos mstl., Akacijų al. bei šalia esančiose kituose gretutinėse gatvėse nėra.

Projektavimo metu išnagrinėti galimybes, nuvesti paviršines (lietaus) nuotekas į artimiausią atvirą vandens telkinį upė Nerėpa ar pasirinkti alternatyvius paviršinių (lietaus) nuotekų nuvedimo būdus (įrengiant paviršinio (lietaus) nuotekų surinkimo talpas, laidžias dangas, filtravimo juostas, infiltravimo tranšėjas.

Projektą derinti nustatyta tvarka ir jo kopiją pristatyti į UAB „Giraitės vandenys“.

Pagal paruoštą projektą prieš pradėdant tinklų įrengimo darbus, būtina gauti UAB „Giraitės vandenys“ atstovo leidimą žemės kasimo darbams, o darbus pradėti galima tik gavus iš UAB „Giraitės vandenys“ leidimą inžinerinių tinklų įrengimui ir pajungimui.

Naudoti vandenį ir išleisti nuotekas galima tik sudarius sutartį su UAB „Giraitės vandenys“.

Sutarties sudarymui privalote pateikti:

-projektinę dokumentaciją; -dengtų darbų aktus su UAB „Giraitės vandenys“ atstovo parašu; -hidraulinio išbandymo aktą; - kontrolinę geodezinę nuotrauką (įrištą byloje ir skaitmeninėje laikmenoje) ir kitus reikalingus statybos užbaigimo dokumentus.

Neįvykdžius šių technikinių sąlygų reikalavimų, pasijungimas prie tinklų bus savavališkas.

Direktoriaus pavaduotojas vykdamasis  
UAB „Giraitės vandenys“  
direktoriaus funkcijas



Andrius Dzevyžis

**PROJEKTAVIMO UŽDUOTIS**

<b>Pavadinimas</b>	<b>MAITINIMO PASKIRTIES PASTATO, KAUNO R. SAV., KULAUTUVA, AKACIJŲ AL. 20, REKONSTRAVIMO Į KULTŪROS PASKIRTIES PASTATĄ PROJEKTAS.</b>
<b>Adresas</b>	Akacijų al. 20, Kulautuva, Kauro raj.
Projektavimo pradžios data	2020-11
Pastatas priskiriamas statinių grupei	Kultūros paskirties pastatas (P.2.10)
Statybos rūšis	Rekontravimas
Projektavimo etapas	Techninis projektas
Pastato aukštų skaičius	3 aukštai su rūsiu
Pirmo aukšto plotas, m <sup>2</sup>	735,70
Bendras pastato plotas, m <sup>2</sup>	2 125,13
Pastato tūris (V), m <sup>3</sup>	14 134
Žmonių skaičius	320
Pastato aukštis, m	17,35
Atsparumo ugniai laipsnis	I
Gaisro apkrovos kategorija	3
Aukštis nuo gaisrinių mašinų privažiavimo paviršiaus iki pastato aukščiausio aukšto grindų altitudės, m	9,85
Aukštis nuo gaisrinių mašinų privažiavimo paviršiaus iki pastato žemiausio aukšto grindų altitudės, m	-2,45

**ARCHITEKTŪRINĖ DALIS**

<b>Bendri reikalavimai</b>	Keliai turi būti ne siauresni kaip evakuaciniai išėjimai, ne mažesnio kaip 2 m aukščio, 1 m pločio. Evakuaciniai išėjimai, kai pro juos evakuojama(si), turi būti ne siauresni kaip: <ul style="list-style-type: none"> <li>• 0,8 m – 15 ir mažiau žmonių;</li> <li>• 0,9 m – nuo 16 iki 50 žmonių;</li> <li>• 1,2 m – 51 ir daugiau žmonių.</li> </ul>
	Pastato laiptinių laiptų plotis ne siauresnis kaip 1,2 m, pirmame aukšte iš laiptinės plotis turi būti ne mažesnis kaip laiptų plotis. Laiptų nuolydis evakuavimo(si) keliuose turi būti ne didesnis kaip 1:1, pakopų aukštis – ne didesnis kaip 22 cm, pakopų plotis – ne mažesnis kaip 25 cm.
	Naudojant dvivėres evakuacinių išėjimų duris, atidaromos dalies (toliau – varčia) plotis turi būti ne mažesnis kaip 1200 mm. Dvivėrių durų pagrindinės varčios plotis turi būti ne mažesnis kaip 900 mm.
	Evakuacinių išėjimų durų, pro kurias evakuojasi nuo 50 iki 199 žmonių, evakuaciniai užraktai parenkami pagal LST EN 179 serijos standarto reikalavimus. Visais atvejais evakuavimo(si) kelių išorinės evakuacinės durys privalo turėti užraktus arba uždarymo mechanizmus, atidaromus iš vidaus. Evakuacinių išėjimų durų spygnos įrengtos ne aukščiau kaip 1000 mm nuo grindų, o rankenos – ne aukščiau kaip 1100 mm.

0	2021-03	Statybos leidimui, konkursui ir statybai			
Laida	Išleidimo data	Laidos statusas, keitimų priežastis (jei taikoma)			
KVAL. PATV. DOK NR.		STATINIO PROJEKTO PAVADINIMAS:			
		MAITINIMO PASKIRTIES PASTATO, KAUNO R. SAV., KULAUTUVA, AKACIJŲ AL. 20, REKONSTRAVIMO Į KULTŪROS PASKIRTIES PASTATĄ PROJEKTAS.			
A 1078	PV	E. Žurkus			
		Vismaliukų g. 34A, Vilnius, tel. 8 5 2779058 <a href="http://www.poliprojektas.lt">www.poliprojektas.lt</a>			
33026	PDV	J. Juškėnė	DOKUMENTO PAVADINIMAS: PROJEKTAVIMO UŽDUOTIS	Laida	
	Proj.	O. Paukštė		0	
LT	STATYTOJAS IR (ARBA) UŽSAKOVAS: KAUNO RAJONO SAVIVALDYBĖS ADMINISTRACIJA Į.K. 188756386		DOKUMENTO ŽYMUO: KRS-2020-TP-GS-PU	LAPAS	LAPŲ
				1	8

	<p>Tarp laiptatakių turi būti ne mažesni kaip 50 mm tarpai, skirti gaisrinėms žarnoms nutempti.</p> <p>Atsižvelgiant į neįgaliųjų buvimą pastate, 2 ir 3 aukšte laiptinėse įrengiamos saugos zonos. Vienai neįgaliojo vežimėlio vietai turi būti įrengta ne mažesnė kaip 1200×850 mm dydžio aikštelė.</p> <p>Ant pastato stogo turi būti patenkama iš laiptinės per ne mažesnes kaip 1,5x0,75 m dydžio duris. Tarp stogų, kurių aukščiai skiriasi daugiau kaip 1 m, perėjui nuo vieno stogo ant kito turi būti įrengtos stacionarios kopėčias 1 m atstumu nuo langų.</p> <p>Ant pastato stogų įrengiamos ne žemesnė kaip 0,6 m apsauginės tvorelės ar parapetai.</p> <p>Rūsyje įrengiamos dvi angos arba atidaromi langai lauko sienose dūmams išleisti. Kiekvienos angos arba lango plotis turi būti ne mažesnis kaip 0,9 m, aukštis – ne mažesnis kaip 1,2 m.</p> <p>Viso pastate esančios laiptinės turi būti su įstiklintomis angomis kiekvieno aukšto lauko sienose.</p> <p>Viršutinio aukšto laiptinių lauko atitvarinėse konstrukcijose įrengiami atidaromi langai ar stoglangiai dūmams išleisti. Langų ar stoglangių bendras geometrinis plotas ne mažesnis kaip 1,2 m<sup>2</sup>, o atidarymo kampas – ne mažesnis kaip 90o. Laiptinių langus ar stoglangius būtina įrengti aukščiausiam pastato aukšte, jie neturi savaime užsidaryti, rankinis atidarymo įtaisas įrengiamas ne aukščiau kaip 1,8 m nuo grindų.</p> <p>Patalpose, kuriose bus daugiau kaip 50 žmonių lauko atitvarinėse konstrukcijose įrengiami ranka atidaromi stoglangiai ir viršulaniai, kurių angų geometrinis plotas, esantis aukščiau kaip 2,2 m, sudaro ne mažiau kaip 0,4 proc. apskaičiuoto patalpos ploto.</p> <p>Patalpose, kuriose įrengtos angos dūmų šalinimui ir jų geometrinis plotas:</p> <ul style="list-style-type: none"> <li>• 102, 117– 0,96 m<sup>2</sup>;</li> <li>• 116 – 0,24 m<sup>2</sup>;</li> <li>• 301 su 303 patalpa – 0,89 m<sup>2</sup>;</li> <li>• 302 patalpa – 0,16 m<sup>2</sup>.</li> </ul> <p>Kėdės patalpose, kuriose vienu metu būna daugiau kaip 50 žmonių, turi atitikti LST EN 1021-1 ir LST EN 1021-2 serijos standartų reikalavimus. Praeigų tarp kėdžių, krėslų ar suolų eilių plotis turi būti ne mažesnis kaip 0,45 m.</p> <p>Rūsyje esančiose pagalbinėse patalpose gaisro apkrova neturi viršyti 1200 MJ/m<sup>2</sup>, pagalbinėse patalpose, kurios ribojasi su scena, gaisro apkrova neturi viršyti 600 MJ/m<sup>2</sup>. Šiose patalpose negali būti daugiau kaip 15 kg celiuliozės ekvivalento į vieną kvadratinį metrą.</p> <p>105, 118 ir 129 patalpose gaisro apkrova turi neviršyti 100 MJ/m<sup>2</sup>, negali būti daugiau kaip 5 kg celiuliozės ekvivalento į vieną kvadratinį metrą pagalbinėse patalpose.</p>
--	---

.....(parašas)

### KONSTRUKCINĖ DALIS

<b>Bendri reikalavimai</b>	Pastatas sudaro vieną gaisrinį skyrių, kuris yra I atsparumo ugniai laipsnio 3 gaisro apkrovos kategorijos.					
	<b>Statinio, statinio gaisrinio skyriaus konstrukcijų elementai (turintys ugnies atskyrimo ir (ar) apsaugos funkcijas)</b>	<b>Atsparumas ugniai, ne mažesnis kaip (min.)</b>				
		<b>Konstrukcijų elementai</b>	<b>Angų užpildai</b>			
	<b>Durys, vartai, liukai</b>		<b>Angų, siūlių sandarinimo priemonės</b>	<b>Inžinerinių tinklų kanalų, šachtų ir priešgaisrinųjų sklendžių atsparumas ugniai</b>		
	Laikančios konstrukcijos	R 60	-	-	-	-
	Lauko sienos	EI 15 (o↔i)	-	-	-	-
	Aukštų perdangos	REI 45	EW 30–C3	EI 45	EI 45	EW 30
	Stogas	RE 20 <sup>1</sup>	-	-	-	-
	Laiptinės vidinės sienos	REI 60	EI <sub>2</sub> 30-C3 <sup>2</sup>	EI 60	EI 60	EI <sub>2</sub> 30
	Laiptatakliai ir aikštelės	R 45	-	-	-	-
Šachtos	EI 45	EW 30–C3	EI 45	EI 45	EW 30	
Priešgaisrinė atitvara	EI 60	EI <sub>2</sub> 30–C3	EI 60	EI 60	EI <sub>2</sub> 30	
Priešgaisrinė atitvara	EI 45	EW 30–C3	EI 45	EI 45	EW 30	
Priešgaisrinė atitvara	EI 30	EW 20–C3	EI 30	EI 30	EW 20	

<sup>1</sup> Jeigu pagal skaičiuojamą statinio konstrukcijų schemą ir veikiančių apkrovų derinius elemento (sijų, santvarų, rygelių ir kt.) laikančiosios gebos praradimas gaisro atveju nesukels esminio statinio stabilumo praradimo, elementui gali būti taikomas atsparumas ugniai ne mažesnis kaip RE 20. Tuo atveju, jei elemento praradimas sukelia statinio stabilumo praradimą elemento atsparumas ugniai turi būti ne mažesnis kaip R 60.

<sup>2</sup> Laiptinių vidinėse sienose gali būti įrengtos C3-S<sub>200</sub> atsparumo durys. Tikslus atsparumas nurodytas brėžiniuose.

<p>Antrame aukšte atriumas nuo gretimų patalpų turi būti atitvertas EI 45 priešgaisrinėmis atitvaromis.</p> <p>Techninės patalpos atitveriamos nuo gretimų patalpų EI 45 atitvaromis. Vėdinimo patalpos priskiriamos Eg kategorijai pagal sprogo ir gaisro pavojų ir nuo kitų patalpų atskiriama ne mažesnio kaip EI 45 atsparumo ugniai pertvaromis. Serverinė ir gesinimo sistemos patalpos EI 60 priešgaisrinėmis atitvaromis.</p> <p>Iš rūsio vedantis laiptai 3 tipo laiptai įrengiami iš ne žemesnės kaip A2-s3, d2 degumo klasės statybos produktų ir statomi prie pastato lauko sienų, kurių atsparumas ugniai ne mažesnis kaip EI 30, o plotis bent po 1 m didesnis už išorinius laiptų matmenis.</p> <p>Įrengiamų dvigubų grindų evakuavimo(si) keliuose atsparumas ugniai turi būti ne mažesnis kaip: RE 30, kai jomis evakuojasi 50 ir daugiau žmonių; R 15, kai jomis evakuojasi 15 ir daugiau žmonių; nenormuojamo atsparumo ugniai, kai jomis evakuojasi mažiau kaip 15 žmonių.</p> <p>Per vėdinimo įrangos patalpas draudžiama tranzitu kloti lengvai užsiliepsnojančių, degių skysčių ir dujų vamzdinius.</p> <p>Nišos priešgaisrinėse užtvarose (įleidžiami elektros, gaisrinių čiaupų, šildymo kolektorių ar kt. skydeliai) neturi sumažinti priešgaisrinės užtvaros atsparumo ugniai.</p> <p>Jeigu priešgaisrinės užtvaros kerta ar kitaip skirtingus gaisrinius skyrius jungia kanalai, šachtos ir degių dujų, dulkių, dulkių ir oro mišinių, skysčių ir kitų medžiagų transportavimo vamzdiniai, juose turi būti įrengti automatiniai degimo produktų plitimą kanalais, šachtomis ir vamzdynais sulaukiantys įrenginiai, sklendės neturi sumažinti šiems konstrukcijoms keliamų atsparumo ugniai reikalavimų.</p> <p>Konstrukcijų vietos, pro kurias eina kabeliai, ortakiai ir vamzdiniai, neturi sumažinti pačiai konstrukcijai keliamų gaisrinių reikalavimų. Angos priešgaisrinėse užtvarose, skirtos inžinerinėms komunikacijoms tiesti, turi būti užsandarintos priešgaisrinėmis sandarinimo priemonių sistemomis. Kiekvienai inžinerinei komunikacijai (kabeliams, ortakiams, vamzdynams) sandarinti turi būti naudojamos specialiai šiai inžinerinei komunikacijai skirtos sandarinimo sistemos.</p> <p>Priešgaisrinės pertvaros, skiriančios patalpas su kabamosiomis lubomis, turi atskirti erdvę tarp patalpų su kabamosiomis lubomis ir perdangos (stogo). Erdvėje virš kabamųjų lubų negalima tiesti vamzdynų ir kanalų, skirtų sprogo ar gaisrui pavojingoms medžiagoms tiekti.</p> <p>Jei statybos produktų gaisrinis pavojingumas yra mažinamas naudojant priešgaisrines dangas (antipirenus, dažus, lakus, pastas ir kt.), šių dangų techniniuose reikalavimuose turi būti nurodytas jų keitimo arba atnaujinimo periodiškumas, atsižvelgiant į eksploatacinius sąlygas. Draudžiama juos naudoti tose vietose, kur nėra galimybės jų periodiškai keisti arba atnaujinti.</p> <p>Konstrukcijų ir medžiagų minimalios statybos produktų degumo klasės:</p>		
<b>Statinio konstrukcijos ir patalpos</b>		<b>Minimali statybos produktų degumo klasė</b>
Laikančiosios konstrukcijos ir aukštų perdangos		B-s3, d2
Evakuavimo(si) keliai (koridoriai, laiptinės, kitos patalpos ir pan.) (kai jais evakuojasi iki 15 žmonių)	sienos ir lubos	C-s1, d0
	grindys	D <sub>FL</sub> -s1
Evakuavimo(si) keliai (koridoriai, laiptinės, kitos patalpos ir pan.) (kai jais evakuojasi nuo 15 iki 50 žmonių)	sienos ir lubos	B-s1, d0 <sup>3</sup>
	grindys	C <sub>FL</sub> -s1, d0
Evakuavimo(si) keliai (koridoriai, laiptinės, kitos patalpos ir pan.) (kai jais evakuojasi 50 ir daugiau žmonių)	sienos ir lubos	A2-s1, d0 <sup>4</sup>
	grindys	B <sub>FL</sub> -s1
Patalpos (kuriose gali būti iki 15 žmonių)	sienos ir lubos	C-s1, d0
	grindys	RN
Patalpos (kuriose gali būti nuo 15 iki 50 žmonių)	sienos ir lubos	B-s1, d0 <sup>3</sup>
	grindys	D <sub>FL</sub> -s1
Patalpos (kuriose gali būti nuo 50 iki 600 žmonių)	sienos ir lubos	A2 - s1, d0 <sup>4</sup>

<sup>3</sup> Sienų paviršiai iki 30 proc. kiekvieno paviršiaus plokštumos ploto atskirai gali būti dengiami D-s2, d2 degumo klasės statybos produktais.

<sup>4</sup> Sienų paviršiai iki 30 proc. kiekvieno paviršiaus plokštumos ploto atskirai gali būti dengiami B-s1, d0 degumo klasės statybos produktais.

		grindys	C <sub>FL</sub> -s1
Techninės nišos, šachtos, erdvės virš kabamųjų lubų ar po dvigubomis grindimis ir pan.		sienos ir lubos	B-s1, d0
		grindys	B <sub>FL</sub> -s1
Dg, Eg kategorijų patalpos		sienos ir lubos	B-s2, d2
		grindys	D <sub>FL</sub> -s1
Rūšiai, patalpos paslaugoms teikti ir buitiniams reikmėms		sienos ir lubos	B-s1, d0
		grindys	D <sub>FL</sub> -s1
		šildymo įrenginių, įrengiamų katilinėse, patalpų grindys	A2 <sub>FL</sub> -s1
Išorinių sienų apdaila iš lauko			B-s3, d0
Stogo laikančios konstrukcijos			B-s3, d2
Stogas			Broof (t1)

.....(parašas)

### VANDENTIEKIO DALIS (vidaus tinklai)

<b>Bendri reikalavimai</b>	<p>Drenčeriai turi būti įrengti 303 patalpose scenos angoje į žiūrovų salę. Scenos angos priešgaisrinė uždanga turi būti aušinama iš scenos pusės.</p> <p>Drenčeriai išdėstomi atsižvelgiant į tai, kad scenos angos aukštis iki 7,5 m, tai angos vieno metro pločio drėkinimo intensyvumas – 0,5 l/s.</p> <p>Mažiausias vandens slėgis prie aukščiausiai esančio ir labiausiai nuo įvado nutolusio sprinterio (drenčerio) turi būti ne mažesnis kaip 0,05 MPa. Visame pastate purkštuvų skersmenys turi būti vienodi.</p> <p>Drenčerinė sistema paleidžiama:</p> <ol style="list-style-type: none"> <li>1. nuotoliniu būdu – iš dviejų scenos vietų ir iš gaisrinio posto;</li> <li>2. nuotoliniu būdu – iš gaisrinio posto ir automatinio būdu nuo scenos sprinterių valdymo mazgo daviklių;</li> <li>3. nuotoliniu būdu – iš gaisrinio posto ir sistemos valdymo mazgo.</li> </ol> <p>Pastate įrengiamas 2 čiurkšlių gesinimas, naudojamose pusiau standžių žarnų ritės, vandens srautas ne mažesnis kaip 1,33 l/s., gesinimo trukmė 3 val.</p> <p>Vidaus gaisrinis vandentiekis turi būti žiedinis. Vanduo gaisrų gesinimui užtikrinimas iš rezervuaro kartu su drenčiarine gaisro gesinimo sistema, bendras efektyvus rezervuaro tūris 64 m<sup>3</sup>.</p> <p>Parenkant pusiau standžių žarnų rites turi būti laikomasi šių reikalavimų:</p> <ul style="list-style-type: none"> <li>• žarnos skersmuo turi būti ne didesnis kaip 33 mm;</li> <li>• žarna turi būti vientisa ir ne ilgesnė kaip 30 m;</li> <li>• purškiamas vandens srautas Q turi būti ne mažesnis kaip 80 l/min.;</li> <li>• uždorinio purkšto skersmuo turi būti ne mažesnis kaip 9 mm.</li> </ul> <p>Slėgis prie pusiau standžios žarnos ritės turi būti ne didesnis kaip 0,6 MPa.</p> <p>Vidaus gaisriniai čiaupai pirmiausia turi būti įrengiami prie evakuacinių išėjimų, ne toliau kaip 3 m nuo durų angos, šildomose laiptų aikštelėse, vestibuluose, koridoriuose, praeigose ir kitose lengvai prieinamose vietose, – kad netrukdytų žmonių evakuacijai.</p> <p>Gaisriniai čiaupai įrengiami 1,35 m aukštyje, matuojant nuo grindų iki sklendės.</p> <p>Pastato dalyje turi būti projektuojami vienodo skersmens gaisriniai čiaupai, ritė, žarnos, purkštai.</p> <p>Prie aukščiausiai ir toliausiai nuo įvado esančios plokščiosios žarnos gaisrinio čiaupo slėgis turi būti toks, kad bet kuriuo paros metu atsukus čiaupą kompaktinė (nepurslinė) vandens srovė nebūtų mažesnė už patalpos aukštį, matuojamą nuo grindų iki aukščiausio perdangos (denginio) taško. Skaičiuojant gaisrinių čiaupų išdėstymą horizontali vandens čiurkšlės projekcija imama ne didesnė kaip 5 m.</p> <p>Vandeniui į drenčerinę sistemą tiekti iš gaisrinių automobilių pastato išorėje prie vamzdžių įrengiamos 77 mm skersmens jungiamosios movos. Vamzdžiai sujungiami su sistemų slėginiu vamzdynu, kuriame įrengiami atbuliniai vožtuvai. Vamzdžių skaičius ir skersmuo nustatomi atsižvelgiant į vandens kiekį, reikalingą, kad šios sistemos efektyviai veiktų.</p>
----------------------------	--

	Vandentiekio įvadai turi užtikrinti gaisrinio rezervuaro pripildymą per 24 valandas.
	.....(parašas)
<b>VANDENTIEKIO DALIS (išorės tinklai)</b>	
<b>Bendri reikalavimai</b>	<p>Išorės gaisrų gesinimas turi būti užtikrintas iš natūralaus vandens telkinio. Vandens poreikis gaisrų gesinimui - 20 l/s, gesinimo trukmė – 3 val. Reikalingas efektyvus vandens kiekis – 216 m<sup>3</sup>, kuris užtikrinamas iš natūralaus vandens telkinio.</p> <p>Skaičiuojant atviro vandens telkinio talpą turi būti įvertintas galimas vandens išgaravimas ir ledo susidarymas.</p> <p>Atstumas, skaičiuojant jį pagal ugniagesių tiesiamą vandens liniją, nuo vandens paėmimo vietos iki saugomo pastato perimetro tolimiausio taško turi būti ne didesnis kaip 200 m. Atstumas nuo pastato iki vandens paėmimo vietos ne mažesnis kaip 10 m.</p> <p>Susisiekimo sistema turi užtikrinti gaisrinių automobilių privažiavimą prie šulinio. Prie jo įrengiama 12×12 m aikštelė ir vandens paėmimo vieta.</p> <p>Prie vandens šulinio įrengiamos fluorescencinės arba nakties metu apšviestos rodyklės. Ant rodyklių nurodyta didžiausias galinčių vienu metu privažiuoti gaisrinių automobilių skaičius.</p>
	.....(parašas)
<b>VĖDINIMO SISTEMŲ DALIS</b>	
<b>Vėdinimo įrangos išdėstymas</b>	<p>Vėdinimo įrangos patalpa turi būti atskirta ne mažesnio kaip EI 45 atsparumo ugniai pertvaromis ir ne mažesnio kaip REI 45 atsparumo ugniai perdangomis. Per vėdinimo įrangos patalpas draudžiama tranzitu kloti lengvai užsiliepsnojančių, degiųjų skysčių ir dujų vamzdžius.</p>
<b>Ortakiai</b>	<p>Siekiant riboti degimo produktų plitimą, bendrosios apykaitos, vėdinimo sistemų ortakiuose būtina įrengti priešgaisrines sklendes.</p> <p>Angose ir ortakiuose, kertančiuose priešgaisrines užtvaras, priešgaisrinių sklendžių atsparumas ugniai turi būti:</p> <ul style="list-style-type: none"> <li>• EI 60, kai priešgaisrinės užtvaros atsparumas ugniai ne mažesnis kaip 60 minučių;</li> <li>• EI 30, kai priešgaisrinės užtvaros atsparumas ugniai ne mažesnis kaip 45 minutės;</li> <li>• EI 15, kai priešgaisrinės užtvaros atsparumas ugniai ne mažesnis kaip 15 minučių.</li> </ul> <p>Kitais atvejais priešgaisrinės sklendės atsparumas ugniai turi būti toks pat, kaip ir ortakio, kuriam jis skirtas, bet ne mažesnis kaip EI 15.</p> <p>Priešgaisrines užtvaras kertančių ar kitaip jungiančių ortakių atsparumas ugniai turi būti parenkamas pagal teisės aktų reikalavimus, nesumažinant priešgaisrinėms užtvaroms keliamų atsparumo ugniai reikalavimų.</p> <p>Priešgaisrinės sklendės tvirtinamos pertvaroje arba iš bet kurios pertvaros pusės taip, kad ortakio (nuo pertvaros iki sklendės) atsparumas ugniai liktų ne mažesnis kaip pertvaros.</p> <p>Jeigu pagal techninius reikalavimus (virtuvių patalpų ortakiuose ir kanaluose, kuriuose gali kauptis medžiagos ir pan.) priešgaisrinių sklendžių arba oro uždorių įrengti negalima, kiekvienai patalpai būtina numatyti atskiras vėdinimo sistemas.</p> <p>Vėdinimo įrangos patalpose klojamų ortakių ir kolektorių atsparumas ugniai nenormuojamas, išskyrus tranzitinius ortakius ir kolektorius.</p> <p>Ortakius leidžiama kloti priešgaisrinėse sienose nesumažinant sienų atsparumo ugniai.</p> <p>Ortakiai iš A1 degumo klasės statybos produktų privalomi:</p> <ul style="list-style-type: none"> <li>• sprogiųjų ir degiųjų mišinių vietinio šalinimo sistemose;</li> <li>• avarinėse sistemose;</li> <li>• sistemose, kuriose transportuojamo oro temperatūra aukštesnė kaip 80 °C;</li> <li>• bendrosios apykaitos ortakių tranzitinėse dalyse, kolektoriuose, vėdinimo sistemose</li> <li>• vėdinimo įrangos patalpose;</li> <li>• techniniuose aukštuose ir rūsiuose;</li> <li>• vėdinimo sistemose, kuriose gali kauptis arba kondensuotis degiosios medžiagos.</li> </ul> <p>Ortakiai projektuojami iš ne žemesnės kaip C–s2, d1 degumo klasės statybos produktų. Ortakiai iš žemesnės kaip C–s2, d1 degumo klasės statybos produktų gali būti įrengiami tik toje patalpoje, kuriai jie skirti.</p>

KRS-2020-TP-GS-PU	Lapas	Lapų	Laida
	5	8	0


	<p>Tranzitiniai ortakiai gali būti nenormuojamo atsparumo ugniai iš ne žemesnės kaip A2-s1, d0 degumo klasės statybos produktų, tačiau kiekvienoje susikirtimo su priešgaisrine užtvara vietoje turi būti įrengiamos priešgaisrinės sklendės.</p> <p>Tranzitinius ortakius (išskyrus tiekiamojo priešdūminio vėdinimo) draudžiama tiesti laiptinėse.</p> <p>Ortakių viduje draudžiama tiesti degiųjų medžiagų transportavimo vamzdžius, kabelius ir elektros laidus. Šiomis komunikacijomis taip pat draudžiama kirsti ortakius.</p> <p>Virtuvių ir kitų patalpų ortakiai ir kanalai, kuriuose gali kauptis degiosios dujos arba kondensuotos degiosios medžiagos, turi būti ne mažesnio kaip 0,005 nuolydžio oro judėjimo kryptimi, ne žemesnės kaip A2-s1, d0 degumo klasės ir ne mažesnio kaip EI 60 atsparumo ugniai. Turi būti numatyta galimybė valyti ortakius ir kanalus.</p>
.....(parašas)	
<b>GAISRINĖ SIGNALIZACIJA</b>	
<b>Gaisro aptikimo ir signalizavimo sistema</b>	<p>Pastate turi būti įrengta adresinė A tipo gaisro aptikimo ir signalizavimo sistema su dūmų detektoriais. Ji įrengiama visose patalpose, išskyrus WC, prausyklas, dušų patalpas ir panašias patalpas.</p> <p>Patalpose, kuriose tarp pakabinamų lubų ir perdangos esanti erdvė didesnė kaip 0,4 m įrengiamas antras gaisrinių detektorių apsaugos lygis. Jei saugomoje patalpoje yra 0,75 m pločio lataktų, ištisinių technologinių aikštelių, vėdinimo ortakių, kitų aklinių konstrukcijų ar įrenginių, kurių apatinė dalis nutolusi nuo lubų daugiau kaip 0,4 m ir jie įrengti didesniame kaip 0,7 m aukštyje nuo grindų, papildomai po jais būtina įrengti gaisro detektorius.</p> <p>Pastato viduje ranka valdomi pavojaus signalizavimo įtaisai įrengiami evakuacijos keliuose, t.y. koridoriuose, gerai matomose vietose. Didžiausias atstumas nuo tolimiausios žmonių buvimo vietos iki artimiausio ranka valdomo pavojaus signalizavimo įtaiso neviršija 30 m. Pastato viduje valdomi pavojaus signalizavimo įtaisai turi būti įrengiami prie evakuacinių išėjimų, ne toliau kaip 3 m nuo durų angos ar kitose lengvai prieinamose evakuacijos kelių vietose.</p> <p>Gaisro aptikimo ir signalizavimo sistema turi perduoti signalą lifto valdymo automatikai apie gaisrą pagrindinėje skirtojoje aikštelėje.</p> <p>Suveikus gaisrinei signalizacijai elektromagnetiniai durų, esančių evakuacijos keliuose, užraktai automatiškai atrakinami, o jei yra turniketai, ir slankiojančios durys – atidaromi. Automatinis durų atidarymas užtikrinamas nuo nepriklausomo elektros šaltinio.</p> <p>Gaisro detektoriai parenkami ir naudojami pagal jų techninius duomenis, reglamentuotus galiojančiuose LST EN 54 serijos standartuose, ir gamintojo pateikiamų techninių dokumentų reikalavimus.</p> <p>Apie gaisrą pranešantys garso signalai savo tonu skiriasi nuo garso signalų, pranešančių apie gedimą.</p>
<b>Perspėjimo apie gaisrą ir evakuacijos valdymo sistema</b>	<p>Pastate turi būti įrengta 3-o tipo perspėjimo apie gaisrą ir evakuacijos valdymo sistema.</p> <p>Turi būti naudojamas garsinis žmonių perspėjimas pastate. Ranka įjungiami skambučiai, sirenos, švilpukai ir kiti mechaniniai ir elektriniai garsiniai įrenginiai.</p>
.....(parašas)	
<b>AUTOMATIKOS DALIS</b>	
<b>Bendri reikalavimai</b>	Automatizacijos projektas turi atitikti šildymo–vėdinimo ir kitų projekto dalių sprendinius.
<b>Vėdinimo ir kitų sistemų automatizavimas</b>	<p>Gaisro metu elektros tiekimas turi būti užtikrinamas priešgaisriniam skydui, priešgaisrinėms sklendėms, priešgaisrinei-apsauginei signalizacijai, avariniam – evakuaciniam apšvietimui, perspėjimo apie gaisrą ir evakuacijos valdymo sistemai, gaisriniams siurbliams, elektromagnetiniams užraktams, esantiems evakuacijos keliuose.</p> <p>Lifto valdymas, kilus gaisrui, įrengiamas vadovaujantis LST EN 81-73 serijos standartų reikalavimais. Turi būti numatytos pagrindinė ir atsarginė skirtosios aikštelės.</p>
<b>Algoritmas</b>	<p><b>Suveikus dviem pavojaus mygtukam, arba vienam pavojaus mygtukui ir vienam gaisro aptikimo davikliui, arba dviem gaisro aptikimo davikliam:</b></p> <p>- Įsijungia garsinis signalas ir šviesos indikacija budėtojų patalpoje;</p>

	<ul style="list-style-type: none"> <li>- Įsijungia garsinės sirenos ir šviesos signalai;</li> <li>- Įsijungia avarinis-evakuacinis apšvietimas (dingus elektra);</li> <li>- Įsijungia ventiliacija;</li> <li>- Įsijungia perspėjimo apie gaisrą ir evakuacijos valdymo sistema;</li> <li>- Atsidaro slankiojančios durys;</li> <li>- Atblokuojamos evakuacinių kelių elektromagnetinės durų sklendės (spynos);</li> <li>- Atjungiamas (išskyrus I kategorijos elektros vartotojus) elektros tiekimas;</li> <li>- Paleidžiama drenčiarinė užuolaida jeigu gaisras liko scenoje ar salėje;</li> <li>- Jeigu gaisras 2-3 aukšte arba rūsyje liftas važiuoja į pirmą aukštą ir durys lieką atidarytos (jei gaisras 1 aukšte liftas važiuoja į 2 aukštą ir durys lieką atidarytos).</li> </ul>						
	<b>Suveikus vienam pavojaus mygtukui arba vienam gaisro aptikimo davikliui:</b>						
	Informacija tikrinama apsaugos darbuotojo, jis gali patvirtinti arba atmesti signalą. Praėjus 60 s jei nebuvo atmestas ar patvirtintas pavojaus signalas, pasileidžia suveikia visos priešgaisrinės sistemos, kaip nuo dviejų daviklių.						
	*Jei pastate neįrengiamas apsaugos postas turi būti signalas apie gaisrą perduodamas apsaugos įmonei saugančiai pastatą, kuri gavus signalą privalo atvykti į objektą ir patikrinti signalo tikrumą bei atlikti algoritme pateiktus veiksmus pasitvirtinus gaisro atvejui.						
	.....(parašas)						
<b>ELEKTROTECHNINĖ DALIS</b>							
<b>Bendri reikalavimai</b>	Projektuojant elektros įrangą vadovautis Elektros linijų ir instaliacijos įrengimo taisyklėmis ir kitais teisės aktų ir norminių dokumentų reikalavimais.						
<b>Avarinis-evakuacinis apšvietimas</b>	<p>Numatomi evakuacijos krypties (saugių sąlygų) ženklai turi būti fotoluminescenciniai arba šviesiniai. Fotoluminescencinių ženklų skaitis nustatomas bandymais laboratorijoje: praėjus 10 minučių nuo ne mažesnio nei 1000 lx šviesos srauto stiprumo 5 minučių trukmės poveikio skaitis turi būti ne mažesnis nei 140 mcd/m<sup>2</sup>, praėjus 60 minučių – ne mažesnis nei 20 mcd/m<sup>2</sup>.</p> <p>Šviesiniai evakuacinio apšvietimo šviestuvai turi būti montuojami su akumulatoriais arba elektros tiekimas turi būti tiekiamas iš dyzelinio generatoriaus nedegiais kabeliais. Elektros tiekimas dingus įtampai turi būti užtikrintas ne mažiau negu 1 val. Evakuacinius išėjimus bei evakuacijos kryptis nurodantys šviestuvai išdėstomi taip, kad iš kiekvieno patalpos taško būtų matomas bent vienas ženklas. Avarinis apšvietimas užmaitinamas akumulatoriais. Avariniam apšvietimui naudojami tik stacionarieji šviestuvai.</p> <p>Pastate esantys avarinio apšvietimo šviestuvai ir pranešimo apie gaisrą ir evakuacijos valdymo sistema, pagal elektros tiekimo patikimumą, priskiriami pirmai kategorijai.</p> <p>Avariniai šviestuvai ir evakuaciniai ženklai turi atitikti LST ISO 7010:2011 ir LST ISO 3864-1:2011 standartų reikalavimus.</p>						
<b>Elektros energijos tiekimas priešgaisrinėms įrenginiams</b>	<p>Pastate numatytiems gaisrinę saugą užtikrinančioms sistemoms turi būti numatytas nepertraukiamas elektros energijos tiekimas. Elektros tiekimas užtikrinamas akumulatoriais ir dyzeliniu siurbliu arba dviem elektriniais siurbliais, kuriuos užmaitina dyzelinis generatorius.</p> <p>Gaisrinės saugos inžinerinių sistemų (gaisro aptikimo ir signalizavimo sistemos, perspėjimo apie gaisrą ir evakuacijos(si) valdymo sistemos, statinio vidaus gaisrinio vandentiekio sistemos), ir kt. kabeliai turi būti apsaugoti nuo gaisro ir mechaninio pažeidimo. Tokių sistemų kabeliai nuo tiesioginio ugnies poveikio turi būti apsaugoti ne mažesniu kaip EI 60 atsparumo ugniai atitvarinėmis konstrukcijomis arba tam tikslui naudojami specialūs ugniai atsparūs kabeliai, kurie užtikrintų tokių sistemų darbą ne trumpiau kaip 60 min. gaisro metu.</p> <p>Gaisro metu elektros tiekimas turi būti užtikrinamas priešgaisriniam skydui, priešgaisrinei-apsauginei signalizacijai, avariniam – evakuaciniam apšvietimui, perspėjimo apie gaisrą ir evakuacijos valdymo sistemai, gaisrinės automatikos skydui, gaisrinėms siurbliams, elektromagnetiniams užraktams, esantiems evakuacijos keliuose.</p> <p>Elektros energija turi būti tiekiamą ugniai atspariais kabeliais.</p> <p>Elektros laidų ir kabelių degumas patalpose pagal gaisrinės saugos reikalavimus pateikti lentelėje:</p> <table border="1" style="width: 100%; border-collapse: collapse;"> <thead> <tr> <th style="width: 80%; text-align: left;">Patalpos</th> <th style="width: 20%; text-align: center;">Elektros laidų ir kabelių degumo klasė ne žemesnė kaip</th> </tr> </thead> <tbody> <tr> <td>Evakuacijos (-si) keliai (koridoriai, laiptinės, vestibuliai, fojė, holai ir pan.)</td> <td style="text-align: center;">Cca s1,d1,a1</td> </tr> <tr> <td>Patalpos, kuriose gali būti virš 50 žmonių</td> <td style="text-align: center;">Dca s2,d2,a2</td> </tr> </tbody> </table>	Patalpos	Elektros laidų ir kabelių degumo klasė ne žemesnė kaip	Evakuacijos (-si) keliai (koridoriai, laiptinės, vestibuliai, fojė, holai ir pan.)	Cca s1,d1,a1	Patalpos, kuriose gali būti virš 50 žmonių	Dca s2,d2,a2
Patalpos	Elektros laidų ir kabelių degumo klasė ne žemesnė kaip						
Evakuacijos (-si) keliai (koridoriai, laiptinės, vestibuliai, fojė, holai ir pan.)	Cca s1,d1,a1						
Patalpos, kuriose gali būti virš 50 žmonių	Dca s2,d2,a2						

	Statinio vietos kur tiesiami kabeliai: šachtos, tuneliai, techninės nišos, erdvės virš kabamųjų lubų, po pakeliamomis grindimis ir pan.	Dca s2,d2,a2
	Gamybos ir pramonės, sandėliavimo patalpos	Eca
<b>Žaibosauga</b>	<p>Statinyje turi būti įrengta žaibosauga pagal STR 2.01.06:2009 „Statinių apsauga nuo žaibo. Išorinė statinių apsauga nuo žaibo“ reikalavimus. Statinių apsaugos (žaibosaugos) klasė apskaičiuojama ir nustatoma elektrotechnikos dalyje.</p> <p>Žaibosauga įrengiama pagal LST EN 62305 reikalavimus ir kitas Lietuvoje galiojančias normas.</p> <p>Neizoliuoti įžeminimo laidininkai nuo saugomo pastato tiesiami:</p> <p>- jeigu siena yra iš A1, A2, B, C degumo klasės statybos produktų, tai įžeminimo laidininkai tvirtinami prie sienos išorės arba sienoje.</p> <p>Žaibo ėmikliai gali būti sudaryti iš laisvai pasirenkamų elementų: strypų, įtemptų laidų (lynų), tinklinių laidininkų (tinklų) arba jų funkcijas gali atlikti konstrukciniai statinio elementai.</p> <p>Žaibo ėmikliai ant statinio gali būti įrengti tiesiogiai ant stogo paviršiaus.</p>	
.....(parašas)		

## 1. Projekto dokumentų sudėties žiniaraštis

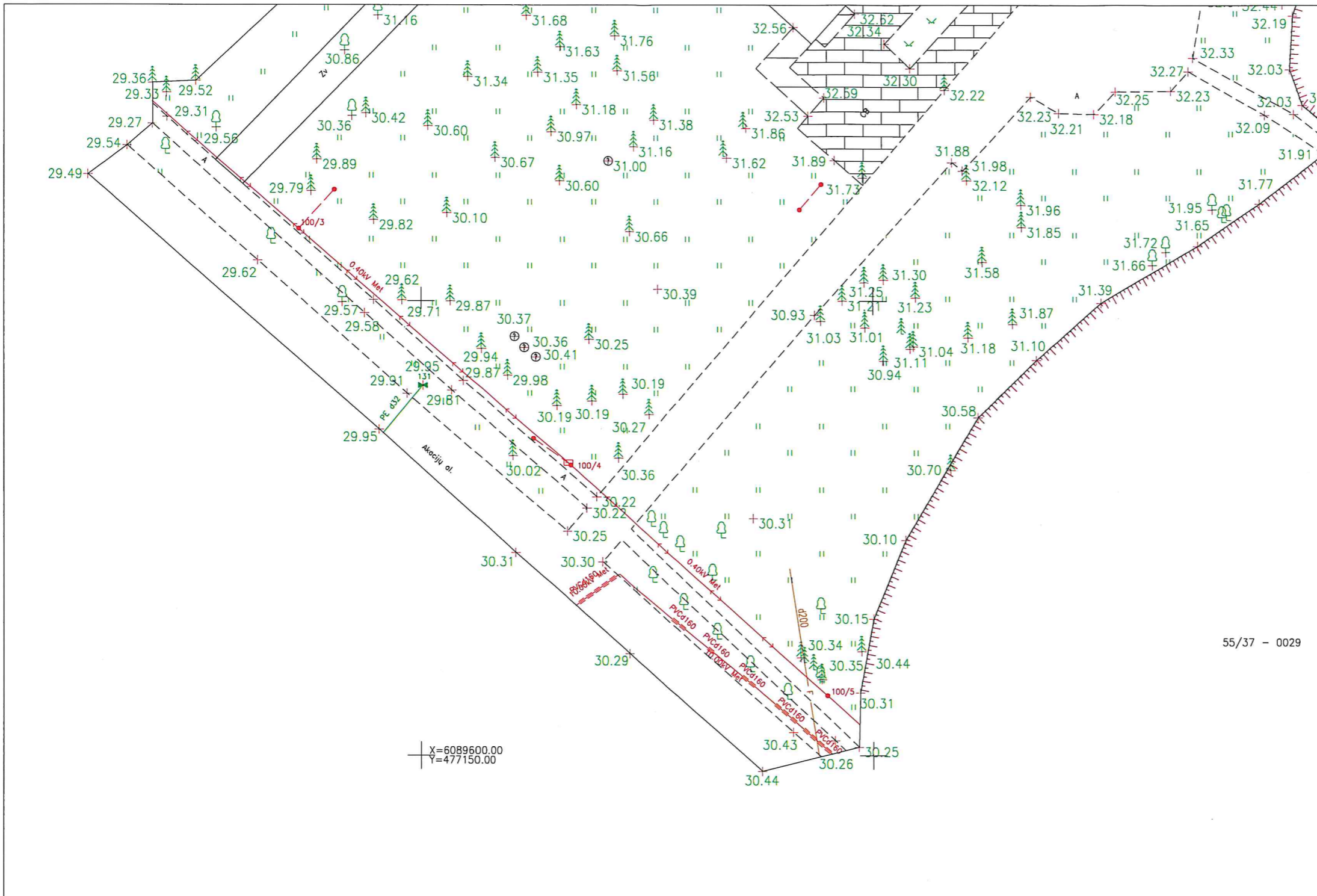
Eil. Nr.	Bylos žymuo	Laida	Pavadinimas	Pastabos
1.	KRS-2020-TP-BD	A	Bendroji dalis	
2.	KRS-2020-TP-SP	A	Sklypo planas	
3.	KRS-2020-TP-SA	A	Architektūra	
4.	KRS-2020-TP-SK	A	Konstrukcijų	
5.	KRS-2020-TP-VN	A	Vandentiekio ir nuotekų šalinimo	
6.	KRS-2020-TP-SVOK	A	Šildymas, vėdinimas ir oro kondicionavimas	
7.	KRS-2020-TP-LD	A	Lauko dujotiekio dalis	
7.1	KRS-2020-TP-D	A	Vidaus dujotiekio dalis	
8.	KRS-2020-TP-E	A	Elektrotechnikos	
9.	KRS-2020-TP-ER	A	Elektroninių ryšių	
10.	KRS-2020-TP-AS	A	Apsauginė signalizacija	
11.	KRS-2020-TP-GSS	A	Gaisro aptikimo ir signalizacijos	
12.	KRS-2020-TP-PVA	A	Procesų valdymo ir automatizacijos	
13.	KRS-2020-TP-ST	A	Šilumos gamybos ir tiekimo	
14.	KRS-2020-TP-GS	A	Gaisrinės saugos dalis	
15.	KRS-2020-TP-SSKN	A	Statybos skaičiuojamosios kainos nustatymo	
16.	KRS-2020-TP-SO	A	Pasirengimo statybai ir statybos darbų organizavimo dalis	

A	2024-04	SIEKIANT SUPAPRASTINTI STATYBAS, KEIČIAMI KONSTRUKCINIAI IR PLANINIAI SPRENDINIAI.			
0	2021-01	STATYBOS LEIDIMUI. KONKURSUI.			
LAIDA	IŠLEIDIMO DATA	LAIDOS STATUSAS. KEITIMO PRIEŽASTIS (JEI TAIKOMA)			
KVAL. PATV. DOK. NR.			STATINIO PROJEKTO PAVADINIMAS MAITINIMO PASKIRTIES PASTATO, KAUNO R. SAV., KULAUTUVA, AKACIJŲ AL. 20, REKONSTRAVIMO Į KULTŪROS PASKIRTIES PASTATŲ PROJEKTAS.		
A1078	PV	E. ŽURKUS	DOKUMENTO PAVADINIMAS PROJEKTO SUDĖTIES ŽINIARAŠTIS	LAIDA	
	PV ASIST	T. ŠČERBAKOVAS		A	
LT	STATYTOJAS IR (ARBA) UŽSAKOVAS KAUNO RAJONO SAVIVALDYBĖS ADMINISTRACIJA J.K. 188756386		DOKUMENTO ŽYMUO KRS-2020-TP-BD.AR	LAPAS	LAPŲ
				1	1

Techninio projekto dalių suderinimo tarpusavyje aktas

Eil. Nr.	Pavadinimas	Bylos žymuo	Projekto dalies vadovas	Parašas
1.	Bendroji	KRS-2020-TP-BD	E. ŽURKUS	
2.	Sklypo planas	KRS-2020-TP-SP	A.KALINAUSKAS	
3.	Architektūros	KRS-2020-TP-SA	A.KALINAUSKAS	
4.	Konstručių	KRS-2020-TP-SK	M. KASIULEVIČIUS	
5.	Vandentiekio ir nuotekų šalinimo	KRS-2020-TP-VN	D. BARTKUS	
6.	Šildymo vėdinimo oro kondicionavimo	KRS-2020-TP-SVOK	D. BARTKUS	
7.	Dujotiekio	KRS-2020-TP-D	A.ŠUKIENĖ	
8.	Elektrotechnikos	KRS-2020-TP-E	M. KAMINSKAS.	
9.	Elektroninių ryšių	KRS-2020-TP-ER	M. KAMINSKAS.	
10.	Apsauginės signalizacijos	KRS-2020-TP-AS	M. KAMINSKAS.	
11.	Gaisro aptikimo ir signalizacijos	KRS-2020-TP-GSS	M. KAMINSKAS.	
12.	Procesų valdymo ir automatizacijos	KRS-2020-TP-PVA	A. MAURUČA	
13.	Šilumos gamybos	KRS-2020-TP-SG	D. BARTKUS	
14.	Gaisrinės saugos	KRS-2020-TP-GS	J. JUŠKĖNĖ	
15.	Statybos skaičiuojamosios kainos nustatymo	KRS-2020-TP-S	S.MACIJAUSKIENĖ	
16.	Statybos darbų organizavimo dalis	KRS-2020-TP-SO	R. UNTONAS	

A	2024-04	SIEKIANT SUPAPRASTINTI STATYBAS, KEIČIAMAI KONSTRUKCINIAI IR PLANINIAI SPRENDINIAI			
0	2021-01	STATYBOS LEIDIMUI. KONKURSUI.			
LAIDA	IŠLEIDIMO DATA	LAIDOS STATUSAS. KEITIMO PRIEŽASTIS (JEI TAIKOMA)			
KVAL. PATV. DOK. NR.		STATINIO PROJEKTO PAVADINIMAS MAITINIMO PASKIRTIES PASTATO, KAUNO R. SAV., KULAUTUVA, AKACIJŲ AL. 20, REKONSTRAVIMO Į KULTŪROS PASKIRTIES PASTATŲ PROJEKTAS.			
A1078	PV	E. ŽURKUS		DOKUMENTO PAVADINIMAS	LAIDA
	PV ASIST	T. ŠČERBAKOVAS		PROJEKTO DALIŲ VADOVŲ TARPUSAVYJE	
				SUDERINIMO AKTAS	
LT	STATYTOJAS IR (ARBA) UŽSAKOVAS KAUNO RAJONO SAVIVALDYBĖS ADMINISTRACIJA J.K. 188756386	DOKUMENTO ŽYMUO KRS-2020-TP-BD.PDV TSA	LAPAS	LAPŲ	
			1	1	



X=6089600.00  
Y=477150.00

55/37 - 0029

55/37 - 0030

# TOPOGRAFINIS PLANAS M 1:500



UAB "Surveta"

Įmonės kodas 304423125, Vasario 16-osios g. 23-16,  
Teleičių k., Kauno r. sav., Tel. +370 (605) 39 642

Sutartis Nr. 52:00:0117

Pareigos	Direktorius	A. Aleksandras	2019-11-08	Objekto numeris ir (arba) pavadinimas
Pareigos	Geodezininkas	A. Aleksandras	2019-11-08	Kauno r. sav., Kulautuvos sen., Kulautuva, Akacijų al. 20
KVALIFIKACIJOS PAŽYMĖJIMO NR. 1GKV-1393				Dokumento pavadinimas
KOORDINAČIŲ SISTEMA: LKS-94   AUKŠČIŲ SISTEMA: LAS07				
Lapas	Lapų	Statytojas ir (arba) užsakovas:	TOPOGRAFINIS PLANAS	
1	2	KRS	M1:500	



# UAB "Surveta"

Įmonės kodas 304423125, Vasario 16-osios g. 23-16,  
Teleičių k., Kauno r. sav., Tel. +370 (605) 39 642

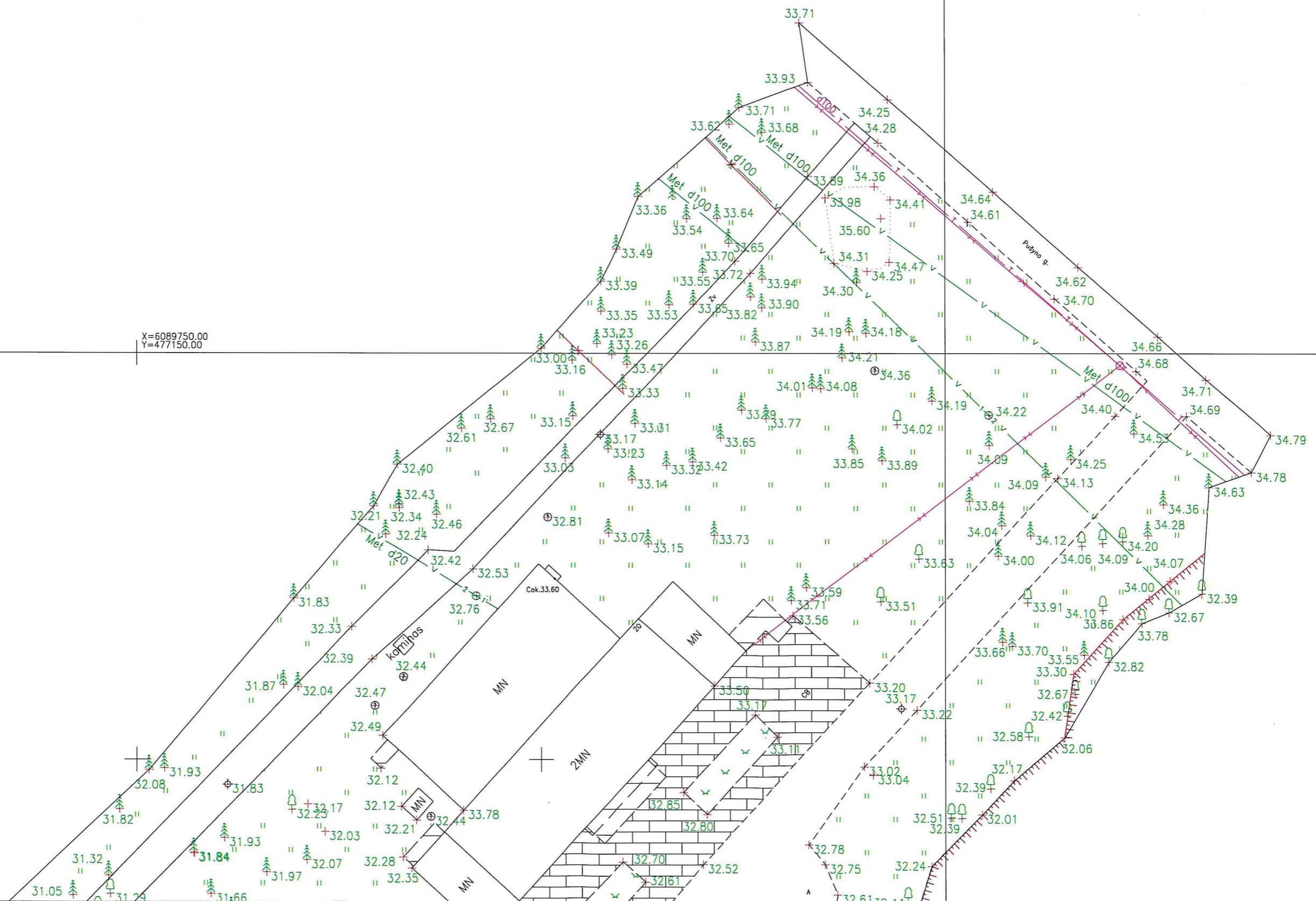
Pareigos	Direktorius	A. Aleksandras	2019-11-08	Objekto numeris ir (arba) pavadinimas
Pareigos	Geodezininkas	A. Aleksandras	2019-11-08	Kauno r. sav., Kulautuvos sen., Kulautuva, Akacijų al. 20
KVALIFIKACIJOS PAŽYMĖJIMO NR.		1GKV-1393	AV. UAB	
KOORDINACIJŲ SISTEMA:		LKS-94	AUKŠČIŲ SISTEMA:	LAS07
Lapas	Lapų	Statytojas ir (arba) užsakovas:		Dokumento pavadinimas
2	2	KRS		TOPOGRAFINIS PLANAS
				M1:500

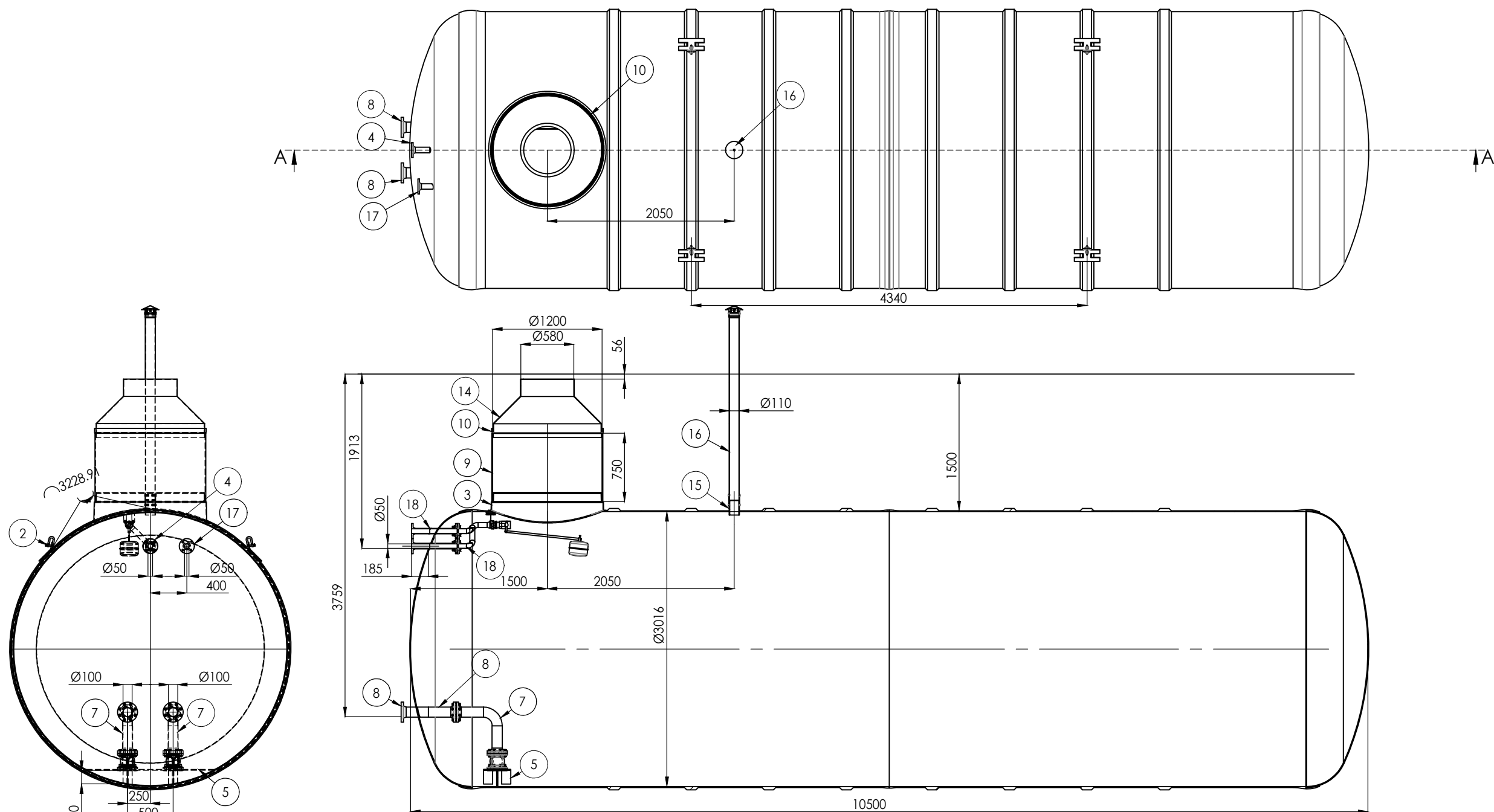


55/37 - 0009

55/37 - 0010

X=6089750.00  
Y=477150.00





A-A  
SCALE 1 : 50

1. Tikslus vamzdynų prijungimus suderinti su gamintoju

Eil. Nr.	Gam kodas	Brėž. Nr.	Pavadinimas	Kiekis	Medžiaga
1		00.03857	Talpos 70m3 vyniota dalis su galu	2	Material <not specified>
2		03.00007	Didelė rankena su kėlimo kilpa M16	4	Material <not specified>
3	ST.LIUK.12V30Ž	01.00057	ASP liukas DN1200 vyniotam paaukštinimui DN3000 talpai	1	ASP spreiganu
4		00.03801	Surinktas vamzdynas DN50 su plūdiniu vožtuvu talpai DN3000	1	Material <not specified>
5		00.03859	Surinkta antisūkurinė plokštė 2x DN100 vožtuvams	1	Material <not specified>
6		10.00149	Tarpinė EPDM dn100	4	EPDM
7		00.03860	Vamzdynas DN100 su atbuliniu vožtuvu	2	Material <not specified>
8		01.03247	Rotec Flanšas DN100 PN10 L300 Derakane 411 (TFS-100-300)	4	ASP
9		01.04524	Vyn. paauks. ž. DN 1200*750mm	1	ASP vyniotas
10	ST.PEREJ.12>12V	01.00106	Perėjimas stikloplastikinis DN1200 ant 1200 vyniotas	1	ASP rankinis formavimas
11	202-	02.00001	Veržlė A2 M16 DIN934	32	AISI304
12	203-06	02.00003	Poveržlė A2 DIN125 M16	32	AISI304
13	201-	02.00005	Varžtas A2 DIN933 M16x80	16	AISI304
14	ST.PEREJ.12.06	01.00600	Perėjimas dn1200 >dn600	1	ASP spreiganu
15	ST.VAM.110x160	01.00001	ASP vamzdis 110 160 vienpusis	1	ASP vyniotas
16	VENT.110.2V	00.00038	DN110 ventilacija su vidiniu kaminėliu PVC L-2000	1	Material <not specified>
17		01.03247	Rotec Flanšas DN50 PN10 L300 Derakane 411 (TFS-50-300)	1	ASP
18		01.03247	Testavimo vamzdis	1	ASP

TRAIDENIS		UAB "Traidenis" Pramonės g. 31b Alytus LT-62175		Užsakovas: -
V.Pavardė	Parašas	Data	Užsakymo Nr.: -	
Braižė: I. Baranauskienė		2021-03-02	Gaminio Pav.: <b>Priešgaisrinis rezervuaras 70m3</b>	
Tikrino: S. Šutas		2021-03-02	Brėžinio Pav.: <b>Priešgaisrinis rezervuaras 70m3</b>	
			Brėžinio Nr.: <b>56.00645</b> Monitoriaus kodas:	
Svoris: <b>2537.82 kg</b>		Lapas: 1	Lapų: 1	Medžiaga: <b>Material &lt;not specified&gt;</b>
Ltd. "Traidenis" reserve all rights for this drawing			UAB "Traidenis" priklauso visos šio brėžinio autorinės teisės	
		Formatas: A3	Mastelis: 1:100	



WILO SE

Kontaktas Egidijus Dailydė  
E-paštas egidijus.dailyde@wilo.com  
Telefonas +370 5 213 6495  
Faks.: +370 5 2136495

**Klientas**

Kontaktas  
E-paštas  
Telefonas

## Aprašymas

Projekto pavadinimas Akacijų al. 20, Kulautuva

Projekto ID L-LT000426-DAEG

Montavimo vieta

Kliento poz. Nr.

Data 2021-05-12

Poz.Nr.	Kiek.	Aprašymas	PG
<b>1</b>		<b>Aprašymas: Priešgaisrinė sistema</b>	
1.1	1	SiFire-Easy-32/200-172-5,5EJ <b>Artikulo Nr. : 4242057</b>	
<b>2</b>		<b>Aprašymas: Priešgaisrinė sistema</b>	
2.1	1	SiFire-Easy-32/200-172-5,5E <b>Artikulo Nr. : 4241982</b>	

**Klientas**

## Teciniai duomenys

### Priešgaisrinė sistema

### SiFire-Easy-32/200-172-5,5EJ

Projekto pavadinimas Akacijų al. 20, Kulautuva

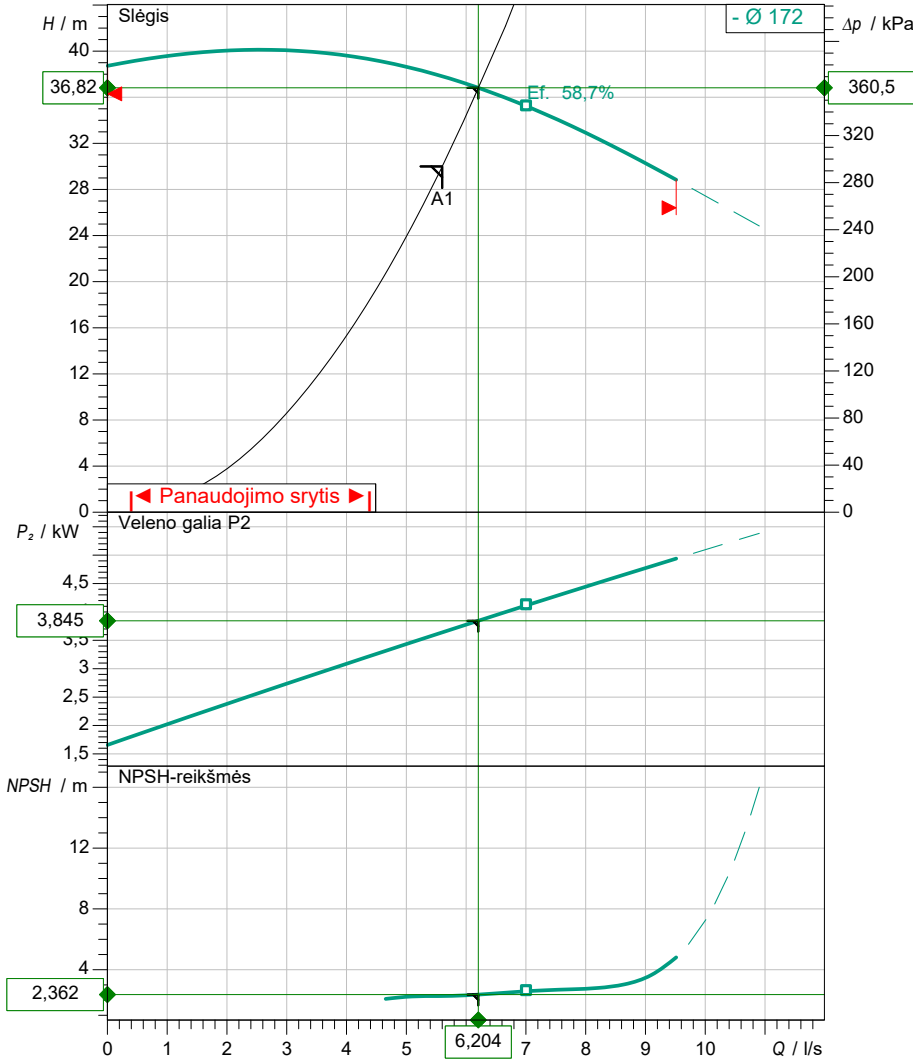
Projekto ID L-LT000426-DAEG

Montavimo vieta

Kliento poz. Nr.

Data 2021-05-12

#### Darbo grafikas



#### Pradiniai duomenys

Debitas	5,60 l/s
Slėgis	30,00 m
Darbinė terpė	Vanduo
Darbinės terpės temperatūra	10,00 °C
Tankis	998,20 kg/m <sup>3</sup>
Kin. Klampis	1,00 mm <sup>2</sup> /s

#### Hidrauliniai duomenys (darbo taškas)

Debitas	6,20 l/s
Slėgis	36,82 m
Veleno galia P2	3,84 kW

#### Projekto duomenys

Priešgaisrinė sistema	
SiFire-Easy-32/200-172-5,5EJ	
Elektros pavarų skaičius	1
Pumpuojančių siurblių skaičius	1
Maks.darbo slėgis	1600 kPa
Darbinės terpės temperatūra	3 °C ... + 25 °C
Maks. Aplinkos temperatūra	40 °C

#### Electric pump

Maitinimo įtampa	3~ 400 V / 50 Hz
Variklio efektyvumo lygis	IE3
Didž. sūkių dažnis	2900 1/min
Polių skaičius	2
Nominali galia P2	5,50 kW
Vardinė srovė	10,00 A
Galios faktorius	0,88
Izoliacijos klasė	F

#### Jockey pump

Nominali galia	0,55 kW
Vardinė srovė	1,8 A

#### Jungties matmenys

Vamzdžio jungtis įsiurbimo pusėje	DN 50, PN 16
Vamzdžio jungtis slėgio pusėje	DN 65, PN 16

#### Medžiagos

Siurblio korpusas	5.1301/EN-GJL-250
Darbaratis	CC/CW brass, bronze
Sandariklio medžiaga	EPDM
Vamzdyno medžiaga	1.0038
Material Wear Rings	1.4301
Slėgio palaikymo siurblio darbaratis	1.4408
Slėgio palaikymo siurblio korpusas	5.1301/EN-GJL-250
Slėgio palaikymo siurblio velenas	1.4057
Statinis sandariklis slėgio palaikymo siurblyje	EPDM

#### Informacija užsakymui

Svoris ca.	497 kg
Artikulo Nr.	4242057

**Klientas**

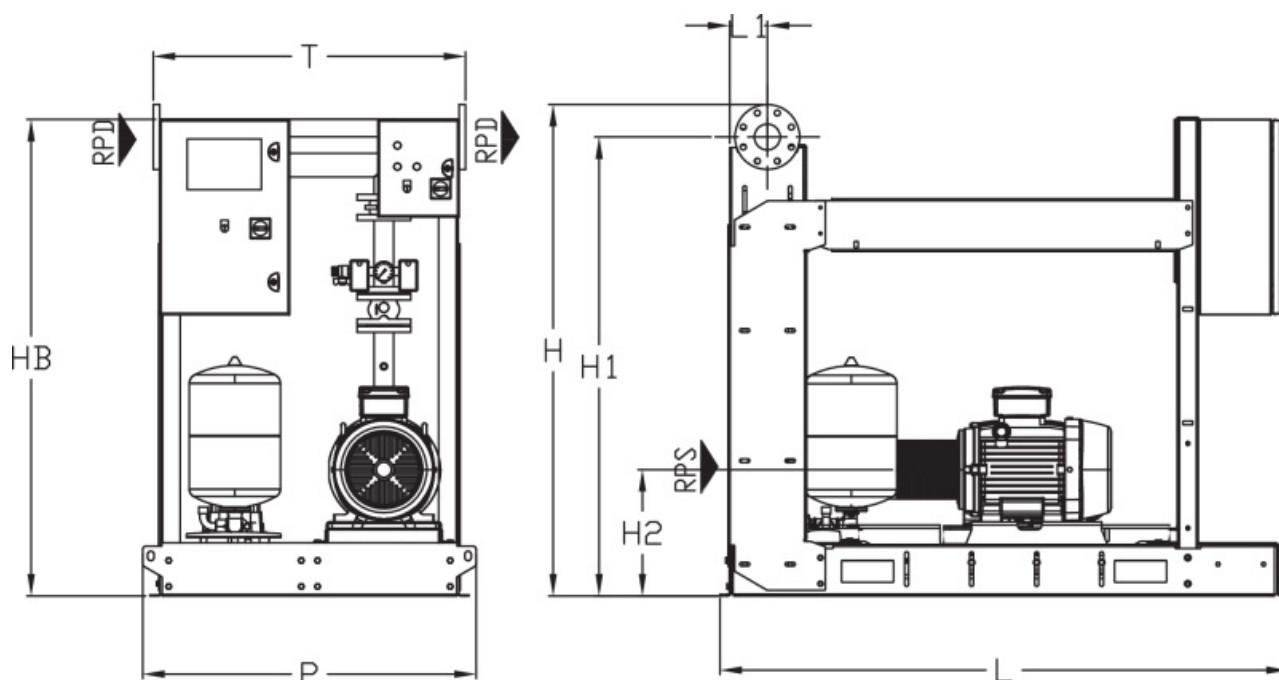
## Išmatavimai

### Priešgaisrinė sistema SiFire-Easy-32/200-172-5,5EJ

Projekto pavadinimas Akacijų al. 20, Kulautuva

Projekto ID L-LT000426-DAEG  
 Montavimo vieta  
 Kliento poz. Nr.

Data 2021-05-12



**Standartinis**

Išsiurbimo pusė DN 50, PN 16

Išpylimo pusė DN 65, PN 16

**Matmenys** mm

Name	Value	Name	Value	Name	Value	Name	Value
H	1424	P	1026				
H1	1324	RPD	DN 65				
H2	368	RPS	DN 50				
HB	1471						
T	957						
L	1548						
L1	121						

**Klientas**

## Teciniai duomenys

### Priešgaisrinė sistema

### SiFire-Easy-32/200-172-5,5E

Projekto pavadinimas Akacijų al. 20, Kulautuva

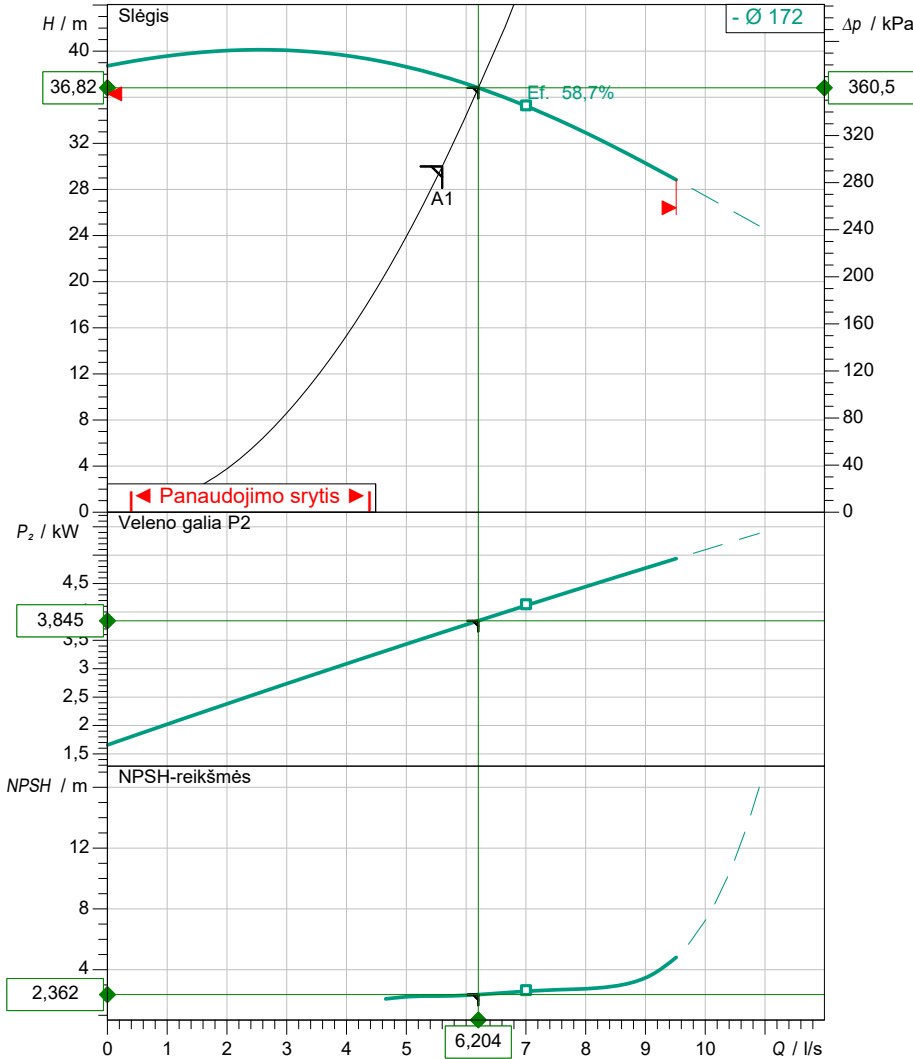
Projekto ID L-LT000426-DAEG

Montavimo vieta

Kliento poz. Nr.

Data 2021-05-12

#### Darbo grafikas



#### Pradiniai duomenys

Debitas	5,60 l/s
Slėgis	30,00 m
Darbinė terpė	Vanduo
Darbinės terpės temperatūra	10,00 °C
Tankis	998,20 kg/m <sup>3</sup>
Kin. Klampis	1,00 mm <sup>2</sup> /s

#### Hidrauliniai duomenys (darbo taškas)

Debitas	6,20 l/s
Slėgis	36,82 m
Veleno galia P2	3,84 kW

#### Projekto duomenys

Priešgaisrinė sistema	
SiFire-Easy-32/200-172-5,5E	
Elektros pavarų skaičius	1
Pumpuojančių siurblių skaičius	0
Maks.darbo slėgis	1600 kPa
Darbinės terpės temperatūra	3 °C ... + 25 °C
Maks. Aplinkos temperatūra	40 °C

#### Electric pump

Maitinimo įtampa	3~ 400 V / 50 Hz
Variklio efektyvumo lygis	IE3
Didž. sūkių dažnis	2900 1/min
Polių skaičius	2
Nominali galia P2	5,50 kW
Vardinė srovė	10,00 A
Galios faktorius	0,88
Izoliacijos klasė	F

#### Jungties matmenys

Vamzdžio jungtis įsiurbimo pusėje	DN 50, PN 16
Vamzdžio jungtis slėgio pusėje	DN 65, PN 16

#### Medžiagos

Siurblio korpusas	5.1301/EN-GJL-250
Darbaratis	CC/CW brass, bronze
Sandariklio medžiaga	EPDM
Vamzdyno medžiaga	1.0038
Material Wear Rings	1.4301
Mechaninis sandariklis	BVEGG
Statinis sandariklis	EPDM
mat_base_frame	1.4301
Statinis sandariklis slėgio palaikymo	EPDM

#### Informacija užsakymui

Svoris ca.	467 kg
Artikulo Nr.	4241982

**Klientas**

## Išmatavimai

### Priešgaisrinė sistema

### SiFire-Easy-32/200-172-5,5E

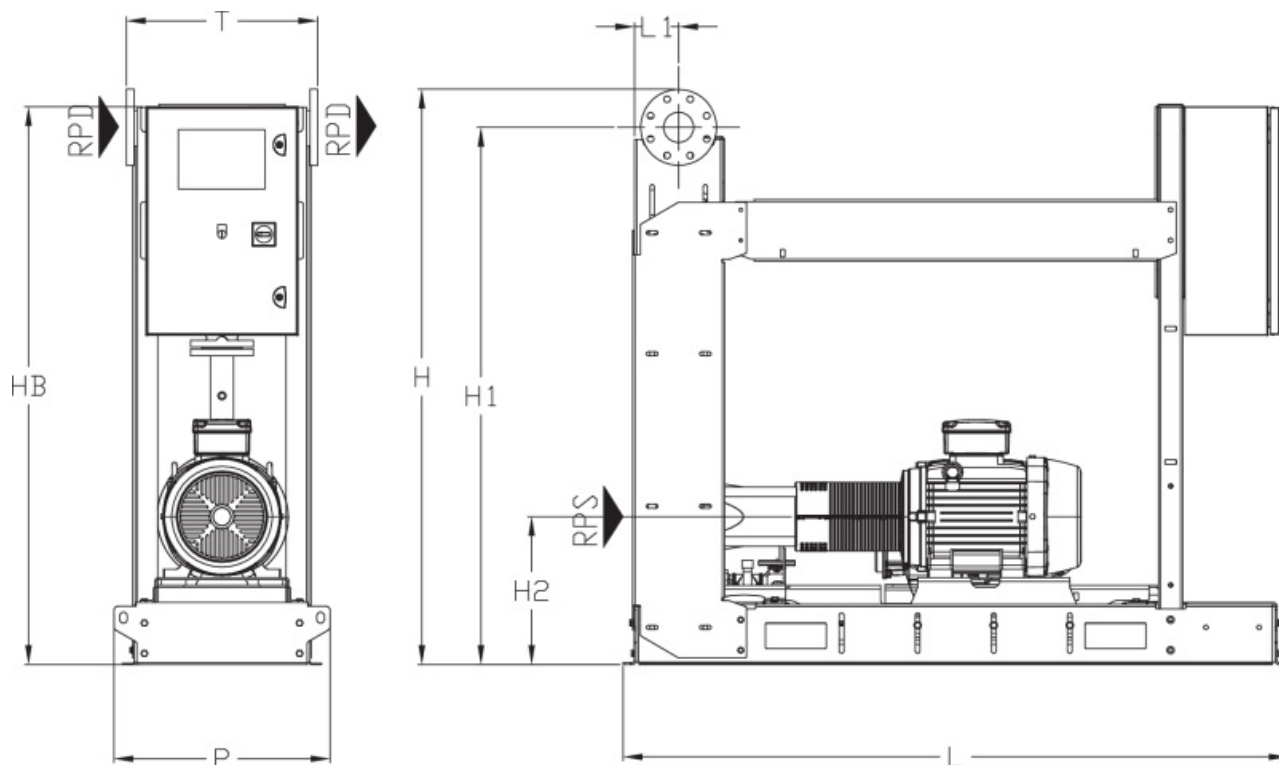
Projekto pavadinimas Akacijų al. 20, Kulautuva

Projekto ID L-LT000426-DAEG

Montavimo vieta

Kliento poz. Nr.

Data 2021-05-12



**Standartinis**

Išsiurbimo pusė

DN 50, PN 16

Išpylimo pusė

DN 65, PN 16

**Matmenys**

mm

Name	Value	Name	Value	Name	Value	Name	Value
H	1424	P	568				
H1	1324	RPD	DN 65				
H2	368	RPS	DN 50				
HB	1471						
T	499						
L	1548						
L1	121						